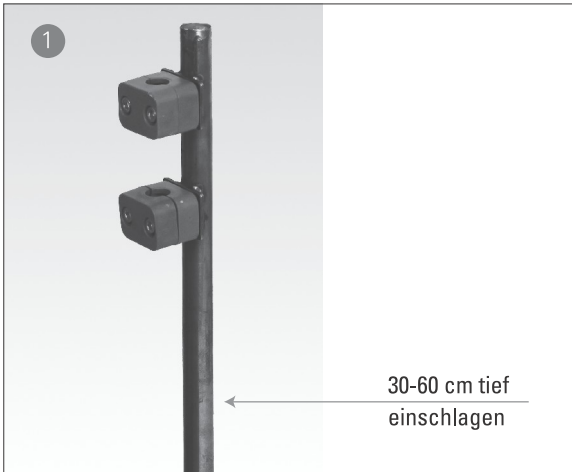
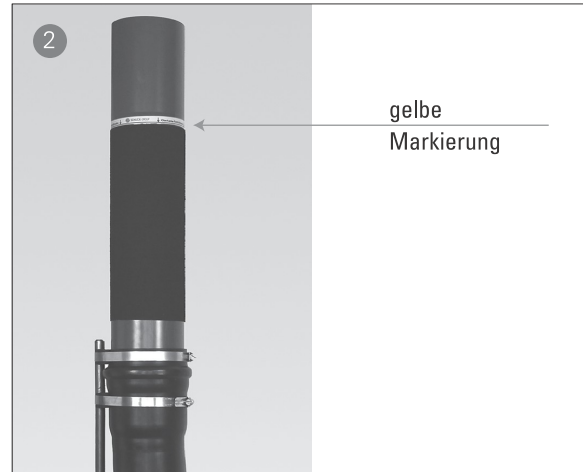


SCHUCK LEERROHRSYSTEM

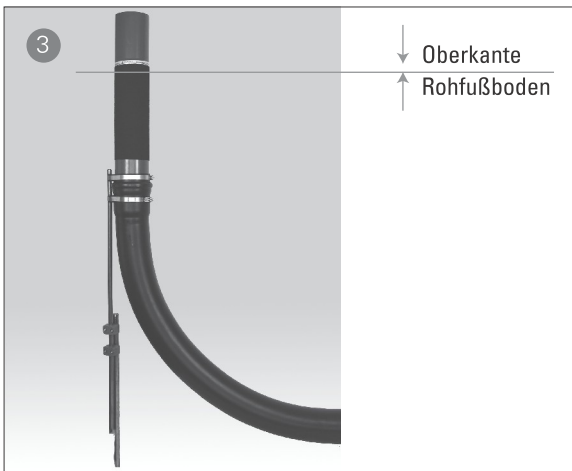
Einbauhinweis



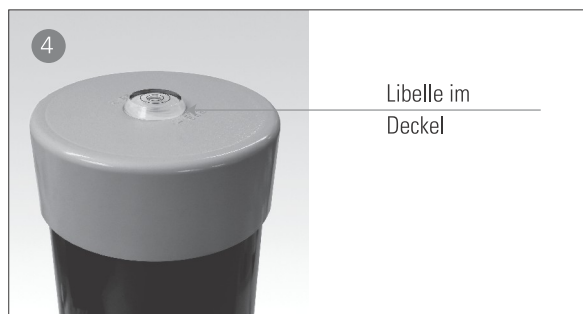
- » Die genaue Position für die Hauseinführung anhand von Planungsunterlagen und Schnurgerüst festlegen.
- » Das Unterteil des Teleskop-Erdspießes an entsprechender Stelle 30-60 cm tief einschlagen.



- » Das Futterrohr mit der gelben Markierung nach oben in den Bogen schieben.



- » Bauteil am Teleskop-Erdspieß-Unterteil fixieren
- » Das Futterrohr mit Bogen so im Rohrgraben positionieren, dass sich anschließend die eingeführte Hauseinführung an der geplanten Position befindet. Dabei die gelbe Markierung an der Oberkante Rohfußboden ausrichten.
- » Klemmelemente am Teleskop-Erdspieß festziehen



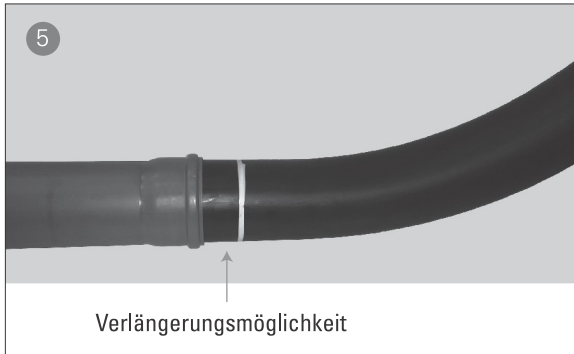
- » Durch die Libelle im Deckel kann das System optimal ausgerichtet werden.
- » Der Überstand über den Rohfußboden erlaubt einen späteren Bodenaufbau von bis zu 21cm.



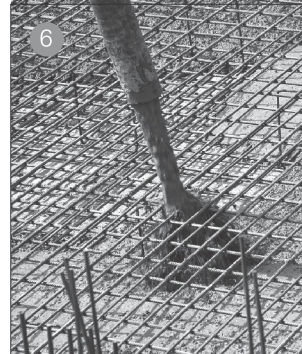
Info: Das mitgelieferte Set Stufenmanschette (LRS0017) für die spätere Verwendung (nach Einbau der Medienleitung) aufbewahren.

SCHUCK LEERROHRSYSTEM

Einbauhinweis



- » Bei Bedarf das Leerrohrsystem anschließend am Bogen durch geeignete Rohre bis vor den überbauten Bereich (Bodenplatte) verlängern (LRS110 = DN110; LRS125 = DN125).
- » Wir empfehlen wegen der Verwechslungsgefahr mit Abwasserrohren die Verwendung von Kabelschutzrohren, zum Beispiel das Schuck Kabelschutzrohr. Andere Rohre sind deutlich und dauerhaft zu kennzeichnen.
Die Rohre und Verbindungen müssen nicht gasdicht ausgeführt sein.



- » Anschließend den Rohrgraben im Bereich Bodenplatte verfüllen und die Bodenplatte herstellen.
- » Dabei darauf achten, dass um das Futterrohr umlaufend komplett verdichtet wird und keine Lunkerstellen entstehen!

Einbau der Hauseinführung



Der Einbau der Hauseinführung (Medienleitung) in das Leerrohrsystem erfolgt durch eine Fachfirma. Die Anleitung hierzu steht hier zum Download bereit: <https://schuck-group.com/download/5963>

