

SCHUCK GASHAUSEINFÜHRUNGEN HSP/HS

Gashauseinführung für unterkellerte  
und nicht unterkellerte Gebäude.



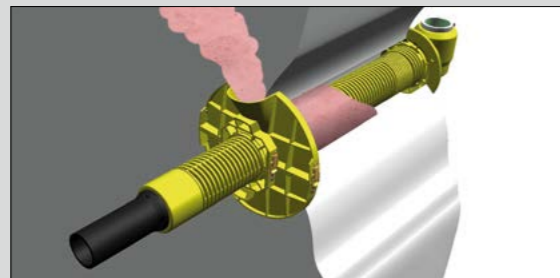
## SCHUCK GASHAUSEINFÜHRUNG HSP

Gashauseinführung für unterkellerte  
und nicht unterkellerte Gebäude, DN25 bis DN50 PN5.



### PRODUKTVORTEILE

- » Einfacher, schneller und sicherer Einbau
- » Rundgewindeummantelung zur einfachen Montage von Zubehörteilen
- » Geringer Werkzeugaufwand
- » Hohe Wirtschaftlichkeit
- » Erhöhte Brandsicherheit durch selbst-schließenden Firesafe Schalthebel (FI)
- » Geeignet für Trocken- und Nasseinbau
- » Für alle Mehrspartendurchführungen
- » Höchste Lebensdauer und Betriebssicherheit
- » Kombinierbar mit dem „Schuck Pipe“ für TK (LWL / FTTX)
- » H2ready geprüft (bis 100% H2)
- » Millionenfach europaweit bewährt



### EINSATZBEREICHE

Schuck Gashauseinführungen HSP sind die optimale Lösung für Mauerdurchführungen von Gasleitungen. Das aufeinander abgestimmte System ermöglicht einen schnellen, sicheren und normkonformen Einbau in Ein- oder Mehrfamilienhäuser.

Durch umfangreiches Zubehör werden auch anspruchsvolle Einbausituationen zum Standard, z.B. der grabenlosen Einbau oder der Anschluss an die Gebäudeabdichtung nach DIN 18533 / GW390.

H2ready: Geeignet für den Einsatz in Netzen mit bis zu 100% Wasserstoffbeimischung / -konzentration.



### HERSTELLUNG UND PRÜFUNG

Starre Ausführung für unterkellerte Gebäude

Flexible Ausführung mit werkseitig geprüftem gasdichten Mantelschutzrohr für nicht unterkellerte Gebäude

Kugelhahn mit oder ohne integrierter Isoliertrennstelle nach DIN 3389-1

Schalthebel Standard schwarz (KN)/gelb (SH) oder thermisch selbstschließend (FI, rot)

Für Nass- und Trockeneinbau.



### AUSFÜHRUNG

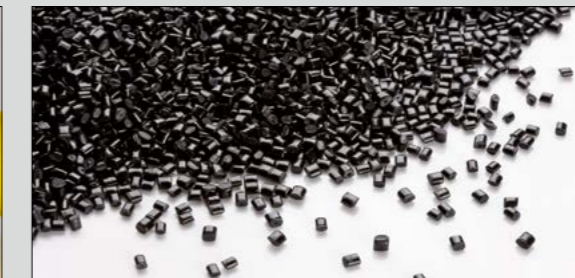
Formgespritzter Rundgewindemantel aus PE

hochwertiger Korrosionsschutz durch PE-umspritzten oder lackierten Kugelhahn

DVGW geprüft und zugelassen

Werkseitige Prüfung nach DIN 3230 T5 PG3

Ausführung HSP-SLIMFLEX mit besonders kurzem starren Teil und schlankem hochflexiblen Teil für einfache Montage in Mehrsparten.



### WERKSTOFFE

Eingangseitig mit PE100 Anschweißende SDR11

Ummantelung aus PEHD gelb

Abgangseitig mit Innengewinde (DIN EN 10226-1), Reglerverschraubung (EN 10241), Flansch (DIN EN 1092-1 PN16), Losflansch (DIN EN 1092-1 PN10)

alle sichtbaren metallischen Teile verzinkt mit Dickschichtpassivierung

Schalthebel aus Kunststoff oder Aluminium

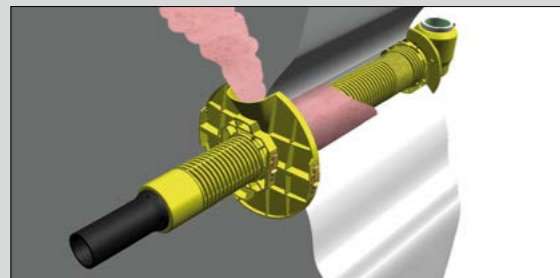
# SCHUCK GASHAUSEINFÜHRUNG HS

Gashauseinführung für unterkellerte  
und nicht unterkellerte Gebäude, DN80 bis DN200 PN4



## PRODUKTVORTEILE

- » Montagefertige Einheit
- » Einfacher und sicherer Einbau
- » Geeignet sowohl für Trocken- als auch für Nasseinbau
- » Druckdichte Verbindung zwischen der Versorgungsleitung und dem Gebäude
- » Ausreiß- und verdrehsicher
- » Hohe Wirtschaftlichkeit
- » Trockendichtelement durch die Montageplatte hindurch anziehbar
- » H2 readiness approved (bis 100% H2)



## EINSATZBEREICHE

Schuck Gashauseinführungen HS sind die optimale Lösung für Mauerdurchführungen von großen Gasleitungen. Die vormontierten Einheiten garantieren einen einfachen, sicheren und normkonformen Einbau.



## HERSTELLUNG UND PRÜFUNG

vollverschweißte Montageplatte als Ausreiß- und Verdrehsicherung

Aufgerautes Schutzrohr für optimale Verbindung bei Nasseinbau

Trockeneinbausystem dichtet direkt vom Medienrohr auf die Kernbohrung

Stahl-PE Übergang vor dem Gebäude



## AUSFÜHRUNG

Starre Ausführung für unterkellerte Gebäude

Flexible Ausführung für nicht unterkellerte Gebäude

Abgang gerade oder 90° Bogen und mit Flansch nach DIN 1092-1

Kugelhahn mit oder ohne integrierter Isoliertrennstelle nach DIN 3389-1

Für Nass- und Trockeneinbau.



## STANDARDWERKSTOFFE

Eingangseitig Anschweißende aus PE100 SDR11 oder Stahlanschluss aus S235 TR2

Für Nasseinbau mit aufgerautem Mauerrohr für optimale Verbindung beim Verguss

Für Trockeneinbau mit einem Dichtelement direkt hinter der Montageplatte (durch die Montageplatte hindurch anziehbar) und ein Dichtelement flexibel einstellbar auf die Mauerstärke

Schalthebel aus Aluminium

Gashauseinführung HSP



Wasserhouseinführung WHP



Modulhouseinführung MHP



SCHUCK RUNDGEWINDEMANTEL  
Einer für alles – Die universelle Kontur  
für alle Anwendungen



Dichtflansch 18533



FTX



Grabenlos



Leerrohrsystem

# SCHUCK GASHAUSEINFÜHRUNGEN

## HSP, HSP-PEFLEX, HSP-FLEX, HS, HS-TE, HS-FLEX

### Typenübersicht



#### HSP

Starre Ausführung  
Durchgang oder Eckkugelhahn  
verschiedene Abgänge  
Nennweite DN25 – DN50

DN25  
BIS  
DN50



#### HSP-PEFLEX

Flexible Ausführung  
Flexibler Teil aus PE100  
bauseitig kürzbar  
verschiedene Abgänge  
Nennweite DN25 – DN50

DN25  
BIS  
DN50



#### HSP-FLEX / HSP-SLIMFLEX

Hochflexible Ausführung  
Flexibler Teil aus Edelstahl  
bauseitig nicht kürzbar  
verschiedene Abgänge  
HSP-FLEX DN25 bis DN50  
HSP-SLIMFLEX DN25 mit kurzem starren Teil

DN25  
BIS  
DN50



#### SONDERVARIANTEN

Individuallösungen für Sondereinbausituationen bei unterkellerten und nicht unterkellerten Gebäuden.  
Zum Beispiel HSP 45° oder HSP-DUOFLEX zum schrägen Einbau durch die Wand oder Boden-Platte.



#### HS

Starre Ausführung für Nasseinbau  
Eingangseitig mit Stahl- oder PE-Anschluss  
Abgangseite gerade oder 90° Bogen und mit Flansch  
Nennweite DN80 – DN200  
Kugelhahn mit integrierter Isoliertrennstelle

DN80  
BIS  
DN200



#### HS-TE

Starre Ausführung für Trockeneinbau  
Eingangseitig mit Stahl- oder PE-Anschluss  
Abgangseite gerade oder 90° Bogen und mit Flansch  
Nennweite DN80 – DN200  
Kugelhahn mit integrierter Isoliertrennstelle

DN80  
BIS  
DN200



#### HS-FLEX DN80 - DN100

Flexible Ausführung für Nasseinbau  
Flexibler Teil aus Edelstahl  
Abgangseite Flansch  
Optional mit Auszugsicherung als Montagehilfe

DN80  
BIS  
DN100



#### HS-FLEX DN150

Flexible Ausführung für Nasseinbau  
Flexibler Teil aus Edelstahl  
Abgangseite Flansch  
Kugelhahn mit integrierter Isoliertrennstelle  
Angeschweißte Baggerauszugsicherungsplatte

DN150

## SCHUCK GASHAUSEINFÜHRUNGEN HSP

### Nasseinbau mit Schuck Beto-Fix Plus

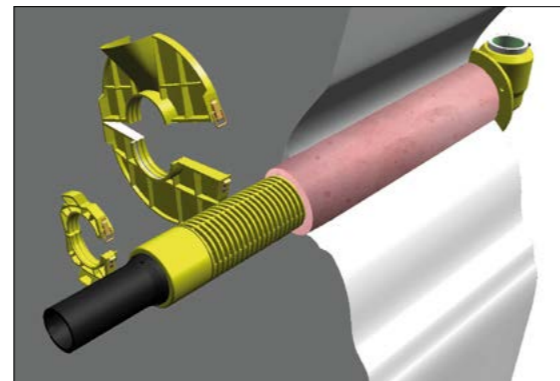
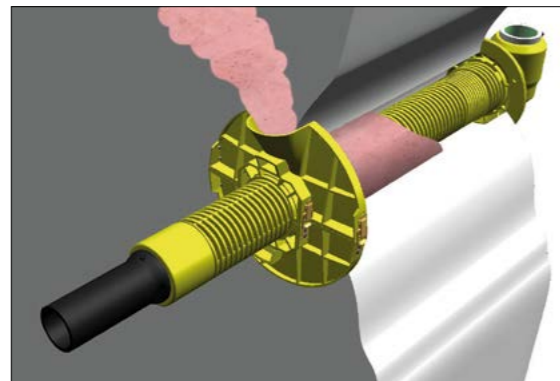
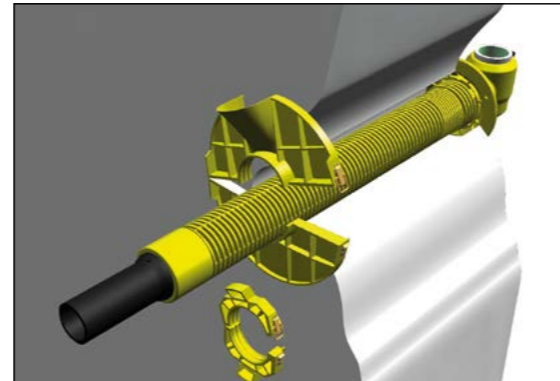
#### Einbauschritte

**Oben links:** Schuck Beto-Fix Plus

**Oben rechts:** Anbringung der Verfüllvorrichtung am Rundgewindemantel der HSP

**Unten links:** Mauerdurchbruch wird mit Schuck Beto-Fix Plus ausgegossen

**Unten rechts:** Abnahme der Verfüllvorrichtung



#### BESCHREIBUNG

Schuck Beto-Fix Plus ist der optimale und sichere Vergussmörtel für Hauseinführungen. Der speziell entwickelte Quellmörtel besitzt alle benötigten Eigenschaften wie hohe Fließfähigkeit, Festigkeit und Dichtheit, sehr starke Anhaftung, schnelles Erstarren sowie ein definiertes Quellverhalten und vieles mehr.

Der universell einsetzbare Schuck Beto-Fix Plus erleichtert die Anwendung auf der Baustelle, weil er in jeder Situation ein perfektes Ergebnis ermöglicht. Das Personal vor Ort muss keine spezifischen Besonderheiten zum Wandaufbau usw. beachten und kann daher mit der immer selben Vorgehensweise jede Hauseinführung sicher und unkompliziert einbauen.

HSP in den gebohrten oder gestemmtten Mauerdurchbruch bis zum Anschlag der ARO-Platte vom Keller einführen.

Verfüllvorrichtung oder „Dichtflansch 18533“ auf dem Rundgewindemantel anlegen und mit dem Klemmverschluss schließen. Anstellmutter ebenfalls anlegen und schließen.

HSP ausrichten und die Verfüllvorrichtung mit der Anstellmutter fest gegen das Mauerwerk verspannen. Mauerdurchbruch mit Schuck Beto-Fix Plus ausgießen.

Fertig nach ca. 15 Minuten. Die Verfüllvorrichtung kann - auch zu einem späteren Zeitpunkt - abgenommen und mehrfach verwendet werden. Die ARO-Platte auf der Kellerseite bleibt bestehen.

## SCHUCK GASHAUSEINFÜHRUNGEN

### Der Schuck Firesafe Schalthebel für das Plus an Sicherheit

**Links:** Schuck Firesafe Schalthebel auf HSP

**Rechts:** Durch Brand ausgelöster Firesafe Schalthebel



#### BESCHREIBUNG

Eine Gashauseinführung muss thermisch belastbar sein, um die Zulassung nach DVGW VP601 zu erlangen. Dazu muss die Hauseinführung bei geschlossener Armatur einem Brand standhalten ohne undicht zu werden\*. Voraussetzung für die Prüfung ist, dass die Armatur der Hauseinführung geschlossen ist.

Damit die Armatur im Brandfall selbständig schließt kann bei SCHUCK Gashauseinführungen der SCHUCK Firesafe Schalthebel montiert werden. Dieser schließt bei einer Temperatur von ca. 90° C durch eine integrierte vorgespannte Torsionsfeder den Kugelhahn selbständig und sorgt somit für ein Höchstmaß an Sicherheit.

Jede SCHUCK Gashauseinführung Typ HSP kann mit dem Firesafe Schalthebel ausgerüstet werden. Gerne montieren wir den Firesafe Schalthebel bereits ab Werk auf die Hauseinführung. Ein späteres Nachrüsten ist aber ebenfalls möglich.

Die Ausführungen mit Firesafe Schalthebel sind in den Tabellen mit dem Kürzel „FI“ gekennzeichnet.

\* Nach DVGW VP601 gilt eine Armatur bei der Prüfung der thermischen Belastbarkeit als dicht, wenn die Leckage  $\leq 150$  L/h nicht überschreitet. Die Prüfung wird bei 650° C über 30 Minuten durchgeführt.

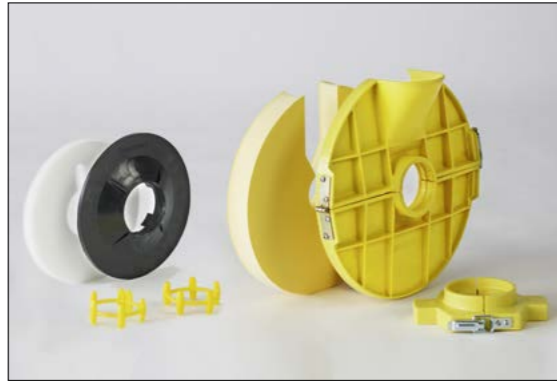
Der Fall, der selten eintritt, aber für den viel Aufwand betrieben wird, trat im Januar 2009 ein. Auf einem Firmengelände auf der schwäbischen Alb brach ein Brand aus, fraß sich durch das Unternehmen und zerstörte unter anderem die gesamte untere Gebäudehälfte inkl. Keller eines Verwaltungsgebäudes. In diesem befand sich der Gasanschluss – abgesichert durch einen Schuck Firesafe-Kugelhahn. Er hielt dem Feuer stand, bis die Feuerwehr den Brand unter Kontrolle hatte. Bis zu diesem Tag war die Hauseinführung im Keller stiller Begleiter und Sicherheitsgarant für den Ernstfall.

Ohne sie wäre es an diesem Abend zu einer wahren Katastrophe gekommen. Der Brand hätte die Installation durchschmolzen und das austretende Gas wäre explodiert. Die verheerende Wirkung einer solchen Gasexplosion ist bekannt.

Das Bild zeigt den Hausanschluss nach dem Brand. Es ist sehr gut zu erkennen, dass der innere Teil des Firesafe Schalthebels um 90° gedreht ist und somit den Kugelhahn normgerecht geschlossen hat.

## SCHUCK BETO-FIX PLUS ZUBEHÖR

Die Schuck Welt liefert umfangreiches Zubehör,  
mit dem das Vergießen sauber und sicher funktioniert



### WANDABSCHLUSS-SET

#### ARO-Platte

Die Schuck ARO-Platte ist die Verschalung für den Verguss auf der Gebäudeinnenseite und verbleibt auch nach dem Aushärten von Schuck Beto-Fix Plus als optischer Abschluss auf der Hauseinführung.

#### Dichtungsscheibe

Die Dichtungsscheibe besteht aus Schaumstoff oder Gummi (EPDM) und bildet eine provisorische Abdichtung, damit Schuck Beto-Fix Plus nicht unkontrolliert abläuft.

#### Zentrierringe

Die „Zentrierringe“ dienen als Abstandhalter. Sie stellen einen Mindestabstand zum Mauerdurchbruch sicher. Somit kann Schuck Beto-Fix Plus optimal umlaufend die Hauseinführung abdichten.

### VERFÜLLSET

#### Ausgießplatte

Die Schuck Ausgießplatte ist die Verschalung für die Gebäudeaußenseite und der Einfülltrichter für den Vergussmörtel. Bei Sonderfällen kann sie alternativ auch anstelle der ARO-Platte montiert werden.

#### Anstellmutter

Die Anstellmutter verspannt die Ausgießplatte auf der Hauseinführung. Dadurch wird das komplette System für den Verguss befestigt und fixiert.

#### Dichtungsscheibe

Wie auch die Dichtungsscheibe der ARO-Platte, dient diese Dichtungsscheibe der provisorischen Abdichtung für den Verguss. Das Verfüllset ist als Werkzeug mehrfach verwendbar.



### SCHUCK DICHTFLANSCH 18533

Die sichere und normkonforme Anbindung der Hauseinführung an die Gebäudeabdichtung nach **DIN 18533** und **GW390** für die Wassereinwirkungsklassen W1-E und W2.1-E (drückendes Wasser) übernimmt der Schuck Dichtflansch 18533. Hauseinführungen DN25 bis 50 (RG66/60 bis RG95/95) können durch den Dichtflansch 18533 in einem Arbeitsschritt montiert und vergossen werden. Eine nachträgliche Montage bei bereits vergossenen Hauseinführungen ist ebenfalls möglich.

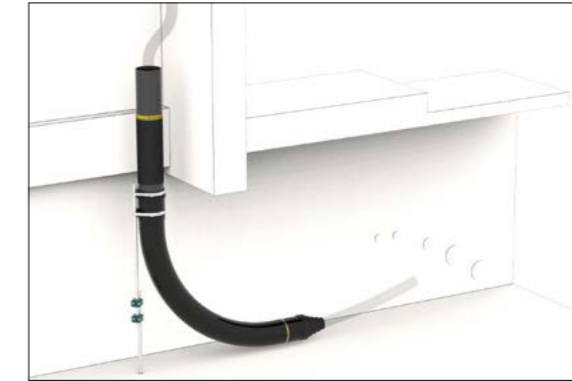
Für die Mitverlegung von ein oder zwei Schuck Pipes für FTTX sind zwei Durchstoßöffnungen vorhanden.



### SCHUCK DICHTSCHIRM

Der Schuck Dichtschirm wurde speziell entwickelt um grabenlose Hausanschlüsse einfach, schnell und sicher zu erstellen. Die Tiefbauarbeiten beschränken sich auf ein Kopfloch an der Hauptleitung, während der restliche Trassenverlauf unangetastet bleibt, wodurch sich Zeit- und Kosteneinsparungen erzielen lassen.

Bei Hausbesitzern trifft dieses Bauverfahren auf große Zustimmung. Der Hausanschluss wird in der gewohnt hohen Qualität mit Schuck Beto-Fix Plus befestigt und abgedichtet.



### SCHUCK LEERROHRSYSTEM LRS

Bei Gebäuden ohne Keller werden häufig KG-Rohre für Hausanschlüsse verwendet. Im Bereich der Bodenplatte können aufgrund mangelnder Verbindung Schäden durch Undichtheiten entstehen. An dieser Schwachstelle setzt das Schuck Leerrohrsystem an: Durch ein speziell beschichtetes Futterrohr kann nicht nur eine optimale Abdichtung zwischen Leerrohr und Bodenplatte, sondern auch zwischen der später einzubauenden Hauseinführung und dem Futterrohr sichergestellt werden.

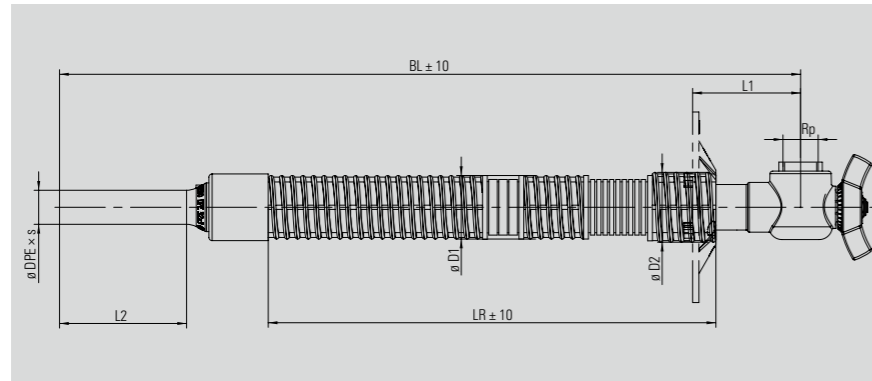
Ein fixer Bogen zum einfachen Einschleiben der Hauseinführung sowie umfangreiches Zubehör runden das Komplettsystem ab.

Mit dem Schuck Leerrohrsystem LRS ist ein normkonformer und DVGW-zugelassener Einbau problemlos möglich.

# SCHUCK GASHAUSEINFÜHRUNGEN

## HSP

Mit Innengewinde, Eck



- ø DPE Durchmesser Eingangsseite
- s Wandstärke Eingangsseite
- BL Baulänge
- LR Länge Mauerrohr (max. Einbaulänge)
- L1 Länge Anschluss Abgangsseite
- L2 Länge Anschluss Eingangsseite
- ø D1 Durchmesser 1
- ø D2 Durchmesser 2
- ø Kb min. Durchmesser Kernbohrung
- Rp Innengewinde

### Schuck Gashauseinführung HSP-PE-SKEGTDN

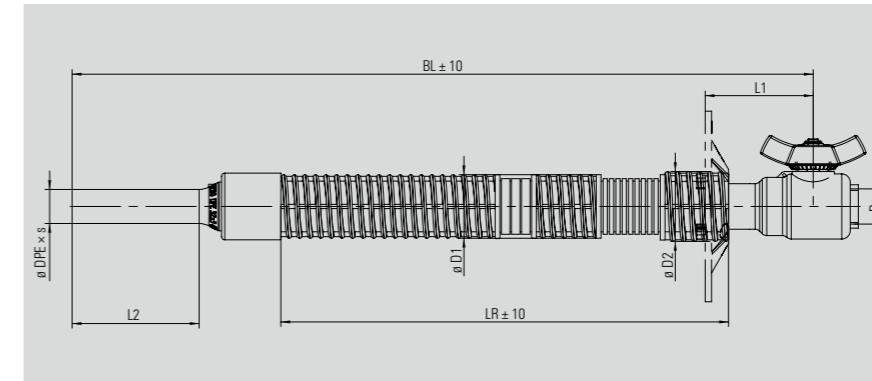
DN	DPE × s	BL	LR	L1	L2	ø D1	ø D2	ø Kb	Rp	Hebel	KH	Teile-Nr.	kg netto
25	32 × 3,0	700	420	100 – 140	120	60	66	80	1"	KN	umspritzt	HSP.0026	3,1
25	32 × 3,0	700	420	100 – 140	120	60	66	80	1"	FI	umspritzt	HSP.0126	3,3
25	32 × 3,0	1000	720	100 – 140	120	60	66	80	1"	KN	umspritzt	HSP.0027	4,3
25	32 × 3,0	1000	720	100 – 140	120	60	66	80	1"	FI	umspritzt	HSP.0011	4,5
25	32 × 3,0	1485	1170	100 – 140	120	60	66	80	1"	KN	lackiert	HSP.250066	6,1
25	32 × 3,0	1485	1170	100 – 140	120	60	66	80	1"	FI	lackiert	HSP.250065	6,3
32	40 × 3,7	740	420	110 – 150	120	75	80	100	1 1/4"	KN	umspritzt	HSP.0933	5,6
32	40 × 3,7	740	420	110 – 150	120	75	80	100	1 1/4"	FI	umspritzt	HSP.0932	5,8
32	40 × 3,7	1040	720	110 – 150	120	75	80	100	1 1/4"	KN	umspritzt	HSP.0934	7,3
32	40 × 3,7	1040	720	110 – 150	120	75	80	100	1 1/4"	FI	umspritzt	HSP.0995	7,5
40	50 × 4,6	740	420	110 – 150	130	75	80	100	1 1/2"	KN	umspritzt	HSP.0935	5,6
40	50 × 4,6	740	420	110 – 150	130	75	80	100	1 1/2"	FI	umspritzt	HSP.0936	5,8
40	50 × 4,6	1040	720	110 – 150	130	75	80	100	1 1/2"	KN	umspritzt	HSP.0937	7,3
40	50 × 4,6	1040	720	110 – 150	130	75	80	100	1 1/2"	FI	umspritzt	HSP.0938	7,5
50	63 × 5,8	740	420	120 – 160	130	90	95	120	2"	SH	umspritzt	HSP.1096	8,3
50	63 × 5,8	740	420	120 – 160	130	90	95	120	2"	FI	umspritzt	HSP.0839	8,4
50	63 × 5,8	1040	720	120 – 160	130	90	95	120	2"	SH	umspritzt	HSP.1071	11,5
50	63 × 5,8	1040	720	120 – 160	130	90	95	120	2"	FI	umspritzt	HSP.0851	11,6

Alle Maße in mm  
 Herstellung nach VP601  
 Das Maß von Mitte Kugelhahn bis Ende Abgang (L2) ist bei den Varianten Eck und Durchgang gleich und ab Seite 32 (je nach Anschlussart) zu entnehmen.

# SCHUCK GASHAUSEINFÜHRUNGEN

## HSP

Mit Innengewinde, Eck



- ø DPE Durchmesser Eingangsseite
- s Wandstärke Eingangsseite
- BL Baulänge
- LR Länge Mauerrohr (max. Einbaulänge)
- L1 Länge Anschluss Abgangsseite
- L2 Länge Anschluss Eingangsseite
- ø D1 Durchmesser 1
- ø D2 Durchmesser 2
- ø Kb min. Durchmesser Kernbohrung
- Rp Innengewinde

### Schuck Gashauseinführung HSP-PE-SKDGTDN

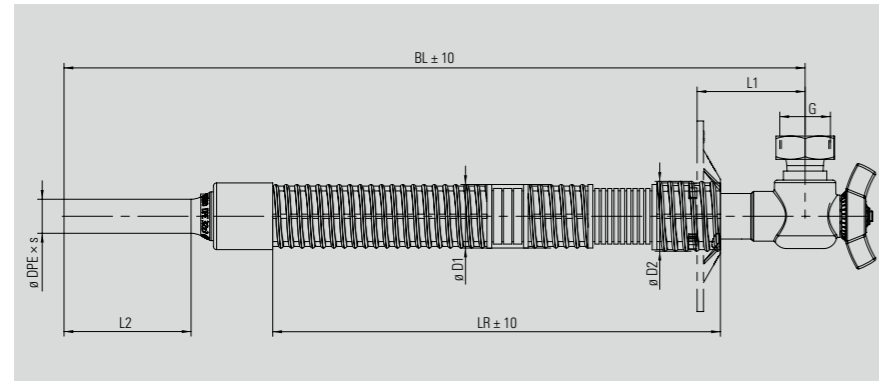
DN	DPE × s	BL	LR	L1	L2	ø D1	ø D2	ø Kb	Rp	Hebel	KH	Teile-Nr.	kg netto
25	32 × 3,0	700	420	100 – 140	120	60	66	80	1"	KN	umspritzt	HSP.0134	3,1
25	32 × 3,0	700	420	100 – 140	120	60	66	80	1"	FI	umspritzt	HSP.0488	3,3
25	32 × 3,0	1000	720	100 – 140	120	60	66	80	1"	KN	umspritzt	HSP.0231	4,3
25	32 × 3,0	1000	720	100 – 140	120	60	66	80	1"	FI	umspritzt	HSP.0055	4,5
25	32 × 3,0	1485	1170	100 – 140	120	60	66	80	1"	KN	lackiert	HSP.250189	6,1
25	32 × 3,0	1485	1170	100 – 140	120	60	66	80	1"	FI	lackiert	HSP.250190	6,3
32	40 × 3,7	740	420	110 – 150	120	75	80	100	1 1/4"	KN	lackiert	HSP.0939	5,6
32	40 × 3,7	740	420	110 – 150	120	75	80	100	1 1/4"	FI	lackiert	HSP.0940	5,8
32	40 × 3,7	1040	720	110 – 150	120	75	80	100	1 1/4"	KN	lackiert	HSP.0941	7,3
32	40 × 3,7	1040	720	110 – 150	120	75	80	100	1 1/4"	FI	lackiert	HSP.0942	7,5
40	50 × 4,6	740	420	110 – 150	130	75	80	100	1 1/2"	KN	lackiert	HSP.0944	5,6
40	50 × 4,6	740	420	110 – 150	130	75	80	100	1 1/2"	FI	lackiert	HSP.0945	5,8
40	50 × 4,6	1040	720	110 – 150	130	75	80	100	1 1/2"	KN	lackiert	HSP.0943	7,3
40	50 × 4,6	1040	720	110 – 150	130	75	80	100	1 1/2"	FI	lackiert	HSP.0946	7,5
50	63 × 5,8	740	420	120 – 160	130	90	95	120	2"	SH	umspritzt	HSP.1097	8,3
50	63 × 5,8	740	420	120 – 160	130	90	95	120	2"	FI	umspritzt	HSP.0918	8,4
50	63 × 5,8	1040	720	120 – 160	130	90	95	120	2"	SH	umspritzt	HSP.1098	11,5
50	63 × 5,8	1040	720	120 – 160	130	90	95	120	2"	FI	umspritzt	HSP.0919	11,6

Alle Maße in mm  
 Herstellung nach VP601  
 Das Maß von Mitte Kugelhahn bis Ende Abgang (L2) ist bei den Varianten Eck und Durchgang gleich und ab Seite 32 (je nach Anschlussart) zu entnehmen.

# SCHUCK GASHAUSEINFÜHRUNGEN

## HSP

### Mit Reglerverschraubung, Eck

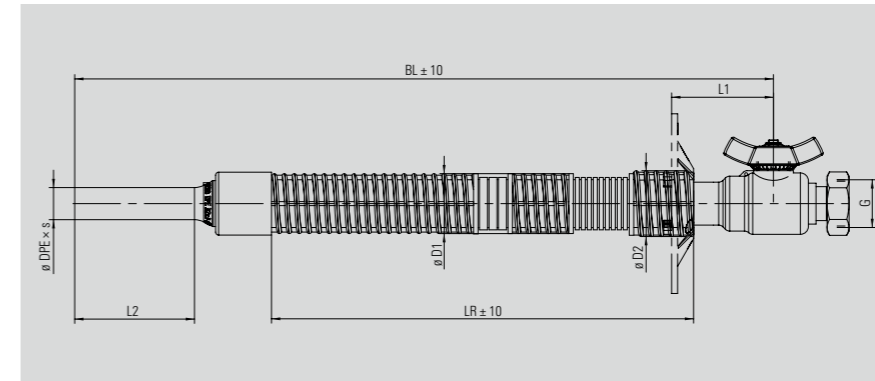


- ø DPE Durchmesser Eingangsseite
- s Wandstärke Eingangsseite
- BL Baulänge
- LR Länge Mauerrohr (max. Einbaulänge)
- L1 Länge Anschluss Abgangsseite
- L2 Länge Anschluss Eingangsseite
- ø D1 Durchmesser 1
- ø D2 Durchmesser 2
- ø Kb min. Durchmesser Kernbohrung
- G Gewinde Überwurfmutter

# SCHUCK GASHAUSEINFÜHRUNGEN

## HSP

### Mit Reglerverschraubung, Durchgang



- ø DPE Durchmesser Eingangsseite
- s Wandstärke Eingangsseite
- BL Baulänge
- LR Länge Mauerrohr (max. Einbaulänge)
- L1 Länge Anschluss Abgangsseite
- L2 Länge Anschluss Eingangsseite
- ø D1 Durchmesser 1
- ø D2 Durchmesser 2
- ø Kb min. Durchmesser Kernbohrung
- G Gewinde Überwurfmutter

#### Schuck Gashauseinführung HSP-PE-SKERVGTN

DN	DPE×s	BL	LR	L1	L2	ø D1	ø D2	ø Kb	G	Hebel	KH	Teile-Nr.	kg netto
25	32×3,0	700	420	100-140	120	60	66	80	1 1/2"	KN	umspritzt	HSP.0051	3,5
25	32×3,0	700	420	100-140	120	60	66	80	1 1/2"	FI	umspritzt	HSP.0172	3,7
25	32×3,0	1000	720	100-140	120	60	66	80	1 1/2"	KN	umspritzt	HSP.0063	4,6
25	32×3,0	1000	720	100-140	120	60	66	80	1 1/2"	FI	umspritzt	HSP.0064	4,8
25	32×3,0	1485	1170	100-140	120	60	66	80	1 1/2"	KN	lackiert	HSP250068	6,5
25	32×3,0	1485	1170	100-140	120	60	66	80	1 1/2"	FI	lackiert	HSP250069	6,7
32	40×3,7	740	420	110-150	120	75	80	100	2"	KN	umspritzt	HSP.0947	6,3
32	40×3,7	740	420	110-150	120	75	80	100	2"	FI	umspritzt	HSP.0948	6,5
32	40×3,7	1040	720	110-150	120	75	80	100	2"	KN	umspritzt	HSP.0949	8
32	40×3,7	1040	720	110-150	120	75	80	100	2"	FI	umspritzt	HSP.0950	8,2
40	50×4,6	740	420	110-150	130	75	80	100	2 1/4"	KN	umspritzt	HSP.0951	6,3
40	50×4,6	740	420	110-150	130	75	80	100	2 1/4"	FI	umspritzt	HSP.0952	6,5
40	50×4,6	1040	720	110-150	130	75	80	100	2 1/4"	KN	umspritzt	HSP.0953	8
40	50×4,6	1040	720	110-150	130	75	80	100	2 1/4"	FI	umspritzt	HSP.0954	8,2
50	63×5,8	740	420	120-160	130	90	95	120	2 3/4"	SH	umspritzt	HSP.1099	9,2
50	63×5,8	740	420	120-160	130	90	95	120	2 3/4"	FI	umspritzt	HSP.0887	9,3
50	63×5,8	1040	720	120-160	130	90	95	120	2 3/4"	SH	umspritzt	HSP.1100	11,6
50	63×5,8	1040	720	120-160	130	90	95	120	2 3/4"	FI	umspritzt	HSP.0843	11,7

Alle Maße in mm

Herstellung nach VP601

Das Maß von Mitte Kugelhahn bis Ende Abgang (L2) ist bei den Varianten Eck und Durchgang gleich und ab Seite 32 (je nach Anschlussart) zu entnehmen.

#### Schuck Gashauseinführung HSP-PE-SKDRVGTN

DN	DPE×s	BL	LR	L1	L2	ø D1	ø D2	ø Kb	G	Hebel	KH	Teile-Nr.	kg netto
25	32×3,0	700	420	100-140	120	60	66	80	1 1/2"	KN	umspritzt	HSP.0253	3,5
25	32×3,0	700	420	100-140	120	60	66	80	1 1/2"	FI	umspritzt	HSP.0296	3,7
25	32×3,0	1000	720	100-140	120	60	66	80	1 1/2"	KN	umspritzt	HSP.0137	4,6
25	32×3,0	1000	720	100-140	120	60	66	80	1 1/2"	FI	umspritzt	HSP.0396	4,8
25	32×3,0	1485	1170	100-140	120	60	66	80	1 1/2"	KN	lackiert	HSP250191	6,5
25	32×3,0	1485	1170	100-140	120	60	66	80	1 1/2"	FI	lackiert	HSP250192	6,7
32	40×3,7	740	420	110-150	120	75	80	100	2"	KN	lackiert	HSP.0955	6,3
32	40×3,7	740	420	110-150	120	75	80	100	2"	FI	lackiert	HSP.0956	6,5
32	40×3,7	1040	720	110-150	120	75	80	100	2"	KN	lackiert	HSP.0957	8
32	40×3,7	1040	720	110-150	120	75	80	100	2"	FI	lackiert	HSP.0958	8,2
40	50×4,6	740	420	110-150	130	75	80	100	2 1/4"	KN	lackiert	HSP.0959	6,3
40	50×4,6	740	420	110-150	130	75	80	100	2 1/4"	FI	lackiert	HSP.0960	6,5
40	50×4,6	1040	720	110-150	130	75	80	100	2 1/4"	KN	lackiert	HSP.0961	8
40	50×4,6	1040	720	110-150	130	75	80	100	2 1/4"	FI	lackiert	HSP.0962	8,2
50	63×5,8	740	420	120-160	130	90	95	120	2 3/4"	SH	lackiert	HSP.1101	9,2
50	63×5,8	740	420	120-160	130	90	95	120	2 3/4"	FI	lackiert	HSP.0922	9,3
50	63×5,8	1040	720	120-160	130	90	95	120	2 3/4"	SH	lackiert	HSP.1102	11,6
50	63×5,8	1040	720	120-160	130	90	95	120	2 3/4"	FI	lackiert	HSP.0920	11,7

Alle Maße in mm

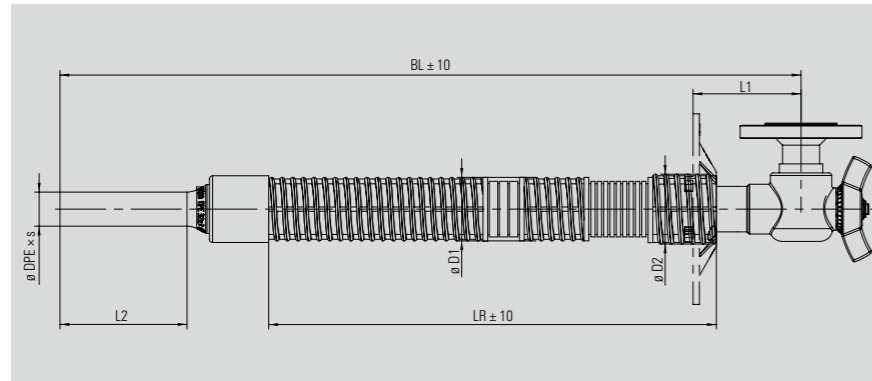
Herstellung nach VP601

Das Maß von Mitte Kugelhahn bis Ende Abgang (L2) ist bei den Varianten Eck und Durchgang gleich und ab Seite 32 (je nach Anschlussart) zu entnehmen.

# SCHUCK GASHAUSEINFÜHRUNGEN

## HSP

### Mit Flansch, Eck

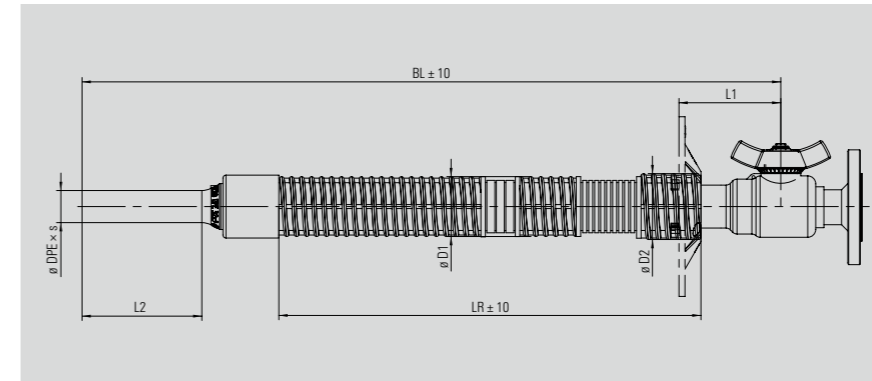


- ø DPE Durchmesser Eingangsseite
- s Wandstärke Eingangsseite
- BL Baulänge
- LR Länge Mauerrohr (max. Einbaulänge)
- L1 Länge Anschluss Abgangsseite
- L2 Länge Anschluss Eingangsseite
- ø D1 Durchmesser 1
- ø D2 Durchmesser 2
- ø Kb min. Durchmesser Kernbohrung

# SCHUCK GASHAUSEINFÜHRUNGEN

## HSP

### Mit Flansch, Durchgang



- ø DPE Durchmesser Eingangsseite
- s Wandstärke Eingangsseite
- BL Baulänge
- LR Länge Mauerrohr (max. Einbaulänge)
- L1 Länge Anschluss Abgangsseite
- L2 Länge Anschluss Eingangsseite
- ø D1 Durchmesser 1
- ø D2 Durchmesser 2
- ø Kb min. Durchmesser Kernbohrung

Schuck Gashauseinführung HSP-PE-SKEFGTN

DN	DPE × s	BL	LR	L1	L2	ø D1	ø D2	ø Kb	Hebel	KH	Teile-Nr.	kg netto
25	32×3,0	700	420	100-140	120	60	66	80	KN	umspritzt	HSP.0033	4,3
25	32×3,0	700	420	100-140	120	60	66	80	FI	umspritzt	HSP.0039	4,5
25	32×3,0	1000	720	100-140	120	60	66	80	KN	umspritzt	HSP.0034	5,4
25	32×3,0	1000	720	100-140	120	60	66	80	FI	umspritzt	HSP.0114	5,6
25	32×3,0	1485	1170	100-140	120	60	66	80	KN	lackiert	HSP250057	7,3
25	32×3,0	1485	1170	100-140	120	60	66	80	FI	lackiert	HSP250058	7,5
32	40×3,7	740	420	110-150	120	75	80	100	KN	umspritzt	HSP.0963	7,6
32	40×3,7	740	420	110-150	120	75	80	100	FI	umspritzt	HSP.0964	7,8
32	40×3,7	1040	720	110-150	120	75	80	100	KN	umspritzt	HSP.0965	9,3
32	40×3,7	1040	720	110-150	120	75	80	100	FI	umspritzt	HSP.0966	9,5
40	50×4,6	740	420	110-150	130	75	80	100	KN	umspritzt	HSP.0967	7,6
40	50×4,6	740	420	110-150	130	75	80	100	FI	umspritzt	HSP.0968	7,8
40	50×4,6	1040	720	110-150	130	75	80	100	KN	umspritzt	HSP.0969	9,3
40	50×4,6	1040	720	110-150	130	75	80	100	FI	umspritzt	HSP.0970	9,5
50	63×5,8	740	420	120-160	130	90	95	120	SH	umspritzt	HSP.1103	11
50	63×5,8	740	420	120-160	130	90	95	120	FI	umspritzt	HSP.0852	11,1
50	63×5,8	1040	720	120-160	130	90	95	120	SH	umspritzt	HSP.1104	13,3
50	63×5,8	1040	720	120-160	130	90	95	120	FI	umspritzt	HSP.0838	13,4

Alle Maße in mm

Herstellung nach VP601

Das Maß von Mitte Kugelhahn bis Ende Abgang (L2) ist bei den Varianten Eck und Durchgang gleich und ab Seite 32 (je nach Anschlussart) zu entnehmen.

Schuck Gashauseinführung HSP-PE-SKDFGTN

DN	DPE × s	BL	LR	L1	L2	ø D1	ø D2	ø Kb	Hebel	KH	Teile-Nr.	kg netto
25	32×3,0	700	420	100-140	120	60	66	80	KN	umspritzt	HSP.0038	4,3
25	32×3,0	700	420	100-140	120	60	66	80	FI	umspritzt	HSP.0194	4,5
25	32×3,0	1000	720	100-140	120	60	66	80	KN	umspritzt	HSP.0122	5,4
25	32×3,0	1000	720	100-140	120	60	66	80	FI	umspritzt	HSP.0120	5,6
25	32×3,0	1485	1170	100-140	120	60	66	80	KN	lackiert	HSP250053	7,3
25	32×3,0	1485	1170	100-140	120	60	66	80	FI	lackiert	HSP250188	7,5
32	40×3,7	740	420	110-150	120	75	80	100	KN	lackiert	HSP.0971	7,6
32	40×3,7	740	420	110-150	120	75	80	100	FI	lackiert	HSP.0972	7,8
32	40×3,7	1040	720	110-150	120	75	80	100	KN	lackiert	HSP.0973	9,3
32	40×3,7	1040	720	110-150	120	75	80	100	FI	lackiert	HSP.0974	9,5
40	50×4,6	740	420	110-150	130	75	80	100	KN	lackiert	HSP.0975	7,6
40	50×4,6	740	420	110-150	130	75	80	100	FI	lackiert	HSP.0976	7,8
40	50×4,6	1040	720	110-150	130	75	80	100	KN	lackiert	HSP.0977	9,3
40	50×4,6	1040	720	110-150	130	75	80	100	FI	lackiert	HSP.0978	9,5
50	63×5,8	740	420	120-160	130	90	95	120	SH	umspritzt	HSP.1105	11
50	63×5,8	740	420	120-160	130	90	95	120	FI	umspritzt	HSP.0888	11,1
50	63×5,8	1040	720	120-160	130	90	95	120	SH	umspritzt	HSP.1086	13,3
50	63×5,8	1040	720	120-160	130	90	95	120	FI	umspritzt	HSP.0881	13,4

Alle Maße in mm

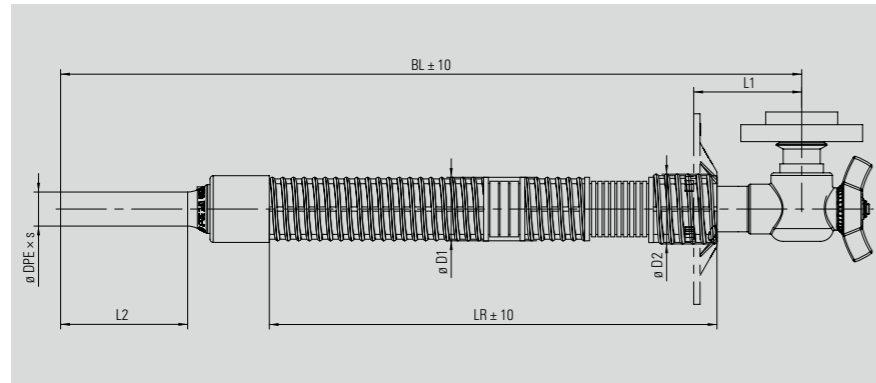
Herstellung nach VP601

Das Maß von Mitte Kugelhahn bis Ende Abgang (L2) ist bei den Varianten Eck und Durchgang gleich und ab Seite 32 (je nach Anschlussart) zu entnehmen.

# SCHUCK GASHAUSEINFÜHRUNGEN

## HSP

### Mit Losflansch, Eck

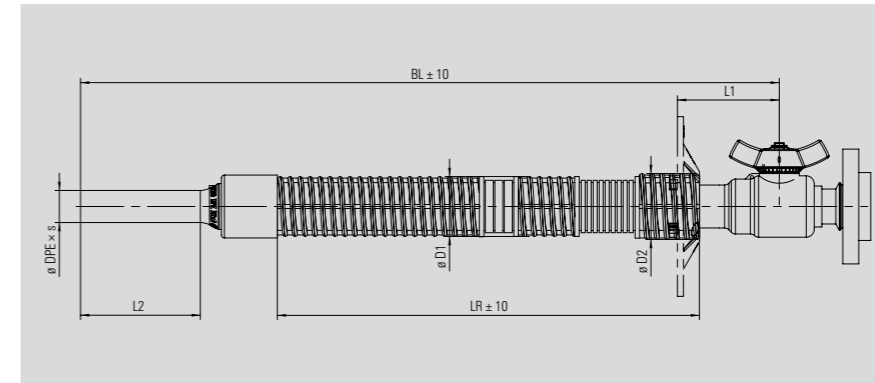


- ø DPE Durchmesser Eingangsseite
- s Wandstärke Eingangsseite
- BL Baulänge
- LR Länge Mauerrohr (max. Einbaulänge)
- L1 Länge Anschluss Abgangsseite
- L2 Länge Anschluss Eingangsseite
- ø D1 Durchmesser 1
- ø D2 Durchmesser 2
- ø Kb min. Durchmesser Kernbohrung

# SCHUCK GASHAUSEINFÜHRUNGEN

## HSP

### Mit Losflansch, Durchgang



- ø DPE Durchmesser Eingangsseite
- s Wandstärke Eingangsseite
- BL Baulänge
- LR Länge Mauerrohr (max. Einbaulänge)
- L1 Länge Anschluss Abgangsseite
- L2 Länge Anschluss Eingangsseite
- ø D1 Durchmesser 1
- ø D2 Durchmesser 2
- ø Kb min. Durchmesser Kernbohrung

#### Schuck Gashauseinführung HSP-PE-SKEFLGTN

DN	DPE × s	BL	LR	L1	L2	ø D1	ø D2	ø Kb	Hebel	KH	Teile-Nr.	kg netto
25	32×3,0	700	420	100–140	120	60	66	80	KN	umspritzt	HSP.0022	4,7
25	32×3,0	700	420	100–140	120	60	66	80	FI	umspritzt	HSP.0116	4,9
25	32×3,0	1000	720	100–140	120	60	66	80	KN	umspritzt	HSP.0146	5,9
25	32×3,0	1000	720	100–140	120	60	66	80	FI	umspritzt	HSP.0040	6,1
25	32×3,0	1485	1170	100–140	120	60	66	80	KN	lackiert	HSP250062	7,7
25	32×3,0	1485	1170	100–140	120	60	66	80	FI	lackiert	HSP250061	7,9
32	40×3,7	740	420	110–150	120	75	80	100	KN	umspritzt	HSP.0979	7,6
32	40×3,7	740	420	110–150	120	75	80	100	FI	umspritzt	HSP.0980	7,8
32	40×3,7	1040	720	110–150	120	75	80	100	KN	umspritzt	HSP.0981	9,5
32	40×3,7	1040	720	110–150	120	75	80	100	FI	umspritzt	HSP.0982	9,7
40	50×4,6	740	420	110–150	130	75	80	100	KN	umspritzt	HSP.0983	7,6
40	50×4,6	740	420	110–150	130	75	80	100	FI	umspritzt	HSP.0984	7,8
40	50×4,6	1040	720	110–150	130	75	80	100	KN	umspritzt	HSP.0985	9,5
40	50×4,6	1040	720	110–150	130	75	80	100	FI	umspritzt	HSP.0986	9,7
50	63×5,8	740	420	120–160	130	90	95	120	SH	umspritzt	HSP.1106	11,8
50	63×5,8	740	420	120–160	130	90	95	120	FI	umspritzt	HSP.0924	11,9
50	63×5,8	1040	720	120–160	130	90	95	120	SH	umspritzt	HSP.1107	14,1
50	63×5,8	1040	720	120–160	130	90	95	120	FI	umspritzt	HSP.0873	14,2

Alle Maße in mm

Herstellung nach VP601

Das Maß von Mitte Kugelhahn bis Ende Abgang (L2) ist bei den Varianten Eck und Durchgang gleich und ab Seite 32 (je nach Anschlussart) zu entnehmen.

#### Schuck Gashauseinführung HSP-PE-SKDFLGTN

DN	DPE × s	BL	LR	L1	L2	ø D1	ø D2	ø Kb	Hebel	KH	Teile-Nr.	kg netto
25	32×3,0	700	420	100–140	120	60	66	80	KN	umspritzt	HSP.0435	4,7
25	32×3,0	700	420	100–140	120	60	66	80	FI	umspritzt	HSP.0611	4,9
25	32×3,0	1000	720	100–140	120	60	66	80	KN	umspritzt	HSP.0808	5,9
25	32×3,0	1000	720	100–140	120	60	66	80	FI	umspritzt	HSP.0786	6,1
25	32×3,0	1485	1170	100–140	120	60	66	80	KN	lackiert	HSP250054	7,7
25	32×3,0	1485	1170	100–140	120	60	66	80	FI	lackiert	HSP250187	7,9
32	40×3,7	740	420	110–150	120	75	80	100	KN	lackiert	HSP.0987	7,6
32	40×3,7	740	420	110–150	120	75	80	100	FI	lackiert	HSP.0988	7,8
32	40×3,7	1040	720	110–150	120	75	80	100	KN	lackiert	HSP.0989	9,5
32	40×3,7	1040	720	110–150	120	75	80	100	FI	lackiert	HSP.0990	9,7
40	50×4,6	740	420	110–150	130	75	80	100	KN	lackiert	HSP.0991	7,6
40	50×4,6	740	420	110–150	130	75	80	100	FI	lackiert	HSP.0992	7,8
40	50×4,6	1040	720	110–150	130	75	80	100	KN	lackiert	HSP.0993	9,5
40	50×4,6	1040	720	110–150	130	75	80	100	FI	lackiert	HSP.0994	9,7
50	63×5,8	740	420	120–160	130	90	95	120	SH	lackiert	HSP.1108	11,8
50	63×5,8	740	420	120–160	130	90	95	120	FI	lackiert	HSP.0925	11,9
50	63×5,8	1040	720	120–160	130	90	95	120	SH	lackiert	HSP.1109	14,1
50	63×5,8	1040	720	120–160	130	90	95	120	FI	lackiert	HSP.0927	14,2

Alle Maße in mm

Herstellung nach VP601

Das Maß von Mitte Kugelhahn bis Ende Abgang (L2) ist bei den Varianten Eck und Durchgang gleich und ab Seite 32 (je nach Anschlussart) zu entnehmen.

# SCHUCK GASHAUSEINFÜHRUNGEN

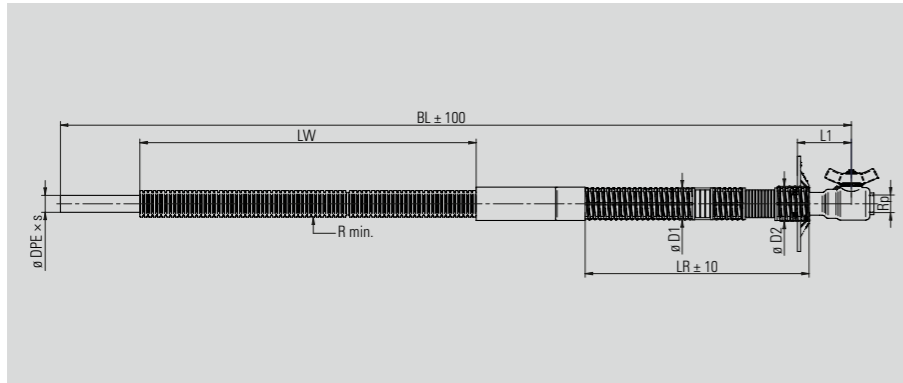
HSP-PEFLEX/flexibler Teil aus PE100

Mit Innengewinde, Durchgang

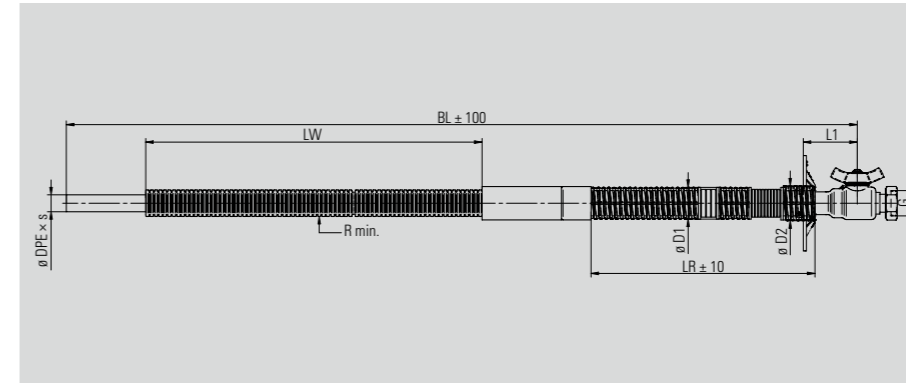
# SCHUCK GASHAUSEINFÜHRUNGEN

HSP-PEFLEX/flexibler Teil aus PE100

Mit Reglerverschraubung, Durchgang



- ø DPE Durchmesser Eingangsseite
- s Wandstärke Eingangsseite
- BL Baulänge
- LR Länge Mauerrohr (max. Einbaulänge)
- LW Länge flexibler Teil \*\*
- L1 Länge Anschluss Abgangsseite \*\*\*
- ø D1 Durchmesser 1
- ø D2 Durchmesser 2
- Rp Innengewinde
- ø Kb min. Durchmesser Kernbohrung
- R min. Kleinster zulässiger Biegeradius



- ø DPE Durchmesser Eingangsseite
- s Wandstärke Eingangsseite
- BL Baulänge
- LR Länge Mauerrohr (max. Einbaulänge)
- LW Länge flexibler Teil \*\*
- L1 Länge Anschluss Abgangsseite \*\*\*
- ø D1 Durchmesser 1
- ø D2 Durchmesser 2
- G Gewinde Überwurfmutter
- ø Kb min. Durchmesser Kernbohrung
- R min. Kleinster zulässiger Biegeradius

## Schuck Gashauseinführung HSP-PEFLEX-PE-SKDGTN

DN	DPE x s	BL	LR	LW	L1	ø D1	ø D2	Rp	ø Kb	R min 20°C	R min 10°C	R min 0°C	Hebel	KH	Teile-Nr.	kg netto
25	32 x 3,0	2210	420	1500	100	60	66	1"	80	640	1120	1600	KN	umspritzt	HSP-PEFLEX.0049	4,2
25	32 x 3,0	2210	420	1500	100	60	66	1"	80	640	1120	1600	FI	umspritzt	HSP-PEFLEX.0124	4,4
25	32 x 3,0	2710	420	2000	100	60	66	1"	80	640	1120	1600	KN	umspritzt	HSP-PEFLEX.0036	4,5
25	32 x 3,0	2710	420	2000	100	60	66	1"	80	640	1120	1600	FI	umspritzt	HSP-PEFLEX.0030	4,7
25	32 x 3,0	3710	420	3000	100	60	66	1"	80	640	1120	1600	KN	umspritzt	HSP-PEFLEX.0034	5,2
25	32 x 3,0	3710	420	3000	100	60	66	1"	80	640	1120	1600	FI	umspritzt	HSP-PEFLEX.0174	5,4
25	32 x 3,0	4710	420	4000	100	60	66	1"	80	640	1120	1600	KN	umspritzt	HSP-PEFLEX.0050	5,9
25	32 x 3,0	4710	420	4000	100	60	66	1"	80	640	1120	1600	FI	umspritzt	HSP-PEFLEX.0334	6,1
25	32 x 3,0	6710	420	6000	100	60	66	1"	80	640	1120	1600	KN	umspritzt	HSP-PEFLEX.0079	7,3
25	32 x 3,0	6710	420	6000	100	60	66	1"	80	640	1120	1600	FI	umspritzt	HSP-PEFLEX.0204	7,5
32	40 x 3,7	3750	420	3000	110	75	80	1 1/4"	100	800	1400	2000	KN	lackiert	HSP-PEFLEX.1176	8
32	40 x 3,7	3750	420	3000	110	75	80	1 1/4"	100	800	1400	2000	FI	lackiert	HSP-PEFLEX.1174	8,2
32	40 x 3,7	4750	420	4000	110	75	80	1 1/4"	100	800	1400	2000	KN	lackiert	HSP-PEFLEX.1216	8,8
32	40 x 3,7	4750	420	4000	110	75	80	1 1/4"	100	800	1400	2000	FI	lackiert	HSP-PEFLEX.1217	9
40	50 x 4,6	3740	420	3000	110	75	80	1 1/2"	100	1000	1750	2500	KN	lackiert	HSP-PEFLEX.1137	8,6
40	50 x 4,6	3740	420	3000	110	75	80	1 1/2"	100	1000	1750	2500	FI	lackiert	HSP-PEFLEX.1118	8,8
40	50 x 4,6	4740	420	4000	110	75	80	1 1/2"	100	1000	1750	2500	KN	lackiert	HSP-PEFLEX.1112	9,6
40	50 x 4,6	4740	420	4000	110	75	80	1 1/2"	100	1000	1750	2500	FI	lackiert	HSP-PEFLEX.1221	9,8
50	63 x 5,8	3740	420	3000	120	90	95	2"	120	1260	2205	3150	SH	umspritzt	HSP-PEFLEX.1224	13,3
50	63 x 5,8	3740	420	3000	120	90	95	2"	120	1260	2205	3150	FI	umspritzt	HSP-PEFLEX.1070	13,5
50	63 x 5,8	4740	420	4000	120	90	95	2"	120	1260	2205	3150	SH	umspritzt	HSP-PEFLEX.1225	15
50	63 x 5,8	4740	420	4000	120	90	95	2"	120	1260	2205	3150	FI	umspritzt	HSP-PEFLEX.1059	15,2

Alle Maße in mm

Herstellung nach VP601

\*\* Größere flexible Längen ab 2000mm in 1000mm Schritten nach Auftrag lieferbar/DN50 nur in 3000 oder 4000mm möglich

\*\*\* L1\_max abhängig von der Bodenplatte. Maximaler Einbaubereich = LR. Der Bereich unterhalb LR muss ausserhalb der Bodenplatte liegen!

Das Maß von Mitte Kugelhahn bis Ende Abgang (L2) ist bei den Varianten Eck und Durchgang gleich und ab Seite 32 (je nach Anschlussart) zu entnehmen.

## Schuck Gashauseinführung HSP-PEFLEX-PE-SKDRVGTN

DN	DPE x s	BL	LR	LW	L1	ø D1	ø D2	G	ø Kb	R min 20°C	R min 10°C	R min 0°C	Hebel	KH	Teile-Nr.	kg netto
25	32 x 3,0	2210	420	1500	100	60	66	1 1/2"	80	640	1120	1600	KN	umspritzt	HSP-PEFLEX.0048	4,6
25	32 x 3,0	2210	420	1500	100	60	66	1 1/2"	80	640	1120	1600	FI	umspritzt	HSP-PEFLEX.0093	4,8
25	32 x 3,0	2710	420	2000	100	60	66	1 1/2"	80	640	1120	1600	KN	umspritzt	HSP-PEFLEX.0032	4,9
25	32 x 3,0	2710	420	2000	100	60	66	1 1/2"	80	640	1120	1600	FI	umspritzt	HSP-PEFLEX.0157	5,1
25	32 x 3,0	3710	420	3000	100	60	66	1 1/2"	80	640	1120	1600	KN	umspritzt	HSP-PEFLEX.0266	5,6
25	32 x 3,0	3710	420	3000	100	60	66	1 1/2"	80	640	1120	1600	FI	umspritzt	HSP-PEFLEX.0250	5,8
25	32 x 3,0	4710	420	4000	100	60	66	1 1/2"	80	640	1120	1600	KN	umspritzt	HSP-PEFLEX.0244	6,3
25	32 x 3,0	4710	420	4000	100	60	66	1 1/2"	80	640	1120	1600	FI	umspritzt	HSP-PEFLEX.0094	6,5
25	32 x 3,0	6710	420	6000	100	60	66	1 1/2"	80	640	1120	1600	KN	umspritzt	HSP-PEFLEX.0193	7,7
25	32 x 3,0	6710	420	6000	100	60	66	1 1/2"	80	640	1120	1600	FI	umspritzt	HSP-PEFLEX.0095	7,9
32	40 x 3,7	3750	420	3000	110	75	80	2"	100	800	1400	2000	KN	lackiert	HSP-PEFLEX.1185	8,7
32	40 x 3,7	3750	420	3000	110	75	80	2"	100	800	1400	2000	FI	lackiert	HSP-PEFLEX.1227	8,9
32	40 x 3,7	4750	420	4000	110	75	80	2"	100	800	1400	2000	KN	lackiert	HSP-PEFLEX.1228	9,5
32	40 x 3,7	4750	420	4000	110	75	80	2"	100	800	1400	2000	FI	lackiert	HSP-PEFLEX.1229	9,7
40	50 x 4,6	3740	420	3000	110	75	80	2 1/4"	100	1000	1750	2500	KN	lackiert	HSP-PEFLEX.1236	9,3
40	50 x 4,6	3740	420	3000	110	75	80	2 1/4"	100	1000	1750	2500	FI	lackiert	HSP-PEFLEX.1237	9,5
40	50 x 4,6	4740	420	4000	110	75	80	2 1/4"	100	1000	1750	2500	KN	lackiert	HSP-PEFLEX.1238	10,3
40	50 x 4,6	4740	420	4000	110	75	80	2 1/4"	100	1000	1750	2500	FI	lackiert	HSP-PEFLEX.1239	10,5
50	63 x 5,8	3740	420	3000	120	90	95	2 3/4"	120	1260	2205	3150	SH	lackiert	HSP-PEFLEX.1244	14,2
50	63 x 5,8	3740	420	3000	120	90	95	2 3/4"	120	1260	2205	3150	FI	lackiert	HSP-PEFLEX.1080	14,4
50	63 x 5,8	4740	420	4000	120	90	95	2 3/4"	120	1260	2205	3150	SH	lackiert	HSP-PEFLEX.1245	15,9
50	63 x 5,8	4740	420	4000	120	90	95	2 3/4"	120	1260	2205	3150	FI	lackiert	HSP-PEFLEX.1246	16,1

Alle Maße in mm

Herstellung nach VP601

\*\* Größere flexible Längen ab 2000mm in 1000mm Schritten nach Auftrag lieferbar/DN50 nur in 3000 oder 4000mm möglich

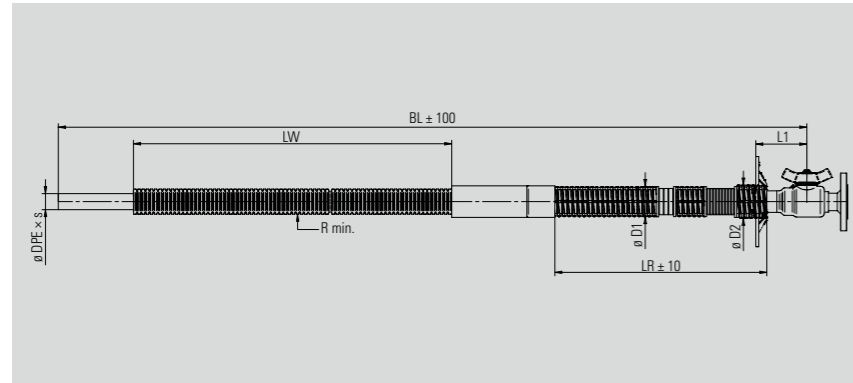
\*\*\* L1\_max abhängig von der Bodenplatte. Maximaler Einbaubereich = LR. Der Bereich unterhalb LR muss ausserhalb der Bodenplatte liegen!

Das Maß von Mitte Kugelhahn bis Ende Abgang (L2) ist bei den Varianten Eck und Durchgang gleich und ab Seite 32 (je nach Anschlussart) zu entnehmen.

# SCHUCK GASHAUSEINFÜHRUNGEN

HSP-PEFLEX/flexibler Teil aus PE100

Mit Flansch, Durchgang



- ø DPE Durchmesser Eingangsseite
- s Wandstärke Eingangsseite
- BL Baulänge
- LR Länge Mauerrohr (max. Einbaulänge)
- LW Länge flexibler Teil \*\*
- L1 Länge Anschluss Abgangsseite \*\*\*
- ø D1 Durchmesser 1
- ø D2 Durchmesser 2
- ø Kb min. Durchmesser Kernbohrung
- R min. Kleinster zulässiger Biegeradius

## Schuck Gashauseinführung HSP-PEFLEX-PE-SKDFGTN

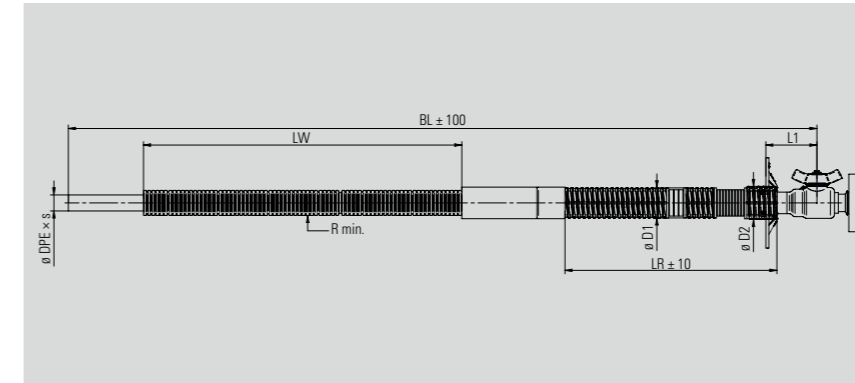
DN	DPE×s	BL	LR	LW	L1	ø D1	ø D2	ø Kb	R min 20°C	R min 10°C	R min 0°C	Hebel	KH	Teile-Nr.	kg netto
25	32×3,0	2210	420	1500	100	60	66	80	640	1120	1600	KN	umspritzt	HSP-PEFLEX.0072	5,4
25	32×3,0	2210	420	1500	100	60	66	80	640	1120	1600	FI	umspritzt	HSP-PEFLEX.0087	5,6
25	32×3,0	2710	420	2000	100	60	66	80	640	1120	1600	KN	umspritzt	HSP-PEFLEX.0035	5,7
25	32×3,0	2710	420	2000	100	60	66	80	640	1120	1600	FI	umspritzt	HSP-PEFLEX.0469	5,9
25	32×3,0	3710	420	3000	100	60	66	80	640	1120	1600	KN	umspritzt	HSP-PEFLEX.0230	6,4
25	32×3,0	3710	420	3000	100	60	66	80	640	1120	1600	FI	umspritzt	HSP-PEFLEX.0211	6,6
25	32×3,0	4710	420	4000	100	60	66	80	640	1120	1600	KN	umspritzt	HSP-PEFLEX.0231	7,1
25	32×3,0	4710	420	4000	100	60	66	80	640	1120	1600	FI	umspritzt	HSP-PEFLEX.0424	7,3
25	32×3,0	6710	420	6000	100	60	66	80	640	1120	1600	KN	umspritzt	HSP-PEFLEX.0317	8,5
25	32×3,0	6710	420	6000	100	60	66	80	640	1120	1600	FI	umspritzt	HSP-PEFLEX.0336	8,7
32	40×3,7	3750	420	3000	110	75	80	100	800	1400	2000	KN	lackiert	HSP-PEFLEX.1121	10
32	40×3,7	3750	420	3000	110	75	80	100	800	1400	2000	FI	lackiert	HSP-PEFLEX.1248	10,2
32	40×3,7	4750	420	4000	110	75	80	100	800	1400	2000	KN	lackiert	HSP-PEFLEX.1249	10,8
32	40×3,7	4750	420	4000	110	75	80	100	800	1400	2000	FI	lackiert	HSP-PEFLEX.1250	11
40	50×4,6	3740	420	3000	110	75	80	100	1000	1750	2500	KN	lackiert	HSP-PEFLEX.1122	10,6
40	50×4,6	3740	420	3000	110	75	80	100	1000	1750	2500	FI	lackiert	HSP-PEFLEX.1255	10,8
40	50×4,6	4740	420	4000	110	75	80	100	1000	1750	2500	KN	lackiert	HSP-PEFLEX.1256	11,6
40	50×4,6	4740	420	4000	110	75	80	100	1000	1750	2500	FI	lackiert	HSP-PEFLEX.1257	11,8
50	63×5,8	3740	420	3000	120	90	95	120	1260	2205	3150	SH	umspritzt	HSP-PEFLEX.1261	16
50	63×5,8	3740	420	3000	120	90	95	120	1260	2205	3150	FI	umspritzt	HSP-PEFLEX.1053	16,2
50	63×5,8	4740	420	4000	120	90	95	120	1260	2205	3150	SH	umspritzt	HSP-PEFLEX.1262	17,7
50	63×5,8	4740	420	4000	120	90	95	120	1260	2205	3150	FI	umspritzt	HSP-PEFLEX.1085	17,9

Alle Maße in mm  
 Herstellung nach VP601  
 \*\* Größere flexible Längen ab 2000mm in 1000mm Schritten nach Auftrag lieferbar /DN50 nur in 3000 oder 4000mm möglich  
 \*\*\* L1\_max abhängig von der Bodenplatte. Maximaler Einbaubereich = LR. Der Bereich unterhalb LR muss ausserhalb der Bodenplatte liegen!  
 Das Maß von Mitte Kugelhahn bis Ende Abgang (L2) ist bei den Varianten Eck und Durchgang gleich und ab Seite 32 (je nach Anschlussart) zu entnehmen.

# SCHUCK GASHAUSEINFÜHRUNGEN

HSP-PEFLEX/flexibler Teil aus PE100

Mit Losflansch, Durchgang



- ø DPE Durchmesser Eingangsseite
- s Wandstärke Eingangsseite
- BL Baulänge
- LR Länge Mauerrohr (max. Einbaulänge)
- LW Länge flexibler Teil \*\*
- L1 Länge Anschluss Abgangsseite \*\*\*
- ø D1 Durchmesser 1
- ø D2 Durchmesser 2
- ø Kb min. Durchmesser Kernbohrung
- R min. Kleinster zulässiger Biegeradius

## Schuck Gashauseinführung HSP-PEFLEX-PE-SKDFLGTN

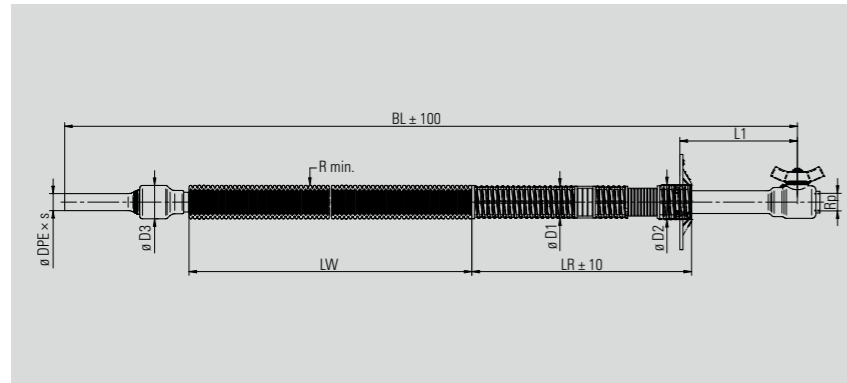
DN	DPE×s	BL	LR	LW	L1	ø D1	ø D2	ø Kb	R min 20°C	R min 10°C	R min 0°C	Hebel	KH	Teile-Nr.	kg netto
25	32×3,0	2210	420	1500	100	60	66	80	640	1120	1600	KN	umspritzt	HSP-PEFLEX.0045	5,8
25	32×3,0	2210	420	1500	100	60	66	80	640	1120	1600	FI	umspritzt	HSP-PEFLEX.0155	6
25	32×3,0	2710	420	2000	100	60	66	80	640	1120	1600	KN	umspritzt	HSP-PEFLEX.0417	6,1
25	32×3,0	2710	420	2000	100	60	66	80	640	1120	1600	FI	umspritzt	HSP-PEFLEX.0898	6,3
25	32×3,0	3710	420	3000	100	60	66	80	640	1120	1600	KN	umspritzt	HSP-PEFLEX.0385	6,8
25	32×3,0	3710	420	3000	100	60	66	80	640	1120	1600	FI	umspritzt	HSP-PEFLEX.0029	7
25	32×3,0	4710	420	4000	100	60	66	80	640	1120	1600	KN	umspritzt	HSP-PEFLEX.0459	7,5
25	32×3,0	4710	420	4000	100	60	66	80	640	1120	1600	FI	umspritzt	HSP-PEFLEX.0510	7,7
25	32×3,0	6710	420	6000	100	60	66	80	640	1120	1600	KN	umspritzt	HSP-PEFLEX.0454	8,9
25	32×3,0	6710	420	6000	100	60	66	80	640	1120	1600	FI	umspritzt	HSP-PEFLEX.0213	9,1
32	40×3,7	3750	420	3000	110	75	80	100	800	1400	2000	KN	lackiert	HSP-PEFLEX.1265	10
32	40×3,7	3750	420	3000	110	75	80	100	800	1400	2000	FI	lackiert	HSP-PEFLEX.1266	10,2
32	40×3,7	4750	420	4000	110	75	80	100	800	1400	2000	KN	lackiert	HSP-PEFLEX.1267	10,8
32	40×3,7	4750	420	4000	110	75	80	100	800	1400	2000	FI	lackiert	HSP-PEFLEX.1268	11
40	50×4,6	3740	420	3000	110	75	80	100	1000	1750	2500	KN	lackiert	HSP-PEFLEX.1169	10,6
40	50×4,6	3740	420	3000	110	75	80	100	1000	1750	2500	FI	lackiert	HSP-PEFLEX.1274	10,8
40	50×4,6	4740	420	4000	110	75	80	100	1000	1750	2500	KN	lackiert	HSP-PEFLEX.1275	11,6
40	50×4,6	4740	420	4000	110	75	80	100	1000	1750	2500	FI	lackiert	HSP-PEFLEX.1276	11,8
50	63×5,8	3740	420	3000	120	90	95	120	1260	2205	3150	SH	lackiert	HSP-PEFLEX.1281	16,8
50	63×5,8	3740	420	3000	120	90	95	120	1260	2205	3150	FI	lackiert	HSP-PEFLEX.1074	17
50	63×5,8	4740	420	4000	120	90	95	120	1260	2205	3150	SH	lackiert	HSP-PEFLEX.1282	18,5
50	63×5,8	4740	420	4000	120	90	95	120	1260	2205	3150	FI	lackiert	HSP-PEFLEX.1283	18,7

Alle Maße in mm  
 Herstellung nach VP601  
 \*\* Größere flexible Längen ab 2000mm in 1000mm Schritten nach Auftrag lieferbar /DN50 nur in 3000 oder 4000mm möglich  
 \*\*\* L1\_max abhängig von der Bodenplatte. Maximaler Einbaubereich = LR. Der Bereich unterhalb LR muss ausserhalb der Bodenplatte liegen!  
 Das Maß von Mitte Kugelhahn bis Ende Abgang (L2) ist bei den Varianten Eck und Durchgang gleich und ab Seite 32 (je nach Anschlussart) zu entnehmen.

# SCHUCK GASHAUSEINFÜHRUNGEN

HSP-FLEX/Hochflexibel, flexibler Teil aus Edelstahl

Mit Innengewinde, Durchgang



- ø DPE Durchmesser Eingangsseite
- s Wandstärke Eingangsseite
- BL Baulänge
- LR Länge Mauerrohr (max. Einbaulänge)
- LW Länge flexibler Teil \*\*
- L1 Länge Anschluss Abgangsseite \*\*\*
- ø D1 Durchmesser 1
- ø D2 Durchmesser 2
- Rp Innengewinde
- ø Kb min. Durchmesser Kernbohrung
- R min. Kleinster zulässiger Biegeradius

Schuck Gashauseinführung HSP-FLEX-PE-SKDGTDN

DN	DPE × s	BL	LR	LW	L1	ø D1	ø D2	ø D3	Rp	ø Kb	R min	Hebel	KH	Teile-Nr.	kg netto
25	32×3	2490	420	1500	200	60	66	63	1"	80	350	KN	umspritzt	HSP-FLEX.0020	6,6
25	32×3	2490	420	1500	200	60	66	63	1"	80	350	FI	umspritzt	HSP-FLEX.0021	6,8
25	32×3	2990	420	2000	200	60	66	63	1"	80	350	KN	umspritzt	HSP-FLEX.0022	7,1
25	32×3	2990	420	2000	200	60	66	63	1"	80	350	FI	umspritzt	HSP-FLEX.0023	7,3
25	32×3	3990	420	3000	200	60	66	63	1"	80	350	KN	umspritzt	HSP-FLEX.0024	8,1
25	32×3	3990	420	3000	200	60	66	63	1"	80	350	FI	umspritzt	HSP-FLEX.0025	8,3
25	32×3	4990	420	4000	200	60	66	63	1"	80	350	KN	umspritzt	HSP-FLEX.0026	9,1
25	32×3	4990	420	4000	200	60	66	63	1"	80	350	FI	umspritzt	HSP-FLEX.0027	9,3
32	40×3,7	2540	420	1500	200	75	80	75	1 ¼"	100	350	KN	lackiert	HSP-FLEX.0028	10
32	40×3,7	2540	420	1500	200	75	80	75	1 ¼"	100	350	FI	lackiert	HSP-FLEX.0029	10,2
32	40×3,7	3040	420	2000	200	75	80	75	1 ¼"	100	350	KN	lackiert	HSP-FLEX.0030	11
32	40×3,7	3040	420	2000	200	75	80	75	1 ¼"	100	350	FI	lackiert	HSP-FLEX.0031	11,2
40	50×4,6	2545	420	1500	200	75	80	75	1 ½"	100	350	KN	lackiert	HSP-FLEX.0032	10
40	50×4,6	2545	420	1500	200	75	80	75	1 ½"	100	350	FI	lackiert	HSP-FLEX.0033	10,2
40	50×4,6	3045	420	2000	200	75	80	75	1 ½"	100	350	KN	lackiert	HSP-FLEX.0034	11
40	50×4,6	3045	420	2000	200	75	80	75	1 ½"	100	350	FI	lackiert	HSP-FLEX.0035	11,2
50	63×5,8	2580	420	1500	200	90	95	90	2"	120	350	SH	lackiert	HSP-FLEX.0036	13,6
50	63×5,8	2580	420	1500	200	90	95	90	2"	120	350	FI	lackiert	HSP-FLEX.0037	13,8
50	63×5,8	3080	420	2000	200	90	95	90	2"	120	350	SH	lackiert	HSP-FLEX.0038	14,8
50	63×5,8	3080	420	2000	200	90	95	90	2"	120	350	FI	lackiert	HSP-FLEX.0039	15
50	63×5,8	4080	420	3000	200	90	95	90	2"	120	350	SH	lackiert	HSP-FLEX.0040	17,3
50	63×5,8	4080	420	3000	200	90	95	90	2"	120	350	FI	lackiert	HSP-FLEX.0041	17,5
50	63×5,8	5080	420	4000	200	90	95	90	2"	120	350	SH	lackiert	HSP-FLEX.0042	19,8
50	63×5,8	5080	420	4000	200	90	95	90	2"	120	350	FI	lackiert	HSP-FLEX.0043	20

Alle Maße in mm

Herstellung nach VP601

\*\* Größere flexible Längen ab 2000mm in 1000mm Schritten nach Auftrag lieferbar

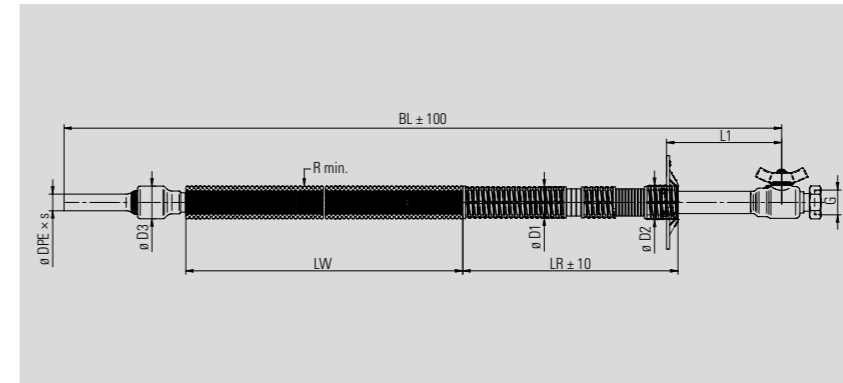
\*\*\* L1\_max abhängig von der Bodenplatte. Maximaler Einbaubereich = LR. Der Bereich unterhalb LR muss ausserhalb der Bodenplatte liegen!

Das Maß von Mitte Kugelhahn bis Ende Abgang (L2) ist bei den Varianten Eck und Durchgang gleich und ab Seite 32 (je nach Anschlussart) zu entnehmen.

# SCHUCK GASHAUSEINFÜHRUNGEN

HSP-FLEX/Hochflexibel, flexibler Teil aus Edelstahl

Mit Reglerverschraubung, Durchgang



- ø DPE Durchmesser Eingangsseite
- s Wandstärke Eingangsseite
- BL Baulänge
- LR Länge Mauerrohr (max. Einbaulänge)
- LW Länge flexibler Teil \*\*
- L1 Länge Anschluss Abgangsseite \*\*\*
- ø D1 Durchmesser 1
- ø D2 Durchmesser 2
- G Gewinde Überwurfmutter
- ø Kb min. Durchmesser Kernbohrung
- R min. Kleinster zulässiger Biegeradius

Schuck Gashauseinführung HSP-FLEX-PE-SKDRVGTN

DN	DPE × s	BL	LR	LW	L1	ø D1	ø D2	ø D3	G	ø Kb	R min	Hebel	KH	Teile-Nr.	kg netto
25	32×3	2490	420	1500	200	60	66	63	1 ½"	80	350	KN	umspritzt	HSP-FLEX.0044	7
25	32×3	2490	420	1500	200	60	66	63	1 ½"	80	350	FI	umspritzt	HSP-FLEX.0045	7,2
25	32×3	2990	420	2000	200	60	66	63	1 ½"	80	350	KN	umspritzt	HSP-FLEX.0046	7,5
25	32×3	2990	420	2000	200	60	66	63	1 ½"	80	350	FI	umspritzt	HSP-FLEX.0047	7,7
25	32×3	3990	420	3000	200	60	66	63	1 ½"	80	350	KN	umspritzt	HSP-FLEX.0048	8,5
25	32×3	3990	420	3000	200	60	66	63	1 ½"	80	350	FI	umspritzt	HSP-FLEX.0049	8,7
25	32×3	4990	420	4000	200	60	66	63	1 ½"	80	350	KN	umspritzt	HSP-FLEX.0050	9,5
25	32×3	4990	420	4000	200	60	66	63	1 ½"	80	350	FI	umspritzt	HSP-FLEX.0051	9,7
32	40×3,7	2540	420	1500	200	75	80	75	2"	100	350	KN	lackiert	HSP-FLEX.0052	10,7
32	40×3,7	2540	420	1500	200	75	80	75	2"	100	350	FI	lackiert	HSP-FLEX.0053	10,9
32	40×3,7	3040	420	2000	200	75	80	75	2"	100	350	KN	lackiert	HSP-FLEX.0054	11,7
32	40×3,7	3040	420	2000	200	75	80	75	2"	100	350	FI	lackiert	HSP-FLEX.0055	11,9
40	50×4,6	2545	420	1500	200	75	80	75	2 ¼"	100	350	KN	lackiert	HSP-FLEX.0056	10,6
40	50×4,6	2545	420	1500	200	75	80	75	2 ¼"	100	350	FI	lackiert	HSP-FLEX.0057	10,8
40	50×4,6	3045	420	2000	200	75	80	75	2 ¼"	100	350	KN	lackiert	HSP-FLEX.0058	11,6
40	50×4,6	3045	420	2000	200	75	80	75	2 ¼"	100	350	FI	lackiert	HSP-FLEX.0059	11,8
50	63×5,8	2580	420	1500	200	90	95	90	2 ¾"	120	350	SH	lackiert	HSP-FLEX.0060	14,6
50	63×5,8	2580	420	1500	200	90	95	90	2 ¾"	120	350	FI	lackiert	HSP-FLEX.0061	14,8
50	63×5,8	3080	420	2000	200	90	95	90	2 ¾"	120	350	SH	lackiert	HSP-FLEX.0062	15,8
50	63×5,8	3080	420	2000	200	90	95	90	2 ¾"	120	350	FI	lackiert	HSP-FLEX.0063	16
50	63×5,8	4080	420	3000	200	90	95	90	2 ¾"	120	350	SH	lackiert	HSP-FLEX.0064	18,3
50	63×5,8	4080	420	3000	200	90	95	90	2 ¾"	120	350	FI	lackiert	HSP-FLEX.0065	18,5
50	63×5,8	5080	420	4000	200	90	95	90	2 ¾"	120	350	SH	lackiert	HSP-FLEX.0066	20,8
50	63×5,8	5080	420	4000	200	90	95	90	2 ¾"	120	350	FI	lackiert	HSP-FLEX.0067	21

Alle Maße in mm

Herstellung nach VP601

\*\* Größere flexible Längen ab 2000mm in 1000mm Schritten nach Auftrag lieferbar

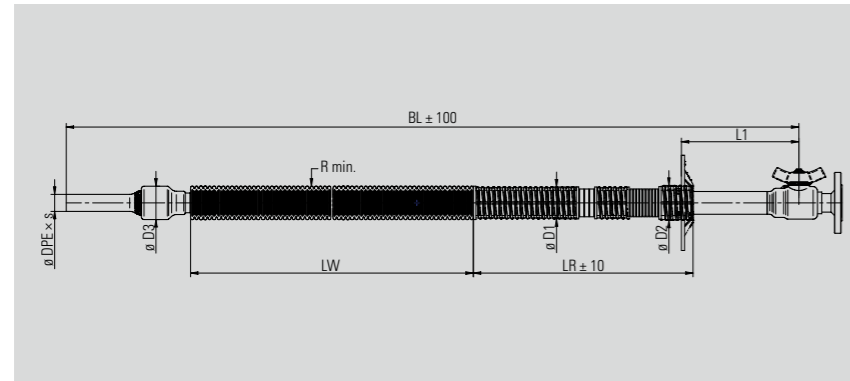
\*\*\* L1\_max abhängig von der Bodenplatte. Maximaler Einbaubereich = LR. Der Bereich unterhalb LR muss ausserhalb der Bodenplatte liegen!

Das Maß von Mitte Kugelhahn bis Ende Abgang (L2) ist bei den Varianten Eck und Durchgang gleich und ab Seite 32 (je nach Anschlussart) zu entnehmen.

# SCHUCK GASHAUSEINFÜHRUNGEN

HSP-FLEX/Hochflexibel, flexibler Teil aus Edelstahl

Mit Flansch, Durchgang

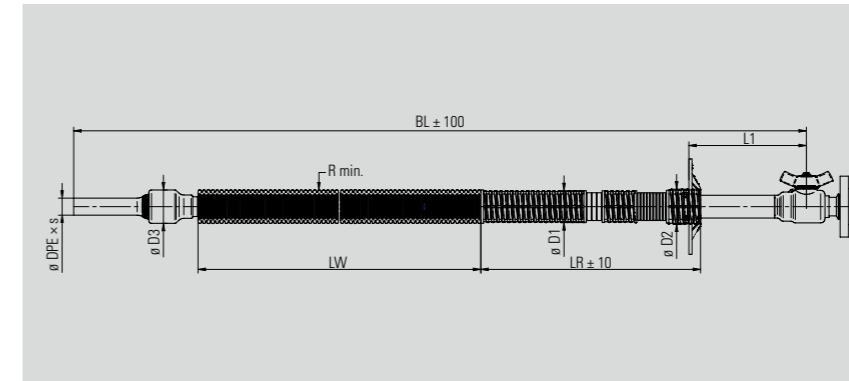


- ø DPE Durchmesser Eingangsseite
- s Wandstärke Eingangsseite
- BL Baulänge
- LR Länge Mauerrohr (max. Einbaulänge)
- LW Länge flexibler Teil \*\*
- L1 Länge Anschluss Abgangsseite \*\*\*
- ø D1 Durchmesser 1
- ø D2 Durchmesser 2
- ø Kb min. Durchmesser Kernbohrung
- R min. Kleinster zulässiger Biegeradius

# SCHUCK GASHAUSEINFÜHRUNGEN

HSP-FLEX/Hochflexibel, flexibler Teil aus Edelstahl

Mit Losflansch, Durchgang



- ø DPE Durchmesser Eingangsseite
- s Wandstärke Eingangsseite
- BL Baulänge
- LR Länge Mauerrohr (max. Einbaulänge)
- LW Länge flexibler Teil \*\*
- L1 Länge Anschluss Abgangsseite \*\*\*
- ø D1 Durchmesser 1
- ø D2 Durchmesser 2
- ø Kb min. Durchmesser Kernbohrung
- R min. Kleinster zulässiger Biegeradius

Schuck Gashauseinführung HSP-FLEX-PE-SKDFGTN

DN	DPE x s	BL	LR	LW	L1	ø D1	ø D2	ø D3	ø Kb	R min	Hebel	KH	Teile-Nr.	kg netto
25	32x3	2490	420	1500	200	60	66	63	80	350	KN	umspritzt	HSP-FLEX.0068	7,8
25	32x3	2490	420	1500	200	60	66	63	80	350	FI	umspritzt	HSP-FLEX.0069	8
25	32x3	2990	420	2000	200	60	66	63	80	350	KN	umspritzt	HSP-FLEX.0070	8,3
25	32x3	2990	420	2000	200	60	66	63	80	350	FI	umspritzt	HSP-FLEX.0071	8,5
25	32x3	3990	420	3000	200	60	66	63	80	350	KN	umspritzt	HSP-FLEX.0072	9,3
25	32x3	3990	420	3000	200	60	66	63	80	350	FI	umspritzt	HSP-FLEX.0073	9,5
25	32x3	4990	420	4000	200	60	66	63	80	350	KN	umspritzt	HSP-FLEX.0074	10,3
25	32x3	4990	420	4000	200	60	66	63	80	350	FI	umspritzt	HSP-FLEX.0075	10,5
32	40x3,7	2540	420	1500	200	75	80	75	100	350	KN	lackiert	HSP-FLEX.0076	11,8
32	40x3,7	2540	420	1500	200	75	80	75	100	350	FI	lackiert	HSP-FLEX.0077	12
32	40x3,7	3040	420	2000	200	75	80	75	100	350	KN	lackiert	HSP-FLEX.0078	12,8
32	40x3,7	3040	420	2000	200	75	80	75	100	350	FI	lackiert	HSP-FLEX.0079	13
40	50x4,6	2545	420	1500	200	75	80	75	100	350	KN	lackiert	HSP-FLEX.0080	12,4
40	50x4,6	2545	420	1500	200	75	80	75	100	350	FI	lackiert	HSP-FLEX.0081	12,6
40	50x4,6	3045	420	2000	200	75	80	75	100	350	KN	lackiert	HSP-FLEX.0082	13,4
40	50x4,6	3045	420	2000	200	75	80	75	100	350	FI	lackiert	HSP-FLEX.0083	13,6
50	63x5,8	2580	420	1500	200	90	95	90	120	350	SH	lackiert	HSP-FLEX.0084	16,3
50	63x5,8	2580	420	1500	200	90	95	90	120	350	FI	lackiert	HSP-FLEX.0085	16,5
50	63x5,8	3080	420	2000	200	90	95	90	120	350	SH	lackiert	HSP-FLEX.0086	17,5
50	63x5,8	3080	420	2000	200	90	95	90	120	350	FI	lackiert	HSP-FLEX.0087	17,7
50	63x5,8	4080	420	3000	200	90	95	90	120	350	SH	lackiert	HSP-FLEX.0088	20
50	63x5,8	4080	420	3000	200	90	95	90	120	350	FI	lackiert	HSP-FLEX.0089	20,2
50	63x5,8	5080	420	4000	200	90	95	90	120	350	SH	lackiert	HSP-FLEX.0090	22,5
50	63x5,8	5080	420	4000	200	90	95	90	120	350	FI	lackiert	HSP-FLEX.0091	22,7

Alle Maße in mm  
 Herstellung nach VP601  
 \*\* Größere flexible Längen ab 2000mm in 1000mm Schritten nach Auftrag lieferbar  
 \*\*\* L1\_max abhängig von der Bodenplatte. Maximaler Einbaubereich = LR. Der Bereich unterhalb LR muss ausserhalb der Bodenplatte liegen!  
 Das Maß von Mitte Kugelhahn bis Ende Abgang (L2) ist bei den Varianten Eck und Durchgang gleich und ab Seite 32 (je nach Anschlussart) zu entnehmen.

Schuck Gashauseinführung HSP-FLEX-PE-SKDFLGTN

DN	DPE x s	BL	LR	LW	L1	ø D1	ø D2	ø D3	ø Kb	R min	Hebel	KH	Teile-Nr.	kg netto
25	32x3	2490	420	1500	200	60	66	63	80	350	KN	umspritzt	HSP-FLEX.0092	8,3
25	32x3	2490	420	1500	200	60	66	63	80	350	FI	umspritzt	HSP-FLEX.0093	8,5
25	32x3	2990	420	2000	200	60	66	63	80	350	KN	umspritzt	HSP-FLEX.0094	8,8
25	32x3	2990	420	2000	200	60	66	63	80	350	FI	umspritzt	HSP-FLEX.0095	9
25	32x3	3990	420	3000	200	60	66	63	80	350	KN	umspritzt	HSP-FLEX.0096	9,8
25	32x3	3990	420	3000	200	60	66	63	80	350	FI	umspritzt	HSP-FLEX.0097	10
25	32x3	4990	420	4000	200	60	66	63	80	350	KN	umspritzt	HSP-FLEX.0098	10,8
25	32x3	4990	420	4000	200	60	66	63	80	350	FI	umspritzt	HSP-FLEX.0099	11
32	40x3,7	2540	420	1500	200	75	80	75	100	350	KN	lackiert	HSP-FLEX.0100	12
32	40x3,7	2540	420	1500	200	75	80	75	100	350	FI	lackiert	HSP-FLEX.0101	12,2
32	40x3,7	3040	420	2000	200	75	80	75	100	350	KN	lackiert	HSP-FLEX.0102	13
32	40x3,7	3040	420	2000	200	75	80	75	100	350	FI	lackiert	HSP-FLEX.0103	13,2
40	50x4,6	2545	420	1500	200	75	80	75	100	350	KN	lackiert	HSP-FLEX.0104	12,6
40	50x4,6	2545	420	1500	200	75	80	75	100	350	FI	lackiert	HSP-FLEX.0105	12,8
40	50x4,6	3045	420	2000	200	75	80	75	100	350	KN	lackiert	HSP-FLEX.0106	13,6
40	50x4,6	3045	420	2000	200	75	80	75	100	350	FI	lackiert	HSP-FLEX.0107	13,8
50	63x5,8	2580	420	1500	200	90	95	90	120	350	SH	lackiert	HSP-FLEX.0108	17,3
50	63x5,8	2580	420	1500	200	90	95	90	120	350	FI	lackiert	HSP-FLEX.0109	17,5
50	63x5,8	3080	420	2000	200	90	95	90	120	350	SH	lackiert	HSP-FLEX.0110	18,5
50	63x5,8	3080	420	2000	200	90	95	90	120	350	FI	lackiert	HSP-FLEX.0111	18,7
50	63x5,8	4080	420	3000	200	90	95	90	120	350	SH	lackiert	HSP-FLEX.0112	21
50	63x5,8	4080	420	3000	200	90	95	90	120	350	FI	lackiert	HSP-FLEX.0113	21,2
50	63x5,8	5080	420	4000	200	90	95	90	120	350	SH	lackiert	HSP-FLEX.0114	23,5
50	63x5,8	5080	420	4000	200	90	95	90	120	350	FI	lackiert	HSP-FLEX.0115	23,7

Alle Maße in mm  
 Herstellung nach VP601  
 \*\* Größere flexible Längen ab 2000mm in 1000mm Schritten nach Auftrag lieferbar  
 \*\*\* L1\_max abhängig von der Bodenplatte. Maximaler Einbaubereich = LR. Der Bereich unterhalb LR muss ausserhalb der Bodenplatte liegen!  
 Das Maß von Mitte Kugelhahn bis Ende Abgang (L2) ist bei den Varianten Eck und Durchgang gleich und ab Seite 32 (je nach Anschlussart) zu entnehmen.

# SCHUCK GASHAUSEINFÜHRUNGEN

## HSP-SLIMFLEX / Hochflexibel

### NORMKONFORMER EINBAU TROTZ BAUSEITIG UNZUREICHENDER VORARBEIT

Die hochflexible und kompakte „Slimflex“ ermöglicht selbst in unmöglich erscheinenden Situationen den normkonformen Einbau in bauseitig gestellte Leerrohre.

Bauseitig vorverlegte Leerrohre bei Gebäuden ohne Keller sind für Versorgungsunternehmen Fluch und Segen in einem. Einerseits spart man sich viel Aufwand, selbst eine Durchdringung zu schaffen, andererseits sind die vorverlegten Rohre häufig von ungeschultem Personal in unzureichender Qualität verbaut.

Die Montage der Hauseinführung kann dann schwierig werden, wenn zum Beispiel der Biege-radius der Rohre nicht eingehalten wurde. Durch einen zu engen Biegeradius kann die Hauseinführung zwar montiert werden, ist dann aber nicht mehr normkonform.



### DIE KOMPAKTE LÖSUNG

Die Slimflex wurde speziell für die Anwendung in vom Kunden vormontierten Leerrohren entwickelt.

Der kurze und kompakte Stahl-PE-Übergang (1) in Verbindung mit dem hochflexiblen Edelstahlwellschlauch (2) bildet den flexiblen Teil der Slimflex. Um eine Druckprobe der vorhandenen Leerrohre zu umgehen und dennoch eine dauerhaft dichte Funktion des Mantelschutzrohrs zu gewährleisten, wird der flexible Teil im werkseitig angeschweißten und geprüften gasdichten Mantelschutzrohr (3) geführt. Der verkürzte starre Teil der Slimflex (4) ermöglicht die Montage, auch wenn der Biegeradius zu weit oben beginnt. Zum Beispiel wenn die Grabensohle nicht tief genug ausgehoben wurde.

Alles in allem ist die Slimflex die optimale und universell funktionierende Antwort auf bauseitig vorverlegte Rohre um einen normkonformen und sicheren Einbau der Gashauseinführung sicherzustellen.



### DAS PROBLEM: LEERROHRE NICHT FACHGERECHT VERLEGT

- » Zulässiger Biegeradius nicht eingehalten
- » Einführen von Hauseinführung nicht möglich
- » Einführen von Medienleitung (PERohr) nicht möglich
- » Beschädigungen durch gewaltsame Montage
- » Unterschreitung von Mindestbiegeradien
- » Einbaufehler werden erst im Schadensfall sichtbar



### DIE LÖSUNG: SLIMFLEX MIT KOMPAKTEM FLEXTEIL

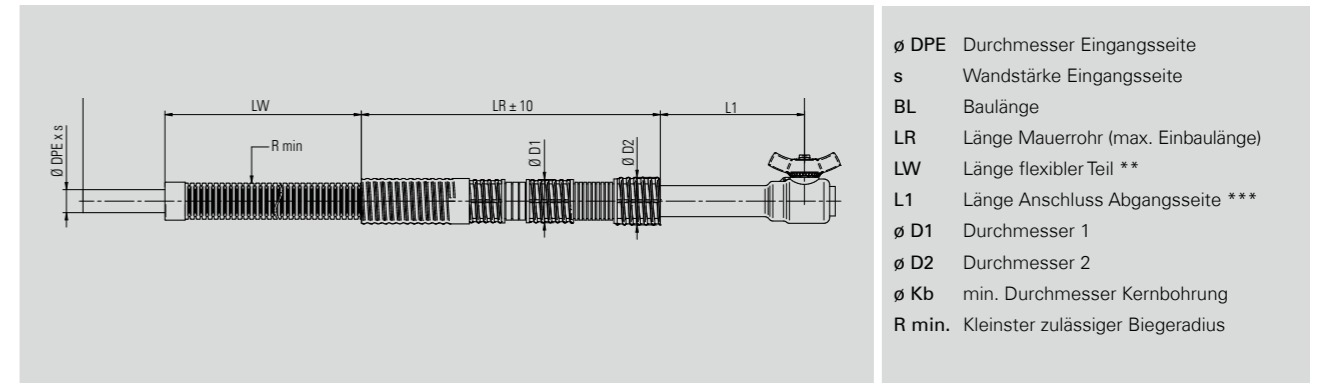
- » Ermöglicht gewaltfreies Einführen in eng gebogene Leerrohre
- » Hochflexibles Medienrohr darf bis zu einem Radius von 350mm gebogen werden
- » Kurzes Übergangsstück Stahl-PE verkeilt nicht
- » Verkürztes Mauerrohr für höher eingebaute Leerrohre / höhere Grabensohle
- » Einhaltung aller Normvorgaben
- » Normkonformer Einbau trotz bauseitig unzureichender Vorarbeit
- » Universallösung für kundenseitig vorverlegte Rohrsysteme

# SCHUCK GASHAUSEINFÜHRUNGEN

## HSP-SLIMFLEX / Hochflexibel, flexibler Teil aus Edelstahl

### Kompakte Ausführung mit kurzem starren Teil

**SLIMFLEX**  
Hochflexibel  
und Kompakt



### Schuck Hauseinführung Typ HSP-SLIMFLEX

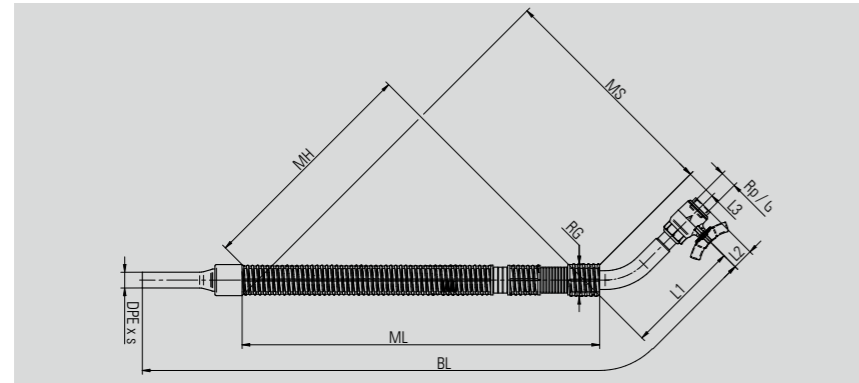
SKDGTN ausgangsseitig Durchgangskugelhahn mit Innengewinde DIN EN 10226-1											
DN	DPE x s	BL	LR	LW	L1	$\varnothing$ D1	$\varnothing$ D2	$\varnothing$ Kb	R min	Schalthebel	Teile-Nr.
25	32 x 3,0	3230	420	2500	200	60	66	80	350	KN	HSP-SLIMFLEX.0003
25	32 x 3,0	3230	420	2500	200	60	66	80	350	FI	HSP-SLIMFLEX.0004
25	32 x 3,0	4230	420	3500	200	60	66	80	350	KN	HSP-SLIMFLEX.0005
25	32 x 3,0	4230	420	3500	200	60	66	80	350	FI	HSP-SLIMFLEX.0006
25	32 x 3,0	7230	420	6500	200	60	66	80	350	KN	HSP-SLIMFLEX.0007
25	32 x 3,0	7230	420	6500	200	60	66	80	350	FI	HSP-SLIMFLEX.0008
25	32 x 3,0	11230	420	10500	200	60	66	80	350	KN	HSP-SLIMFLEX.0009
25	32 x 3,0	11230	420	10500	200	60	66	80	350	FI	HSP-SLIMFLEX.0010

SKDRV4GTN ausgangsseitig Durchgangskugelhahn mit Reglerverschraubung DIN EN 10242 mit lösbarer Überwurfmutter											
DN	DPE x s	BL	LR	LW	L1	$\varnothing$ D1	$\varnothing$ D2	$\varnothing$ Kb	R min	Schalthebel	Teile-Nr.
25	32 x 3,0	3230	420	2500	200	60	66	80	350	KN	HSP-SLIMFLEX.0011
25	32 x 3,0	3230	420	2500	200	60	66	80	350	FI	HSP-SLIMFLEX.0012
25	32 x 3,0	4230	420	3500	200	60	66	80	350	KN	HSP-SLIMFLEX.0013
25	32 x 3,0	4230	420	3500	200	60	66	80	350	FI	HSP-SLIMFLEX.0014
25	32 x 3,0	7230	420	6500	200	60	66	80	350	KN	HSP-SLIMFLEX.0015
25	32 x 3,0	7230	420	6500	200	60	66	80	350	FI	HSP-SLIMFLEX.0016
25	32 x 3,0	11230	420	10500	200	60	66	80	350	KN	HSP-SLIMFLEX.0017
25	32 x 3,0	11230	420	10500	200	60	66	80	350	FI	HSP-SLIMFLEX.0018

SKDRV4GTN ausgangsseitig Durchgangskugelhahn mit Reglerverschraubung DIN EN 10242 mit lösbarer Überwurfmutter											
DN	DPE x s	BL	LR	LW	L1	$\varnothing$ D1	$\varnothing$ D2	$\varnothing$ Kb	R min	Schalthebel	Teile-Nr.
25	32 x 3,0	3230	420	2500	200	60	66	80	350	KN	HSP-SLIMFLEX.0019
25	32 x 3,0	3230	420	2500	200	60	66	80	350	FI	HSP-SLIMFLEX.0020
25	32 x 3,0	4230	420	3500	200	60	66	80	350	KN	HSP-SLIMFLEX.0021
25	32 x 3,0	4230	420	3500	200	60	66	80	350	FI	HSP-SLIMFLEX.0022
25	32 x 3,0	7230	420	6500	200	60	66	80	350	KN	HSP-SLIMFLEX.0023
25	32 x 3,0	7230	420	6500	200	60	66	80	350	FI	HSP-SLIMFLEX.0024
25	32 x 3,0	11230	420	10500	200	60	66	80	350	KN	HSP-SLIMFLEX.0025
25	32 x 3,0	11230	420	10500	200	60	66	80	350	FI	HSP-SLIMFLEX.0026

# SCHUCK GASHAUSEINFÜHRUNGEN

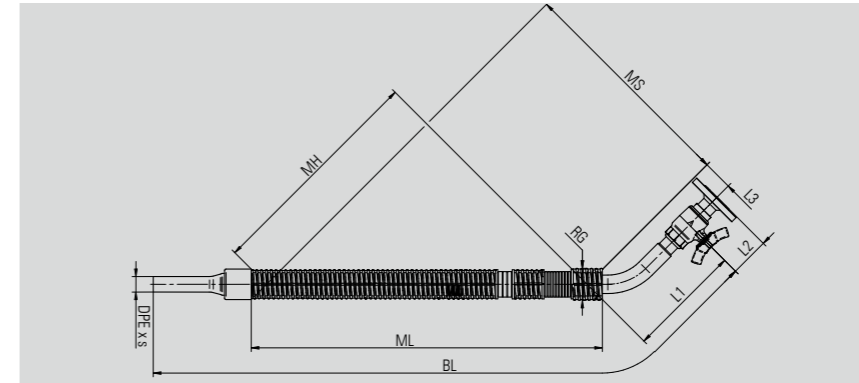
HSP/W / gewinkelte Hauseinführung mit 45° oder 30°  
Mit Innengewinde / Reglerverschraubung, Durchgang



- ø DPE Durchmesser Eingangsseite
- s Wandstärke Eingangsseite
- BL Baulänge
- LR Länge Mauerrohr (max. Einbaulänge)
- LW Länge flexibler Teil \*\*
- L1 Länge Anschluss Abgangsseite \*\*\*
- ø D1 Durchmesser 1
- ø D2 Durchmesser 2
- ø Kb min. Durchmesser Kernbohrung
- R min. Kleinster zulässiger Biegeradius

# SCHUCK GASHAUSEINFÜHRUNGEN

HSP/W / gewinkelte Hauseinführung mit 45° oder 30°  
Mit Festflansch / Losflansch, Durchgang



- ø DPE Durchmesser Eingangsseite
- s Wandstärke Eingangsseite
- BL Baulänge
- LR Länge Mauerrohr (max. Einbaulänge)
- LW Länge flexibler Teil \*\*
- L1 Länge Anschluss Abgangsseite \*\*\*
- ø D1 Durchmesser 1
- ø D2 Durchmesser 2
- ø Kb min. Durchmesser Kernbohrung
- R min. Kleinster zulässiger Biegeradius

Schuck Hauseinführung Typ HSP/W-PE-SKDGTN gewinkelt mit Innengewinde

DN	DPE x s	BL	RG	L1	L2	L3	ML	MS	MH	Rp	ø Kb	Hebel	Teile-Nr. 45°	Teile-Nr. 30°
25	32 x 3,0	1150	RG 66/60	235 (240)	43	60 (45)	720	465 (310)	465 (600)	1"	80	KN	HSP250074	HSP250073
25	32 x 3,0	1150	RG 66/60	235 (240)	43	60 (45)	720	465 (310)	465 (600)	1"	80	FI	HSP250075	HSP250193
25	32 x 3,0	1600	RG 66/60	235 (240)	43	60 (45)	1170	785 (530)	785 (1040)	1"	80	KN	HSP250078	HSP250050
25	32 x 3,0	1600	RG 66/60	235 (240)	43	60 (45)	1170	785 (530)	785 (1040)	1"	80	FI	HSP250077	HSP250233
32	40 x 3,7	1230	RG 80/75	310 (305)	65	70 (60)	720	455 (295)	455 (585)	1 1/4"	100	KN	HSP320008	HSP320042
32	40 x 3,7	1230	RG 80/75	310 (305)	65	70 (60)	720	455 (295)	455 (585)	1 1/4"	100	FI	HSP320009	HSPA0000288
40	50 x 4,6	1230	RG 80/75	310 (305)	65	70 (60)	720	455 (295)	455 (585)	1 1/2"	100	KN	HSP400016	HSPA0000289
40	50 x 4,6	1230	RG 80/75	310 (305)	65	70 (60)	720	455 (295)	455 (585)	1 1/2"	100	FI	HSP400018	HSPA0000290
50	63 x 5,8	1260	RG 95/90	335 (320)	70	85 (70)	720	450 (285)	450 (580)	2"	120	SH	HSP500129	HSP500128
50	63 x 5,8	1260	RG 95/90	335 (320)	70	85 (70)	720	450 (285)	450 (580)	2"	120	FI	HSP500126	HSPA0000284
50	63 x 5,8	1570	RG 95/90	335 (320)	70	85 (70)	1100	710 (470)	710 (905)	2"	120	SH	HSP500166	HSPA0000286
50	63 x 5,8	1570	RG 95/90	335 (320)	70	85 (70)	1100	710 (470)	710 (905)	2"	120	FI	HSPA0000283	HSPA0000287

Schuck Hauseinführung Typ HSP/W-PE-SKDFGTN gewinkelt mit Festflansch

DN	DPE x s	BL	RG	L1	L2	L3	ML	MS	MH	ø Kb	Hebel	Teile-Nr. 45°	Teile-Nr. 30°
25	32 x 3,0	1150	RG 66/60	235 (240)	81	60 (45)	720	465 (310)	465 (600)	80	KN	HSP250020	HSP250029
25	32 x 3,0	1150	RG 66/60	235 (240)	81	60 (45)	720	465 (310)	465 (600)	80	FI	HSP250013	HSP250230
25	32 x 3,0	1600	RG 66/60	235 (240)	81	60 (45)	1170	785 (530)	785 (1040)	80	KN	HSP250024	HSP250032
25	32 x 3,0	1600	RG 66/60	235 (240)	81	60 (45)	1170	785 (530)	785 (1040)	80	FI	HSP250027	HSP250231
32	40 x 3,7	1230	RG 80/75	310 (305)	130	70 (60)	720	455 (295)	455 (585)	100	KN	HSP320015	auf Anfrage
32	40 x 3,7	1230	RG 80/75	310 (305)	130	70 (60)	720	455 (295)	455 (585)	100	FI	auf Anfrage	auf Anfrage
40	50 x 4,6	1230	RG 80/75	310 (305)	105	70 (60)	720	455 (295)	455 (585)	100	KN	HSP400011	HSP400013
40	50 x 4,6	1230	RG 80/75	310 (305)	105	70 (60)	720	455 (295)	455 (585)	100	FI	HSP400012	auf Anfrage
50	63 x 5,8	1260	RG 95/90	335 (320)	119	85 (70)	720	450 (285)	450 (580)	120	SH	HSP500108	HSP500110
50	63 x 5,8	1260	RG 95/90	335 (320)	119	85 (70)	720	450 (285)	450 (580)	120	FI	HSP500111	auf Anfrage
50	63 x 5,8	1570	RG 95/90	335 (320)	119	85 (70)	1100	710 (470)	710 (905)	120	SH	HSP500167	HSP500235
50	63 x 5,8	1570	RG 95/90	335 (320)	119	85 (70)	1100	710 (470)	710 (905)	120	FI	HSP500219	auf Anfrage

Schuck Hauseinführung Typ HSP/W-PE-SKDRVGTN gewinkelt mit Reglerverschraubung

DN	DPE x s	BL	RG	L1	L2	L3	ML	MS	MH	G	ø Kb	Hebel	Teile-Nr. 45°	Teile-Nr. 30°
25	32 x 3,0	1150	RG 66/60	235 (240)	64	60 (45)	720	465 (310)	465 (600)	1 1/2"	80	KN	HSP250085	HSP250082
25	32 x 3,0	1150	RG 66/60	235 (240)	64	60 (45)	720	465 (310)	465 (600)	1 1/2"	80	FI	HSP250086	HSP250311
25	32 x 3,0	1600	RG 66/60	235 (240)	64	60 (45)	1170	785 (530)	785 (1040)	1 1/2"	80	KN	HSP250087	HSP250232
25	32 x 3,0	1600	RG 66/60	235 (240)	64	60 (45)	1170	785 (530)	785 (1040)	1 1/2"	80	FI	HSP250194	HSP250160
32	40 x 3,7	1230	RG 80/75	310 (305)	123	70 (60)	720	455 (295)	455 (585)	2"	100	KN	HSP320043	auf Anfrage
32	40 x 3,7	1230	RG 80/75	310 (305)	123	70 (60)	720	455 (295)	455 (585)	2"	100	FI	HSP320010	auf Anfrage
40	50 x 4,6	1230	RG 80/75	310 (305)	94	70 (60)	720	455 (295)	455 (585)	2 1/4"	100	KN	HSP400019	HSP400063
40	50 x 4,6	1230	RG 80/75	310 (305)	94	70 (60)	720	455 (295)	455 (585)	2 1/4"	100	FI	HSP400075	auf Anfrage
50	63 x 5,8	1260	RG 95/90	335 (320)	100	85 (70)	720	450 (285)	450 (580)	2 3/4"	120	SH	HSP500131	HSP500134
50	63 x 5,8	1260	RG 95/90	335 (320)	100	85 (70)	720	450 (285)	450 (580)	2 3/4"	120	FI	HSP500133	auf Anfrage
50	63 x 5,8	1570	RG 95/90	335 (320)	100	85 (70)	1100	710 (470)	710 (905)	2 3/4"	120	SH	HSP500181	HSP500204
50	63 x 5,8	1570	RG 95/90	335 (320)	100	85 (70)	1100	710 (470)	710 (905)	2 3/4"	120	FI	HSPA0000292	auf Anfrage

Klammerwerte gelten für die Variante mit 30°

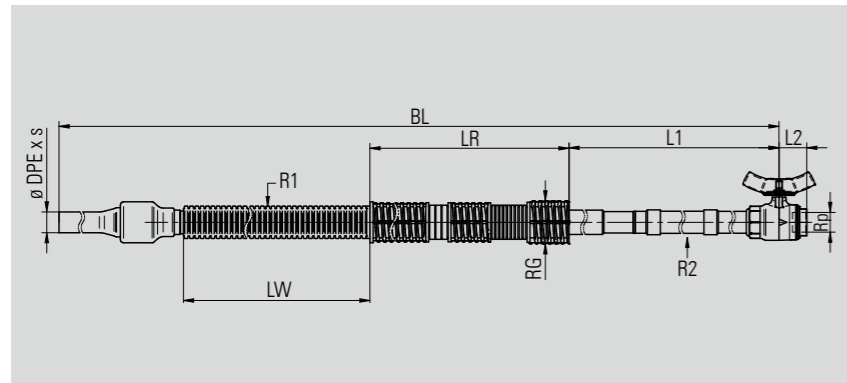
Schuck Hauseinführung Typ HSP/W-PE-SKDFLGTN gewinkelt mit Losflansch

DN	DPE x s	BL	RG	L1	L2	L3	ML	MS	MH	ø Kb	Hebel	Teile-Nr. 45°	Teile-Nr. 30°
25	32 x 3,0	1150	RG 66/60	235 (240)	92	60 (45)	720	465 (310)	465 (600)	80	KN	HSP250036	HSP250234
25	32 x 3,0	1150	RG 66/60	235 (240)	92	60 (45)	720	465 (310)	465 (600)	80	FI	HSP250040	HSP250035
25	32 x 3,0	1600	RG 66/60	235 (240)	92	60 (45)	1170	785 (530)	785 (1040)	80	KN	auf Anfrage	auf Anfrage
25	32 x 3,0	1600	RG 66/60	235 (240)	92	60 (45)	1170	785 (530)	785 (1040)	80	KN	auf Anfrage	auf Anfrage
32	40 x 3,7	1230	RG 80/75	310 (305)	130	70 (60)	720	455 (295)	455 (585)	100	KN	auf Anfrage	auf Anfrage
32	40 x 3,7	1230	RG 80/75	310 (305)	130	70 (60)	720	455 (295)	455 (585)	100	FI	auf Anfrage	auf Anfrage
40	50 x 4,6	1230	RG 80/75	310 (305)	108	70 (60)	720	455 (295)	455 (585)	100	KN	auf Anfrage	auf Anfrage
40	50 x 4,6	1230	RG 80/75	310 (305)	108	70 (60)	720	455 (295)	455 (585)	100	FI	HSP400014	auf Anfrage
50	63 x 5,8	1260	RG 95/90	335 (320)	118	85 (70)	720	450 (285)	450 (580)	120	SH	HSP500120	auf Anfrage
50	63 x 5,8	1260	RG 95/90	335 (320)	118	85 (70)	720	450 (285)	450 (580)	120	FI	HSP500117	HSP500122
50	63 x 5,8	1570	RG 95/90	335 (320)	118	85 (70)	1100	710 (470)	710 (905)	120	SH	auf Anfrage	auf Anfrage
50	63 x 5,8	1570	RG 95/90	335 (320)	118	85 (70)	1100	710 (470)	710 (905)	120	FI	auf Anfrage	auf Anfrage

Klammerwerte gelten für die Variante mit 30°

# SCHUCK GASHAUSEINFÜHRUNGEN

HSP-(PE)DUOFLEX / Doppelt flexible Hauseinführung,  
 Innenteil aus armiertem Edelstahl  
 Mit Innengewinde, Durchgang



- ø DPE Durchmesser Eingangsseite
- s Wandstärke Eingangsseite
- BL Baulänge
- LR Länge Mauerrohr (max. Einbaulänge)
- LW Länge flexibler Teil \*\*
- L1 Länge Anschluss Abgangsseite \*\*\*
- ø D1 Durchmesser 1
- ø D2 Durchmesser 2
- ø Kb min. Durchmesser Kernbohrung
- R min. Kleinster zulässiger Biegeradius

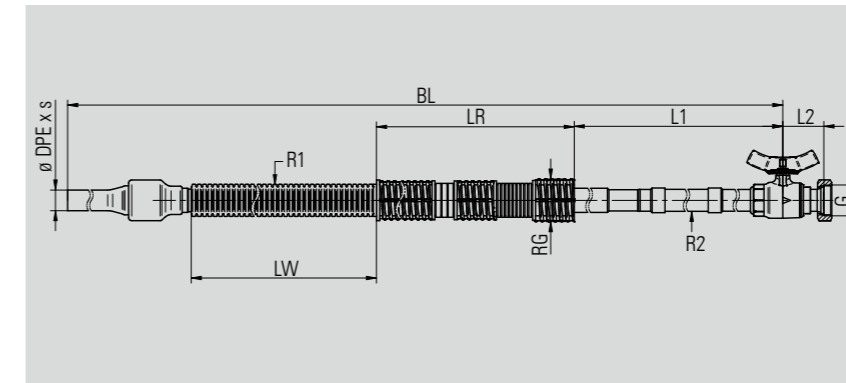
Schuck Hauseinführung Typ HSP-PEDUOFLEX-PE-SKDGTN mit Innengewinde													
DN	DPE x s	BL	RG	L1	L2	LR	LW	ø Kb	R1 min	R2 min**	Rp	Hebel	Teile-Nr.
25	32 x 3,0	2390	RG 66/60	320	43	420	1500	80	640*	85	1"	KN	DF50091310303
25	32 x 3,0	2390	RG 66/60	320	43	420	1500	80	640*	85	1"	FI	DF50091310301
25	32 x 3,0	2890	RG 66/60	320	43	420	2000	80	640*	85	1"	KN	DF50001320300
25	32 x 3,0	2890	RG 66/60	320	43	420	2000	80	640*	85	1"	FI	DF50001320400
25	32 x 3,0	3890	RG 66/60	320	43	420	3000	80	640*	85	1"	KN	DF50091330300
25	32 x 3,0	3890	RG 66/60	320	43	420	3000	80	640*	85	1"	FI	DF50091330400
25	32 x 3,0	4890	RG 66/60	320	43	420	4000*	80	640*	85	1"	KN	DF50001540402
25	32 x 3,0	4890	RG 66/60	320	43	420	4000*	80	640*	85	1"	FI	DF50001540401

Schuck Hauseinführung Typ HSP-DUOFLEX-PE-SKDGTN mit Innengewinde													
DN	DPE x s	BL	RG	L1	L2	LR	LW	ø Kb	R1 min	R2 min**	Rp	Hebel	Teile-Nr.
25	32 x 3,0	2730	RG 66/60	440	43	420	1500	80	350	85	1"	KN	HSP-DF250002
25	32 x 3,0	2730	RG 66/60	440	43	420	1500	80	350	85	1"	FI	HSP-DF250058
25	32 x 3,0	3230	RG 66/60	440	43	420	2000*	80	350	85	1"	KN	HSP-DF250003
25	32 x 3,0	3230	RG 66/60	440	43	420	2000*	80	350	85	1"	FI	HSP-DF250052
32	40 x 3,7	2830	RG 80/75	490	65	420	1500	100	350	105	1 1/4"	KN	HSP-DF320002
32	40 x 3,7	2830	RG 80/75	490	65	420	1500	100	350	105	1 1/4"	FI	HSP-DF320023
32	40 x 3,7	3330	RG 80/75	490	65	420	2000*	100	350	105	1 1/4"	KN	HSP-DF320003
32	40 x 3,7	3330	RG 80/75	490	65	420	2000*	100	350	105	1 1/4"	FI	HSP-DF320024
40	50 x 4,6	2830	RG 80/75	490	65	420	1500	100	350	130	1 1/2"	KN	HSP-DF400002
40	50 x 4,6	2830	RG 80/75	490	65	420	1500	100	350	130	1 1/2"	FI	HSP-DF400021
40	50 x 4,6	3330	RG 80/75	490	65	420	2000*	100	350	130	1 1/2"	KN	HSP-DF400003
40	50 x 4,6	3330	RG 80/75	490	65	420	2000*	100	350	130	1 1/2"	FI	HSP-DF400038
50	63 x 5,8	2930	RG 95/90	550	70	420	1500	120	350	160	2"	SH	HSP-DF500001
50	63 x 5,8	2930	RG 95/90	550	70	420	1500	120	350	160	2"	FI	HSP-DF500017
50	63 x 5,8	3430	RG 95/90	550	70	420	2000*	120	350	160	2"	SH	HSP-DF500002
50	63 x 5,8	3430	RG 95/90	550	70	420	2000*	120	350	160	2"	FI	HSP-DF500025

\* Temperaturabhängig: R=640 bei 20°C, R=1120 bei 10°C, R=1600 bei 0°C  
 \*\* Max Abwinkelung = 60°

# SCHUCK GASHAUSEINFÜHRUNGEN

HSP-(PE)DUOFLEX / Doppelt flexible Hauseinführung,  
 Innenteil aus armiertem Edelstahl  
 Mit Reglerverschraubung, Durchgang



- ø DPE Durchmesser Eingangsseite
- s Wandstärke Eingangsseite
- BL Baulänge
- LR Länge Mauerrohr (max. Einbaulänge)
- LW Länge flexibler Teil \*\*
- L1 Länge Anschluss Abgangsseite \*\*\*
- ø D1 Durchmesser 1
- ø D2 Durchmesser 2
- ø Kb min. Durchmesser Kernbohrung
- R min. Kleinster zulässiger Biegeradius

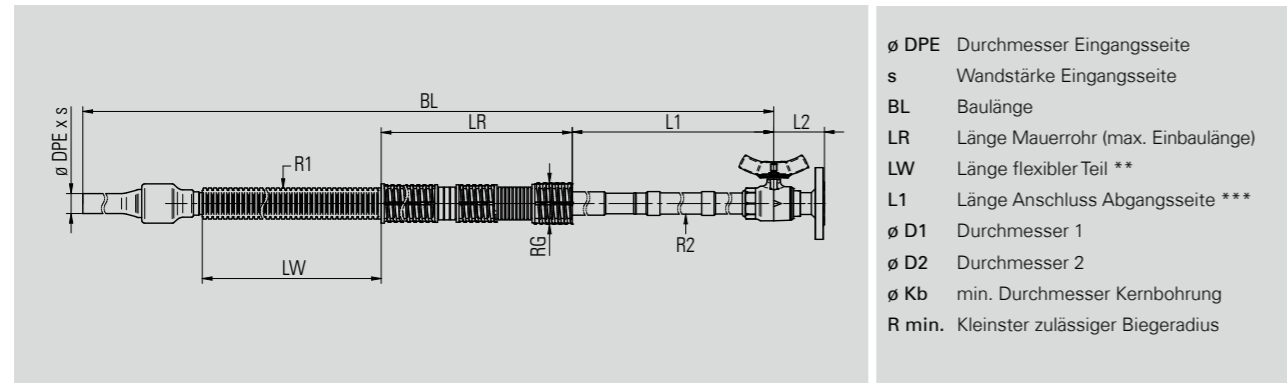
Schuck Hauseinführung Typ HSP-PEDUOFLEX-PE-SKDRVGTN mit Reglerverschraubung														
DN	DPE x s	BL	RG	L1	L2	LR	LW	ø Kb	R1 min	R2 min**	G	Hebel	Teile-Nr.	
25	32 x 3,0	2390	RG 66/60	320	64	420	1500	80	640*	85	1 1/2"	KN	DF50391320303	
25	32 x 3,0	2390	RG 66/60	320	64	420	1500	80	640*	85	1 1/2"	FI	DF50391320304	
25	32 x 3,0	2890	RG 66/60	320	64	420	2000	80	640*	85	1 1/2"	KN	DF50391320300	
25	32 x 3,0	2890	RG 66/60	320	64	420	2000	80	640*	85	1 1/2"	FI	DF50392320300	
25	32 x 3,0	3890	RG 66/60	320	64	420	3000	80	640*	85	1 1/2"	KN	DF50391320301	
25	32 x 3,0	3890	RG 66/60	320	64	420	3000	80	640*	85	1 1/2"	FI	DF50391320302	
25	32 x 3,0	4890	RG 66/60	320	64	420	4000*	80	640*	85	1 1/2"	KN	DF50391320305	
25	32 x 3,0	4890	RG 66/60	320	64	420	4000*	80	640*	85	1 1/2"	FI	DF50391320306	

Schuck Hauseinführung Typ HSP-DUOFLEX-PE-SKDRVGTN mit Reglerverschraubung														
DN	DPE x s	BL	RG	L1	L2	LR	LW	ø Kb	R1 min	R2 min**	G	Hebel	Teile-Nr.	
25	32 x 3,0	2730	RG 66/60	440	64	420	1500	80	350	85	1 1/2"	KN	HSP-DF250032	
25	32 x 3,0	2730	RG 66/60	440	64	420	1500	80	350	85	1 1/2"	FI	HSP-DF250041	
25	32 x 3,0	3230	RG 66/60	440	64	420	2000*	80	350	85	1 1/2"	KN	HSP-DF250033	
25	32 x 3,0	3230	RG 66/60	440	64	420	2000*	80	350	85	1 1/2"	FI	HSP-DF250059	
32	40 x 3,7	2830	RG 80/75	490	123	420	1500	100	350	105	2"	KN	HSP-DF320017	
32	40 x 3,7	2830	RG 80/75	490	123	420	1500	100	350	105	2"	FI	HSP-DF320025	
32	40 x 3,7	3330	RG 80/75	490	123	420	2000*	100	350	105	2"	KN	HSP-DF320018	
32	40 x 3,7	3330	RG 80/75	490	123	420	2000*	100	350	105	2"	FI	HSP-DF320026	
40	50 x 4,6	2830	RG 80/75	490	94	420	1500	100	350	130	2 1/4"	KN	HSP-DF400017	
40	50 x 4,6	2830	RG 80/75	490	94	420	1500	100	350	130	2 1/4"	FI	HSP-DF400039	
40	50 x 4,6	3330	RG 80/75	490	94	420	2000*	100	350	130	2 1/4"	KN	HSP-DF400018	
40	50 x 4,6	3330	RG 80/75	490	94	420	2000*	100	350	130	2 1/4"	FI	HSP-DF400040	
50	63 x 5,8	2930	RG 95/90	550	100	420	1500	120	350	160	2 3/4"	SH	HSP-DF500013	
50	63 x 5,8	2930	RG 95/90	550	100	420	1500	120	350	160	2 3/4"	FI	HSP-DF500027	
50	63 x 5,8	3430	RG 95/90	550	100	420	2000*	120	350	160	2 3/4"	SH	HSP-DF500014	
50	63 x 5,8	3430	RG 95/90	550	100	420	2000*	120	350	160	2 3/4"	FI	HSP-DF500028	

\* Temperaturabhängig: R=640 bei 20°C, R=1120 bei 10°C, R=1600 bei 0°C  
 \*\* Max Abwinkelung = 60°

# SCHUCK GASHAUSEINFÜHRUNGEN

HSP-(PE)DUOFLEX / Doppelt flexible Hauseinführung,  
Innenteil aus armiertem Edelstahl  
Mit Flansch, Durchgang



- ø DPE Durchmesser Eingangsseite
- s Wandstärke Eingangsseite
- BL Baulänge
- LR Länge Mauerrohr (max. Einbaulänge)
- LW Länge flexibler Teil \*\*
- L1 Länge Anschluss Abgangsseite \*\*\*
- ø D1 Durchmesser 1
- ø D2 Durchmesser 2
- ø Kb min. Durchmesser Kernbohrung
- R min. Kleinster zulässiger Biegeradius

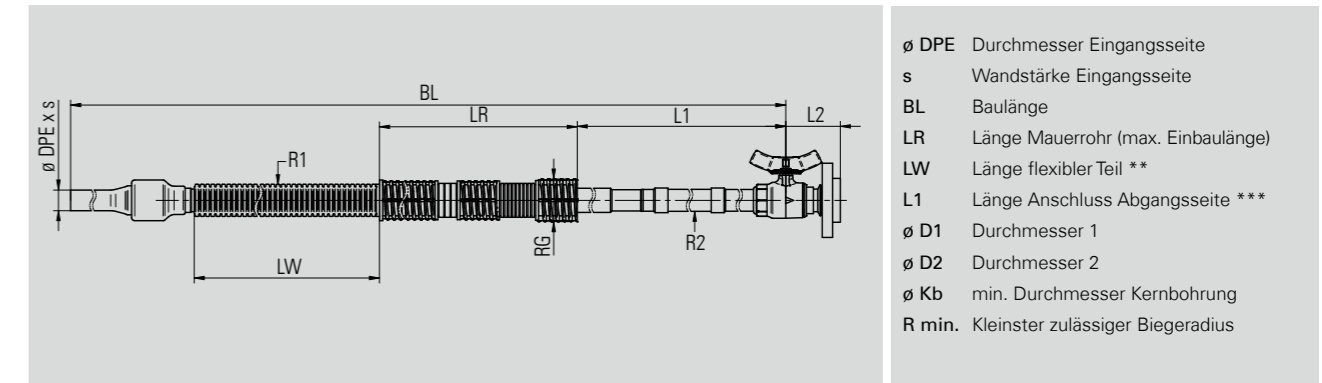
Schuck Hauseinführung Typ HSP-PEDUOFLEX-PE-SKDFGTN mit Festflansch												
DN	DPE x s	BL	RG	L1	L2	LR	LW	ø Kb	R1 min	R2 min**	Hebel	Teile-Nr.
25	32 x 3,0	2390	RG 66/60	320	81	420	1500	80	640*	85	KN	DF50191310303
25	32 x 3,0	2390	RG 66/60	320	81	420	1500	80	640*	85	FI	DF50191310304
25	32 x 3,0	2890	RG 66/60	320	81	420	2000	80	640*	85	KN	DF50191320300
25	32 x 3,0	2890	RG 66/60	320	81	420	2000	80	640*	85	FI	DF50191320303
25	32 x 3,0	3890	RG 66/60	320	81	420	3000	80	640*	85	KN	DF50101330300
25	32 x 3,0	3890	RG 66/60	320	81	420	3000	80	640*	85	FI	DF50101330301
25	32 x 3,0	4890	RG 66/60	320	81	420	4000*	80	640*	85	KN	DF50101540302
25	32 x 3,0	4890	RG 66/60	320	81	420	4000*	80	640*	85	FI	DF50101540305

Schuck Hauseinführung Typ HSP-DUOFLEX-PE-SKDFGTN mit Festflansch												
DN	DPE x s	BL	RG	L1	L2	LR	LW	ø Kb	R1 min	R2 min**	Hebel	Teile-Nr.
25	32 x 3,0	2730	RG 66/60	440	81	420	1500	80	350	85	KN	HSP-DF250012
25	32 x 3,0	2730	RG 66/60	440	81	420	1500	80	350	85	FI	HSP-DF250060
25	32 x 3,0	3230	RG 66/60	440	81	420	2000*	80	350	85	KN	HSP-DF250013
25	32 x 3,0	3230	RG 66/60	440	81	420	2000*	80	350	85	FI	HSP-DF250051
32	40 x 3,7	2830	RG 80/75	490	130	420	1500	100	350	105	KN	HSP-DF320007
32	40 x 3,7	2830	RG 80/75	490	130	420	1500	100	350	105	FI	HSP-DF320027
32	40 x 3,7	3330	RG 80/75	490	130	420	2000*	100	350	105	KN	HSP-DF320008
32	40 x 3,7	3330	RG 80/75	490	130	420	2000*	100	350	105	FI	HSP-DF320028
40	50 x 4,6	2830	RG 80/75	490	105	420	1500	100	350	130	KN	HSP-DF400007
40	50 x 4,6	2830	RG 80/75	490	105	420	1500	100	350	130	FI	HSP-DF400024
40	50 x 4,6	3330	RG 80/75	490	105	420	2000*	100	350	130	KN	HSP-DF400008
40	50 x 4,6	3330	RG 80/75	490	105	420	2000*	100	350	130	FI	HSP-DF400022
50	63 x 5,8	2930	RG 95/90	550	119	420	1500	120	350	160	SH	HSP-DF500005
50	63 x 5,8	2930	RG 95/90	550	119	420	1500	120	350	160	FI	HSP-DF500029
50	63 x 5,8	3430	RG 95/90	550	119	420	2000*	120	350	160	SH	HSP-DF500006
50	63 x 5,8	3430	RG 95/90	550	119	420	2000*	120	350	160	FI	HSP-DF500018

\* Temperaturabhängig: R=640 bei 20°C, R=1120 bei 10°C, R=1600 bei 0°C  
\*\* Max Abwinkelung = 60°

# SCHUCK GASHAUSEINFÜHRUNGEN

HSP-(PE)DUOFLEX / Doppelt flexible Hauseinführung,  
Innenteil aus armiertem Edelstahl  
Mit Losflansch, Durchgang



- ø DPE Durchmesser Eingangsseite
- s Wandstärke Eingangsseite
- BL Baulänge
- LR Länge Mauerrohr (max. Einbaulänge)
- LW Länge flexibler Teil \*\*
- L1 Länge Anschluss Abgangsseite \*\*\*
- ø D1 Durchmesser 1
- ø D2 Durchmesser 2
- ø Kb min. Durchmesser Kernbohrung
- R min. Kleinster zulässiger Biegeradius

Schuck Hauseinführung Typ HSP-PEDUOFLEX-PE-SKDFLGTN mit Losflansch												
DN	DPE x s	BL	RG	L1	L2	LR	LW	ø Kb	R1 min	R2 min**	Hebel	Teile-Nr.
25	32 x 3,0	2390	RG 66/60	320	92	420	1500	80	640*	85	KN	DF50191310310
25	32 x 3,0	2390	RG 66/60	320	92	420	1500	80	640*	85	FI	DF50191310311
25	32 x 3,0	2890	RG 66/60	320	92	420	2000	80	640*	85	KN	DF50201320300
25	32 x 3,0	2890	RG 66/60	320	92	420	2000	80	640*	85	FI	DF50191320312
25	32 x 3,0	3890	RG 66/60	320	92	420	3000	80	640*	85	KN	DF50101330313
25	32 x 3,0	3890	RG 66/60	320	92	420	3000	80	640*	85	FI	DF50101330314
25	32 x 3,0	4890	RG 66/60	320	92	420	4000*	80	640*	85	KN	DF50101540312
25	32 x 3,0	4890	RG 66/60	320	92	420	4000*	80	640*	85	FI	DF50101540315

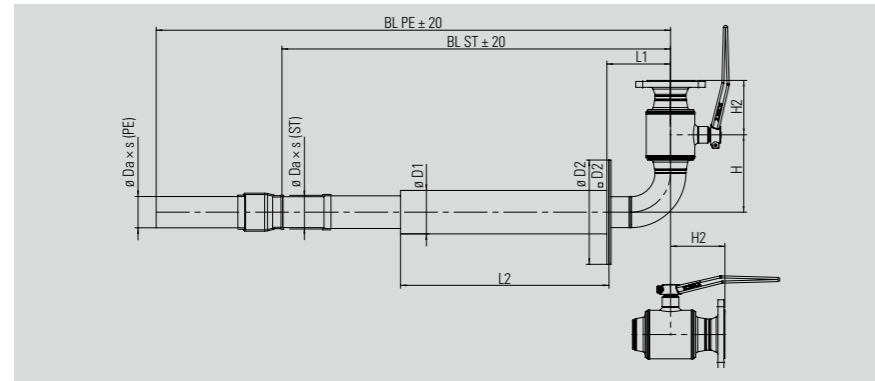
Schuck Hauseinführung Typ HSP-PEDUOFLEX-PE-SKDFLGTN mit Losflansch												
DN	DPE x s	BL	RG	L1	L2	LR	LW	ø Kb	R1 min	R2 min**	Hebel	Teile-Nr.
25	32 x 3,0	2730	RG 66/60	440	92	420	1500	80	350	85	KN	HSP-DF250022
25	32 x 3,0	2730	RG 66/60	440	92	420	1500	80	350	85	FI	HSP-DF250050
25	32 x 3,0	3230	RG 66/60	440	92	420	2000*	80	350	85	KN	HSP-DF250023
25	32 x 3,0	3230	RG 66/60	440	92	420	2000*	80	350	85	FI	HSP-DF250061
32	40 x 3,7	2830	RG 80/75	490	130	420	1500	100	350	105	KN	HSP-DF320012
32	40 x 3,7	2830	RG 80/75	490	130	420	1500	100	350	105	FI	HSP-DF320029
32	40 x 3,7	3330	RG 80/75	490	130	420	2000*	100	350	105	KN	HSP-DF320013
32	40 x 3,7	3330	RG 80/75	490	130	420	2000*	100	350	105	FI	HSP-DF320030
40	50 x 4,6	2830	RG 80/75	490	108	420	1500	100	350	130	KN	HSP-DF400012
40	50 x 4,6	2830	RG 80/75	490	108	420	1500	100	350	130	FI	HSP-DF400036
40	50 x 4,6	3330	RG 80/75	490	108	420	2000*	100	350	130	KN	HSP-DF400013
40	50 x 4,6	3330	RG 80/75	490	108	420	2000*	100	350	130	FI	HSP-DF400037
50	63 x 5,8	2930	RG 95/90	550	118	420	1500	120	350	160	SH	HSP-DF500009
50	63 x 5,8	2930	RG 95/90	550	118	420	1500	120	350	160	FI	HSP-DF500030
50	63 x 5,8	3430	RG 95/90	550	118	420	2000*	120	350	160	SH	HSP-DF500010
50	63 x 5,8	3430	RG 95/90	550	118	420	2000*	120	350	160	FI	HSP-DF500031

\* Temperaturabhängig: R=640 bei 20°C, R=1120 bei 10°C, R=1600 bei 0°C  
\*\* Max Abwinkelung = 60°

# SCHUCK GASHAUSEINFÜHRUNGEN

HS mit Flansch PN16 (DIN EN 1092-1)

Für Nasseinbau



- Ø Da Durchmesser Eingangsseite
- s Wandstärke Eingangsseite
- BL Baulänge
- L1 Länge Anschluss Abgangsseite
- L2 Länge Einbaubereich\*
- H Höhe Anschluss Abgangsseite
- Ø D1/Ø D2 Durchmesser 1/Durchmesser 2
- Ø D2 Kantenlänge 2
- PE PE100 Eingang
- ST Stahleingang
- Ø Kb min. Durchmesser Kernbohrung

Schuck Gashauseinführung HS mit integrierter Isoliertrennstelle

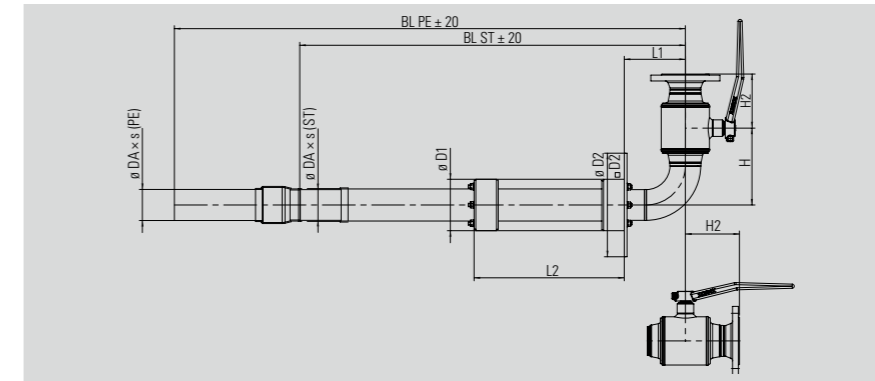
DN	Eingang	Da x s	Abgang	BL	L1	L2*	H	H2	Ø D1	Ø D2 / D2	Ø Kb	Teile-Nr.	kg netto
80	Stahl	88,9×3,6	Bogen	1120	185	600	225	180	125	300	150	L611100131010	39
80	Stahl	88,9×3,6	Gerade	1110	175	600		180	125	300	150	L621100131010	38
80	PE100	90×8,2	Bogen	1490	185	600	225	180	125	300	150	L611158131010	43
80	PE100	90×8,2	Gerade	1480	175	600		180	125	300	150	L621150131010	42
100	Stahl	114,3×3,6	Bogen	1155	220	600	280	185	158	300	200	L711100131010	48
100	Stahl	114,3×3,6	Gerade	1230	190	600		185	158	300	200	L721100131010	45
100	PE100	110×10	Bogen	1575	220	600	280	185	158	300	200	L711158131010	52
100	PE100	110×10	Gerade	1480	190	600		185	158	300	200	L723158131010	49
150**	Stahl	168,3×4,0	Bogen	1230	310	600	465	270	210	330	250	L815100131010	104
150**	Stahl	168,3×4,0	Gerade	1240	320	600		270	210	330	250	L825100131013	93
150**	PE100	160×14,6	Bogen	1640	310	600	465	270	210	330	250	L815158131011	115
150**	PE100	160×14,6	Gerade	1640	320	600		270	210	330	250	L825158131010	106
200**	Stahl	219,1×4,5	Bogen	1310	380	600	570	310	250	330	300	L915100131010	138
200**	Stahl	219,1×4,5	Gerade	1260	370	600		310	250	330	300	L925100131011	124
200**	PE100	225×20,5	Bogen	1840	380	600	570	310	250	330	300	L915150131010	160
200**	PE100	225×20,5	Gerade	1800	370	600		310	250	330	300	L925150831010	146

Alle Maße in mm  
 Herstellung nach VP601  
 \* weitere Länge auf Anfrage  
 \*\* Kugelhahn angeflanscht/Kugelinnendurchmesser 142,00 mm

# SCHUCK GASHAUSEINFÜHRUNGEN

HS mit Flansch PN16 (DIN EN 1092-1)

Für Trockeneinbau



- Ø Da Durchmesser Eingangsseite
- s Wandstärke Eingangsseite
- BL Baulänge
- L1 Länge Anschluss Abgangsseite
- L2 Länge Einbaubereich\*
- H Höhe Anschluss Abgangsseite
- Ø D1/Ø D2 Durchmesser 1/Durchmesser 2
- D2 Kantenlänge 2
- PE PE100 Eingang
- ST Stahleingang
- Ø Kb Durchmesser Kernbohrung

Schuck Gashauseinführung HS-TE mit integrierter Isoliertrennstelle

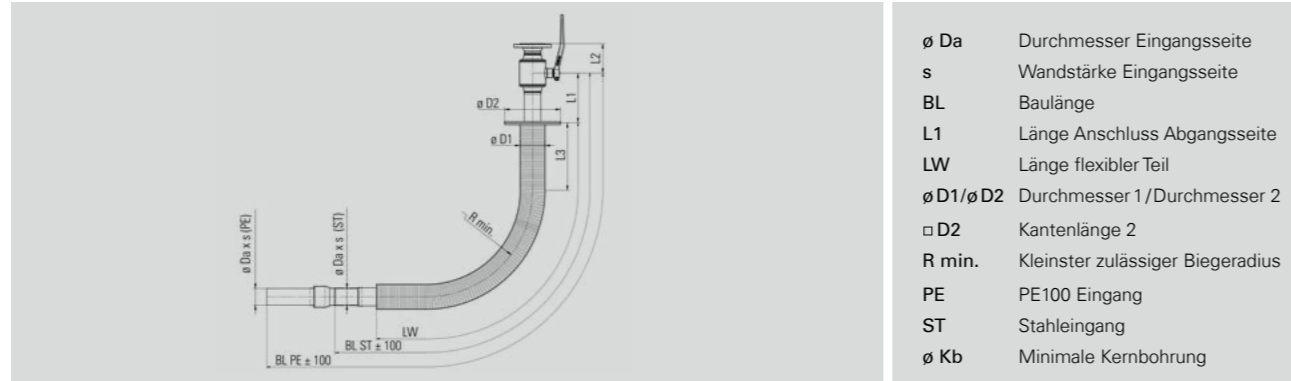
DN	Eingang	Da x s	Abgang	BL	L1	L2*	H	H2	Ø D1	Ø D2 / D2	Ø Kb	Teile-Nr.	kg netto
80	Stahl	88,9×3,6	Bogen	1110	185	150-800	225	180	150	300	150	L611100701011	40
80	Stahl	88,9×3,6	Gerade	1110	175	158-800		180	150	300	150	L621100101111	39
80	PE100	90×8,2	Bogen	1480	185	154-800	225	180	150	300	150	L611100701010	44
80	PE100	90×8,2	Gerade	1480	175	162-800		180	150	300	150	L6211581311100	43
100	Stahl	114,3×3,6	Bogen	1120	220	151-800	280	185	200	300	200	L711100701012	49
100	Stahl	114,3×3,6	Gerade	1120	190	159-800		185	200	300	200	L721100701120	46
100	PE100	110×10	Bogen	1540	220	155-800	280	185	200	300	200	L711100701010	53
100	PE100	110×10	Gerade	1540	190	163-800		185	200	300	200	L721150701110	50
150**	Stahl	168,3×4,0	Bogen	1230	310	152-800	465	270	250	330	250	L811100701010	105
150**	Stahl	168,3×4,0	Gerade	1240	320	160-800		270	250	330	250	L825100731010	94
150**	PE100	160×14,6	Bogen	1630	310	156-800	465	270	250	330	250	L811150701010	116
150**	PE100	160×14,6	Gerade	1640	320	164-800		270	250	330	250	L825158731010	107
200**	Stahl	219,1×4,5	Bogen	1300	380	153-800	570	310	300	330	300	L915100731010	139
200**	Stahl	219,1×4,5	Gerade	1300	370	161-800		310	300	330	300	L925100731010	125
200**	PE100	225×20,5	Bogen	1840	380	157-800	570	310	300	330	300	L915108731010	161
200**	PE100	225×20,5	Gerade	1840	370	165-800		310	300	330	300	L925158731010	147

Alle Maße in mm  
 Herstellung nach VP601  
 \* weitere Länge auf Anfrage  
 \*\* Kugelhahn angeflanscht/Kugelinnendurchmesser 142,00 mm

# SCHUCK GASHAUSEINFÜHRUNGEN

HS-FLEX/Hochflexibel, flexibler Teil aus Edelstahl

Mit Flansch PN16 (DIN EN 1092-1)



- $\varnothing Da$  Durchmesser Eingangsseite
- $s$  Wandstärke Eingangsseite
- BL Baulänge
- L1 Länge Anschluss Abgangsseite
- LW Länge flexibler Teil
- $\varnothing D1/\varnothing D2$  Durchmesser 1/Durchmesser 2
- $\square D2$  Kantenlänge 2
- R min. Kleinster zulässiger Biegeradius
- PE PE100 Eingang
- ST Stahleingang
- $\varnothing Kb$  Minimale Kernbohrung

## Schuck Gashauseinführung Typ HS-FLEX-PE-SKDFGT DN80 - DN100

Kugelhahn ohne elektrische Trennstelle													
DN	Eingang	Da x s	LW	BL	L1	L2	L3	$\varnothing D1$	R min	$\varnothing Kb$	kg netto	Gew.Flex. Teil [kg/m]	Teile-Nr.
80	Stahl	88,9 x 4,0	2000*	3110	310	180	500	160	700	210	36	4,5	HS-FLEX0800018
80	PE100	90 x 8,2	2000	3100	310	160	500	160	700	210	34	4,5	HS-FLEX0800020
80	PE100	90 x 8,2	3000	4100	310	160	500	160	700	210	37	4,5	HS-FLEX0800021
80	PE100	90 x 8,2	4000	5100	310	160	500	160	700	210	40	4,5	HS-FLEX0800022
80	PE100	90 x 8,2	5000*	6100	310	160	500	160	700	210	43	4,5	HS-FLEX0800023
100	Stahl	114,3 x 4,0	2000*	3130	320	190	500	160	700	210	46	4,5	HS-FLEX1000019
100	PE100	110 x 10	2000	3100	320	180	500	160	700	210	44	4,5	HS-FLEX1000021
100	PE100	110 x 10	3000	4100	320	180	500	160	700	210	47	4,5	HS-FLEX1000022
100	PE100	110 x 10	4000	5100	320	180	500	160	700	210	50	4,5	HS-FLEX1000023
100	PE100	110 x 10	5000*	6100	320	180	500	160	700	210	53	4,5	HS-FLEX1000024

## Optionales Zubehör als Montagehilfe

DN	Bezeichnung	Teile-Nr.
80	Auszugsicherung für flex. Hauseinführung	ZUB00124
100	Auszugsicherung für flex. Hauseinführung	ZUB00125

## Schuck Gashauseinführung Typ HSFLEX-SKIFGT-PE-ARO DN150

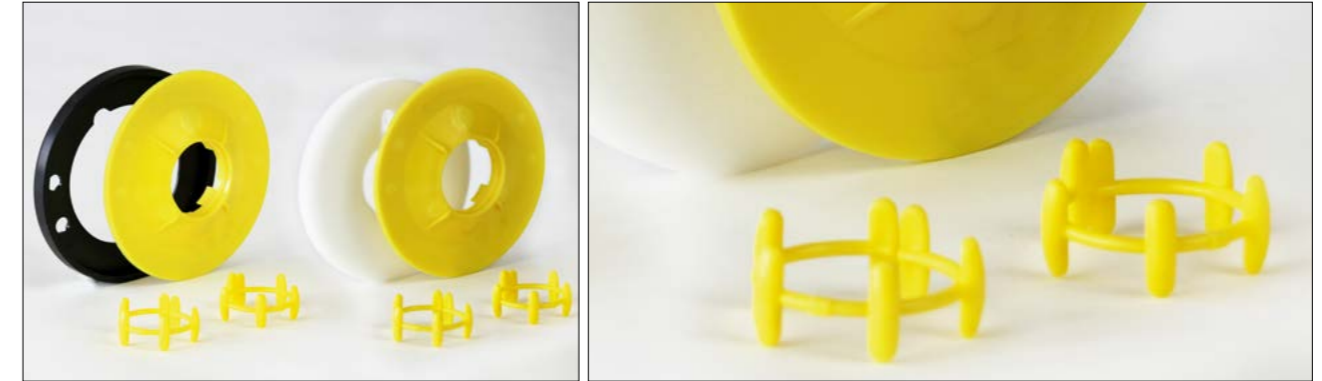
Kugelhahn mit integrierter Isoliertrennstelle													
DN	Eingang	Da x s	LW	BL	L1	L2	$\varnothing D1$	$\varnothing D2$	R min	$\varnothing Kb$	kg netto	Gew.Flex. Teil [kg/m]	Teile-Nr.
150	Stahl	168,3 x 4,5	3000*	4505	440	270	216	330	1100	260	120	16	L885100103111
150	PE100	160 x 14,6	3000	4505	440	270	216	330	1100	260	131	16	L885140103110
150	PE100	160 x 14,6	4000	5505	440	270	216	330	1100	260	147	16	L885140103210
150	PE100	160 x 14,6	5000*	6505	440	270	216	330	1100	260	163	16	L885140103114

Alle Maße in mm  
Herstellung nach VP601  
\* weitere Länge auf Anfrage  
\*\* Kugelhahn angeflanscht/Kugellinnendurchmesser 142,00 mm

# SCHUCK GASHAUSEINFÜHRUNGEN

Zubehör

Wandabschluss-Set



## Wandabschluss-Set

Bezeichnung	Set bestehend aus	kg netto	Teile-Nr.
Wandabschlusset HSP Gas DN25 Schaumstoff	Mauerscheibe ARO gelb für Gashauseinführung RG66 Dichtungscheibe für ARO aus Schaumstoff DN25-50 2x Zentrierring DN25-50	0,2	ZUB00008
Wandabschlusset HSP Gas DN32 und DN40 Schaumstoff	Mauerscheibe ARO gelb für Gashauseinführung RG80 Dichtungscheibe für ARO aus Schaumstoff DN25-50 2x Zentrierring DN25-50	0,2	ZUB00022
Wandabschlusset HSP Gas DN50 Schaumstoff	Mauerscheibe ARO gelb für Gashauseinführung RG95 Dichtungscheibe für ARO aus Schaumstoff DN25-50 2x Zentrierring DN25-50	0,2	ZUB00023
Wandabschlusset HSP Gas DN25 EPDM	Mauerscheibe ARO gelb für Gashauseinführung RG66 Dichtungscheibe für ARO aus EPDM (Gummi) DN25-50 2x Zentrierring DN25-50	0,3	ZUB00024
Wandabschlusset HSP Gas DN32 und DN40 EPDM	Mauerscheibe ARO gelb für Gashauseinführung RG80 Dichtungscheibe für ARO aus EPDM (Gummi) DN25-50 2x Zentrierring DN25-50	0,3	ZUB00025
Wandabschlusset HSP Gas DN50 EPDM	Mauerscheibe ARO gelb für Gashauseinführung RG95 Dichtungscheibe für ARO aus EPDM (Gummi) DN25-50 2x Zentrierring DN25-50	0,3	ZUB00026

## Einzelteile

Bezeichnung	Set bestehend aus	Inhalt Set	kg netto	Teile-Nr.
Mauerscheibe ARO RG66	Gelb, passend für HSP DN25	10	2	ZUB00033
Mauerscheibe ARO RG80	Gelb, passend für HSP DN32 und DN40	10	2	ZUB00034
Mauerscheibe ARO RG95	Gelb, passend für HSP DN50	10	2	ZUB00035
Dichtscheibe EPDM	Dichtungscheibe für ARO aus EPDM (Gummi) DN25-50	10	2	ZUB00039
Dichtscheibe Schaumstoff	Dichtungscheibe für ARO aus Schaumstoff DN25-50	10	2	ZUB00040
Zentrierringe	Zentrierringe DN25-50	50	3	ZUB00041



# SCHUCK GASHAUSEINFÜHRUNGEN

## Zubehör

### Trockeneinbauset



Trockeneinbauset (für Schuck Gashauseinführungen mit umspritztem / lackiertem Kugelhahn)				
Bezeichnung	Set bestehend aus	kg netto	Teile-Nr. für umspritzt	Teile-Nr. für lackiert
DN25	1× Dichtelement 100/53 geteilt 1× Dichtelement 100/60 geteilt 1× Auszugsicherungsplatte ARP 1× Befestigungsmaterial	1,8	ZUB00048	ZUB00114
DN32 und DN40	2× Dichtelement 125/75 geteilt 1× Auszugsicherungsplatte ARP 1× Befestigungsmaterial	3,5	ZUB00049	ZUB00115
DN50	2× Dichtelement 125/90 geteilt 1× Auszugsicherungsplatte ARP 1× Befestigungsmaterial	2,8	ZUB00050	ZUB00116

Auszugsicherungsplatte Typ ARP für HEKs mit umspritztem Kugelhahn			
Bezeichnung	Set bestehend aus	kg netto	Teile-Nr.
DN25	2× Plattenhälften + 1× Befestigungsmaterial	0,3	ARPKOM25200
DN32/ DN40	2× Plattenhälften + 1× Befestigungsmaterial	0,3	ARPKOM40200
DN50	2× Plattenhälften + 1× Befestigungsmaterial	0,3	ARPKOM50200

Auszugsicherungsplatte ARP für HEKs mit lackiertem Kugelhahn			
Bezeichnung	Set bestehend aus	kg netto	Teile-Nr.
DN25	2× Plattenhälften + 1× Befestigungsmaterial	0,3	ARPKOM25100
DN32/ DN40	2× Plattenhälften + 1× Befestigungsmaterial	0,3	ARPKOM40100
DN50	2× Plattenhälften + 1× Befestigungsmaterial	0,3	ARPKOM50100

Nachrüstset für Mehrspartenhauseinführung			
Bezeichnung	Set bestehend aus	kg netto	Teile-Nr.
Nachrüstset für MSH	Einbauset für Schuck-HEK zur Mehrspartenhauseinführung Hauff MSH2000 (nur für DN25)	1	MSH3090000062
Nachrüstset für Quadro Secura	Einbauset für Schuck-HEK zur Mehrspartenhauseinführung DOYMA Quadro Secura (nur für DN25)	1	MSH9990000092

# SCHUCK GASHAUSEINFÜHRUNGEN

## Zubehör

### Verfüllmaterial und Firesafe Schalthebel



Verfüllmaterial			
Schuck Beton-Fix PLUS - Der zertifizierte Vergussmörtel, geeignet für einfaches und universelles Vergießen einer Mauerdurchführung. Radondicht, WU-Qualität. Lieferung im praktischen Eimer mit Beutel á 2kg und Messbecher. 1 Eimer = 1 VE			
Größe	Beschreibung	Teile-Nr.	
8 kg	Hausanschluss-Eimer, 4 Beutel á 2 kg (52 Eimer pro Palette)	ZUB00001	
24 kg	12 Beutel á 2 kg (24 Eimer pro Palette)	90102100	

Firesafe Schalthebel			
Bezeichnung	Set bestehend aus	kg netto	Teile-Nr.
Firesafe Schalthebel	Zum Nachrüsten an HSP DN25–50, mit Befestigungsmaterial	0,3	ZUB00096

Wandhalter für flexible Hauseinführungen			
Bezeichnung	H [mm]	kg netto	Teile-Nr.
Gas DN25	110	1	ZUB00069
Gas DN25	140	1	ZUB00070
Gas DN25	180	2	ZUB00071
Gas DN32/DN40, Wasser DN25/DN32 und Strom RG66/60	115	1	ZUB00072
Gas DN32/DN40, Wasser DN25/DN32 und Strom RG66/60	150	1	ZUB00073
Gas DN50, Wasser DN40, Strom RG80/75	120	1	ZUB00074
Gas DN50, Wasser DN40, Strom RG80/75	160	1	ZUB00086
Gas DN50, Wasser DN40, Strom RG80/75	250	2	ZUB00075

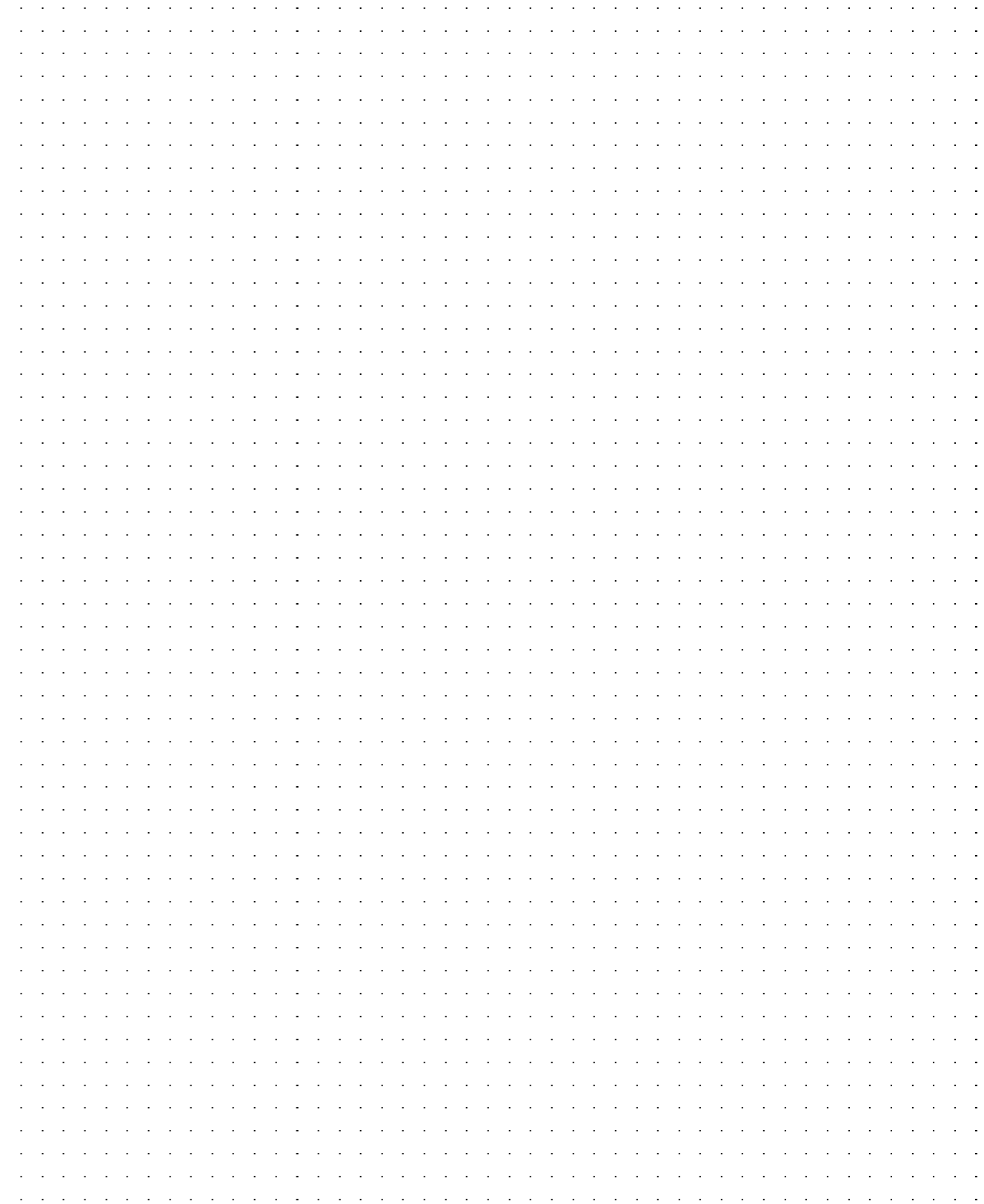
# SCHUCK FREIRAUM

Platz für Ihre Notizen



# SCHUCK FREIRAUM

Platz für Ihre Notizen





## SCHUCK GROUP

Franz Schuck GmbH  
Daimlerstraße 5-7  
89555 Steinheim, Deutschland

Fon +49. (0) 7329. 950 -0  
Fax +49. (0) 7329. 950 -161

info@schuck-group.com  
www.schuck-group.com

In über 50 Ländern, mit 5 internationalen Niederlassungen und über 50 Jahren Erfahrung fertigen und vertreiben wir Komponenten zur Verbindung von Rohrleitungssystemen.

Sie möchten mehr zu einem bestimmten Produkt erfahren?  
Rufen Sie uns an oder besuchen Sie uns auf unserer Internetseite unter [www.schuck-group.com](http://www.schuck-group.com).