

## SCHUCK MODULHAUSEINFÜHRUNG MHP - EINBAUBEISPIEL

Bei Bodenfeuchte und nicht drückendem Wasser

Lastfall W1-E nach DIN18533 / GW390 oder bei WU-Beton (Beanspr.-Klasse 1 und 2)

Innen

**Schuck Beto-Fix Plus**  
ZUB00001 (8kg) oder  
90102100 (24kg)

**Verfüllset**

(mehrfachverwendbar)  
RG66/60: ZUB00019  
RG95/90: ZUB00021

Außen

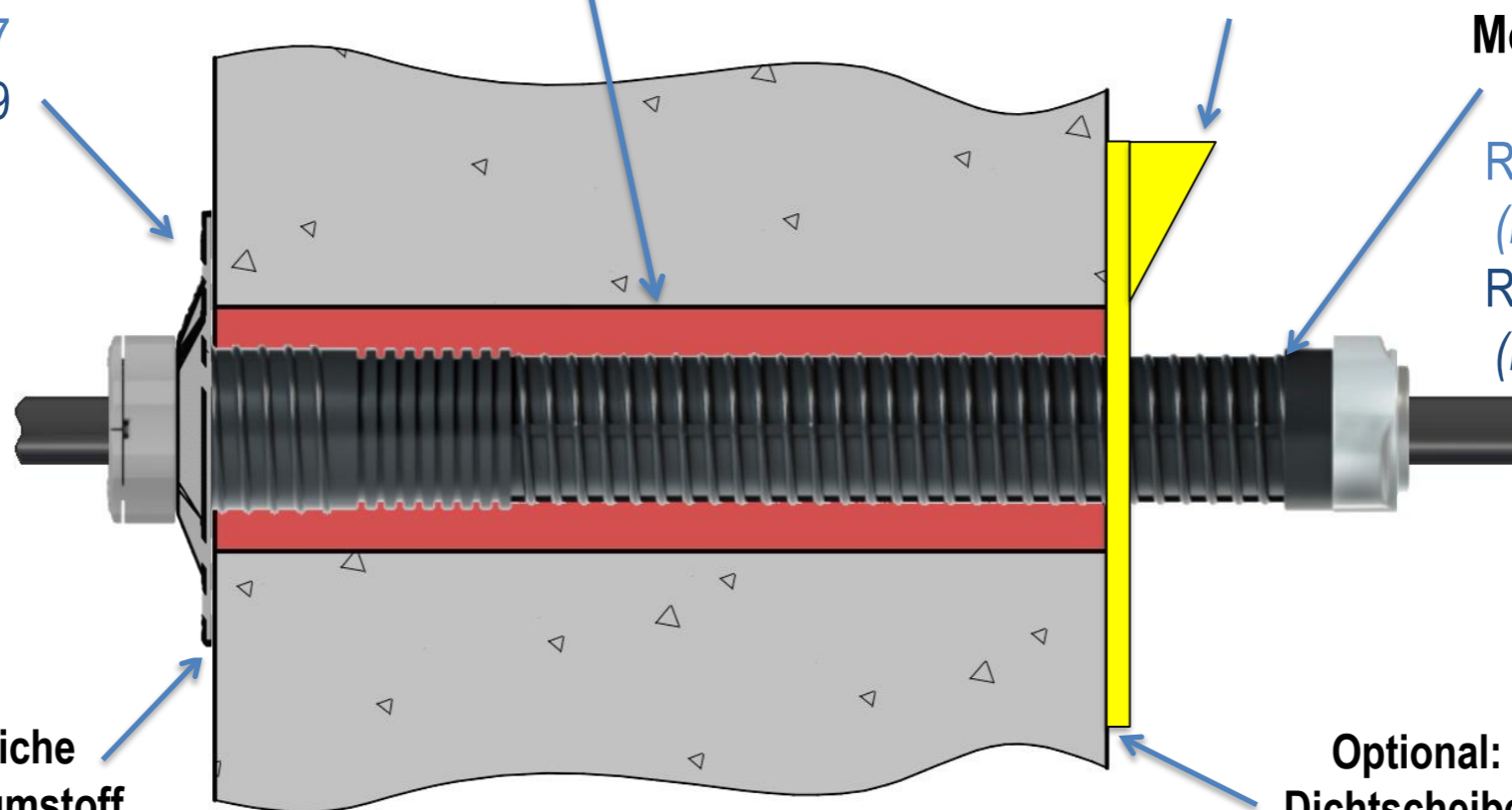
**Wandabschlusset**

RG66/60: ZUB00027  
RG95/90: ZUB00029

**Modulhauseinführung  
Schuck MHP**

RG66/60 z.B.: MHP02  
(Leitungen D19-40,5)  
RG95/90 z.B.: MHP04  
(Leitungen D39-63,5)

**Optional: Zusätzliche  
Dichtscheibe Schaumstoff**  
(bei unebenen Wänden)  
ZUB00040



**Optional: Zusätzliche  
Dichtscheibe Schaumstoff**  
(bei unebenen Wänden)  
ZUB00044

## SCHUCK MODULHAUSEINFÜHRUNG MHP - EINBAUBEISPIEL

Bei drückendem Wasser bis zu 3 m Eintauchtiefe, Lastfall W2.1-E nach DIN18533

*Geht auch bei nicht drückendem Wasser (W1-E) und WU-Beton (1&2)*

Innen

Außen

### Wandabschlusset

RG66/60: ZUB00027  
RG95/90: ZUB00029

### Schuck Beto-Fix Plus

ZUB00001 (8kg) oder  
90102100 (24kg)

### Dichtflansch 18533

(Anbindung an Bestands-  
abdichtung und Vergusshilfe)

RG66/60: ZUB00201  
RG95/90: ZUB00203

### Modulhauseinführung Schuck MHP

RG66/60 z.B.: MHP02  
(Leitungen D19-40,5)  
RG95/90 z.B.: MHP04  
(Leitungen D39-63,5)

### Optional: Zusätzliche Dichtscheibe Schaumstoff

(bei unebenen Wänden)  
ZUB00040

Bestandsabdichtung am  
Gebäude (meistens schwarz)

