

SCHUCK EINBAU-/BETRIEBSANLEITUNG

Starre und flexible Hauseinführungen

Gas, Wasser, Strom, TK

Nennweiten DN25 bis DN 50 (RG66/60 bis 95/90)

Schuck Beto-Fix Plus



Einleitung

Diese Anleitung ist für das Bedien-, Instandhaltungs- und Überwachungspersonal bestimmt.

In dieser Anleitung werden auch Bauteile und Zubehör beschrieben, die im Lieferumfang nicht oder nur teilweise enthalten sein können.

Die bildliche Darstellung von Systemen, Baugruppen und einzelnen Komponenten kann abweichen.

Die projektspezifische Ausführung und Konfiguration ist den jeweilig mitgelieferten Maßzeichnungen und Schaltplänen, sowie der Zulieferdokumentation zu entnehmen.

Die Anleitung muss vom Bedienpersonal gelesen, verstanden und beachtet werden. Wir weisen darauf hin, dass die Franz Schuck GmbH für Schäden und Betriebsstörungen, die sich aus der Nichtbeachtung dieser Anleitung ergeben, keine Haftung übernimmt.

Gegenüber Darstellungen und Angaben in dieser Anleitung sind technische Änderungen vorbehalten, die zur Verbesserung der Bauteile notwendig sind.

Urheberrecht

Das Urheberrecht an dieser Anleitung verbleibt bei der Franz Schuck GmbH.

Die enthaltenen Vorschriften und Zeichnungen dürfen weder vollständig noch teilweise vervielfältigt, verbreitet oder zu Wettbewerbszwecken unbefugt verwendet oder anderen mitgeteilt werden.

Kontaktadresse

Franz Schuck GmbH

Daimlerstraße 5 – 7

89555 Steinheim

DEUTSCHLAND

Tel. +49 (7329) 950-0

Fax +49 (7329) 950-161

info@schuck-group.com

www.schuck-group.com

Inhaltsverzeichnis

Kapitel 1	Zu dieser Anleitung	1-1
1.1	Rechtliche Hinweise	1-1
1.2	Geltungsbereich	1-1
Kapitel 2	Sicherheit	2-1
2.1	Grundsatz	2-1
2.2	Bestimmungsgemäße Verwendung	2-2
2.2.1	Einsatz in Gasleitungen	2-2
2.2.2	Einsatz in Wasserleitungen	2-2
2.2.3	Rundgewindemantel für weitere Anwendungen	2-2
Kapitel 3	Beschreibung und Ausführungen	3-1
3.1	Durch die Wand (starre Hauseinführungen)	3-1
3.2	Durch die Bodenplatte (flexible Hauseinführungen)	3-2
3.3	Durch Wand oder Bodenplatte (schräge Durchführung für doppeltflexible und gewinkelte Hauseinführungen)	3-3
Kapitel 4	Montage und Einbau	4-1
4.1	Durchbruchsdurchmesser	4-2
4.2	Trockeneinbau	4-2
4.3	Nasseinbau	4-5
4.3.1	Vorgehensweise Einbau in die Wand	4-7
4.3.2	Vorgehensweise Einbau in die Bodenplatte	4-11
4.3.3	Vorgehensweise Einbau DUO-FLEX / Innen-Flex als schräge Einführung für Gebäude ohne Keller	4-14
4.4	Verarbeitung Schuck Beto-Fix Plus	4-16
Kapitel 5	Bedienung	5-1
5.1	Allgemeine Hinweise	5-1
Kapitel 6	Instandhaltung	6-1
Kapitel 7	Anhang	7-1
7.1	CE-Konformitätserklärung	7-2

1 Zu dieser Anleitung

HINWEIS

Gefahr von Folgeschäden bei nicht bestimmungsgemäßer Verwendung / Handhabung!

Wir weisen ausdrücklich darauf hin, dass wir für Schäden und Betriebsstörungen, die sich aus der Nichtbeachtung dieser Anleitung ergeben, keine Haftung übernehmen.

⇒ Alle Hinweise in dieser Anleitung befolgen!

Die Nichtbeachtung dieser Hinweise gefährdet die Garantie- und Gewährleistungspflicht der Franz Schuck GmbH.

Die Hinweise im Kapitel "Sicherheit" sind zu beachten.

Diese Anleitung soll Monteuren und Anwendern die zur Montage und Einstellung notwendigen Informationen geben und helfen, die Arbeiten schnell und richtig auszuführen.

Lesen Sie die Anleitung zu Ihrer eigenen Sicherheit aufmerksam durch und beachten Sie besonders die hervorgehobenen Hinweise. Bewahren Sie in jedem Fall diese Anleitung griffbereit auf.

Lesen Sie besonders genau alle Sicherheitshinweise in dieser Anleitung. Sicherheitshinweise finden Sie in Kapitel 2, in den Einleitungen der Kapitel und vor Handlungsanweisungen. Für alle Lieferungen und Leistungen der Franz Schuck GmbH gelten, auch für alle zukünftigen Geschäfte, ausschließlich die Allgemeinen Geschäftsbedingungen des Unternehmens.

1.1 Rechtliche Hinweise

Einbau des Bauteils darf nur durch fachkundiges Personal erfolgen.

Bitte prüfen Sie die Teile nach Erhalt auf eventuell aufgetretene Transportschäden. Nur einwandfreie Teile dürfen eingebaut oder verwendet werden.

Eigenmächtige Umbaumaßnahmen sind von der Franz Schuck GmbH generell untersagt. Bei Nichtbeachtung entfällt die Herstellergarantie!

1.2 Geltungsbereich

Die vorliegende Betriebsanleitung gilt für das in dieser Anleitung beschriebene Produkt der Franz Schuck GmbH.

Für optionales Zubehör sind die dazugehörigen Betriebsanleitungen ebenfalls zu beachten.

Diese Betriebsanleitungen liegen der Gesamtdokumentation bei, wenn das Zubehör zum Lieferumfang der Franz Schuck GmbH gehört.

2 Sicherheit

2.1 Grundsatz

An dem Bauteil dürfen ohne schriftliche Genehmigung des Herstellers keine Veränderungen vorgenommen werden, die die Sicherheit beeinträchtigen können.
Bei Nichtbeachtung entfällt die Garantiezusage!



- dieses Produkt wurde nach den anerkannten Regeln der Technik und nach dem hauseigenen Schuck-Qualitätsmaßstäben hergestellt und hat das Werk in einwandfreiem technischen Zustand verlassen
- von Bauteilen können dennoch Gefahren für Menschen, Sachwerte und Umwelt ausgehen, wenn sie vom Montagepersonal unsachgemäß oder nicht zu bestimmungsgemäßigem Gebrauch eingesetzt werden
- jede Person, die mit Montage des Bauteils befasst ist, muss die komplette Anleitung gelesen und verstanden haben, sowie die fachliche Qualifikation zur Ausführung der Arbeiten nachweisen können
- beim Einbau des Bauteils ist auf die Einhaltung der gültigen Unfallverhütungsvorschriften zu achten
- bei Ausführung der Arbeiten ist geeignete und erforderliche Schutzausrüstung zu tragen
- bei auftretenden Störungen ist unverzüglich die Franz Schuck GmbH in Kenntnis setzen und geeignete Maßnahmen ergreifen
- Verschmutzung oder Beschädigung des Bauteils vermeiden
- Lagerung:
 - UV-geschützt
 - vor Feuchtigkeit geschützt

2.2 Bestimmungsgemäße Verwendung

Hauseinführungen dienen der Errichtung von Hausanschlüssen für Gas und Trinkwasser.

Je nach Einbausituation wird zwischen starren, flexiblen und schrägen Hauseinführungen unterschieden (→ Seite 3-1, Kapitel 3).

2.2.1 Einsatz in Gasleitungen

Für die Errichtung von Hausanschlüssen gemäß DVGW G 459/1 bzw. ÖVGW- / SVGW-Regelwerk für alle Gasarten nach Gas-/Fluidgruppe 1 Artikel 13 der Richtlinie 2014/68/EU sowie DVGW G 260 (Flüssiggas nur in der Gasphase) bis max. 5 bar (4 bar) Betriebsdruck, im Temperaturbereich zwischen -20 °C bis $+60\text{ °C}$.

Bei einer kombinierten Gashauseinführung ist das Absperrn des Gasstroms durch Drehen des Schalthebels an der Armatur im Uhrzeigersinn möglich.

Die Hauptabsperreinrichtung ist als Kugelhahn oder Ventil ausgeführt. Die Durchflusswerte für Ventil DN25, gemessen bei 25 mbar Eingangsdruck, 1 mbar Differenzdruck, Prüfmedium Luft sind: für **Variante Durchgang**: $5,3\text{ m}^3/\text{h}$, für **Variante Eck**: $6,4\text{ m}^3/\text{h}$.

2.2.2 Einsatz in Wasserleitungen

Für die Errichtung von Hausanschlüssen gemäß DVGW W 400 für Trinkwasser bis max. 16 bar (10 bar) Betriebsdruck.

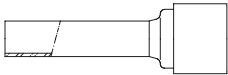
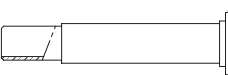
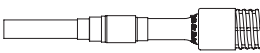
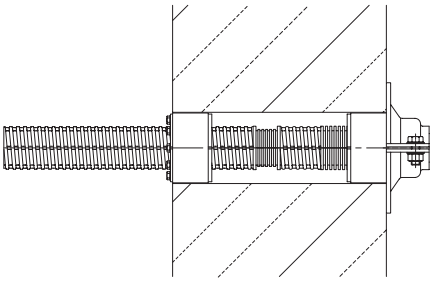
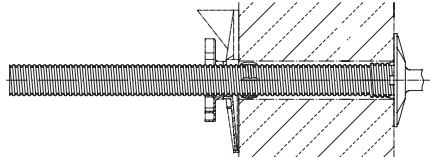
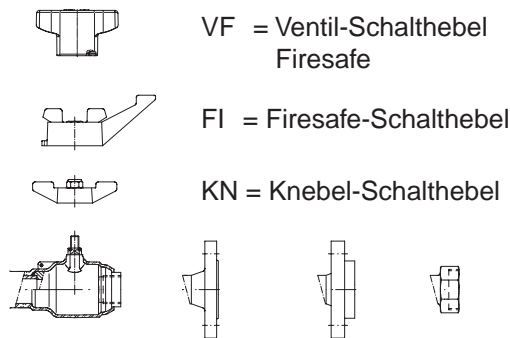
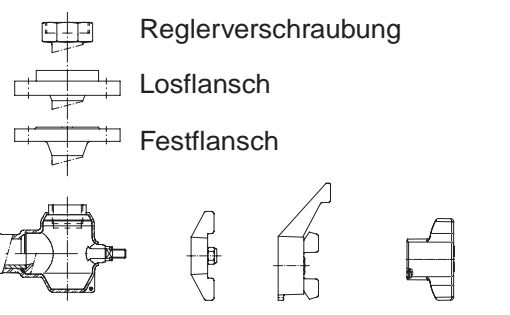
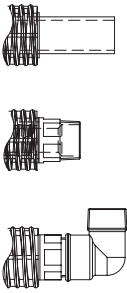
2.2.3 Rundgewindemantel für weitere Anwendungen

Für die Erstellung eines gas- und wasserdichten Hausanschlusses für eine weitere Anwendung mit dem Schuck Rundgewindemantel, z.B. zur Durchführung von Kabeln und Leitungen.

3 Beschreibung und Ausführungen

Bedingt durch die Einbausituation vor Ort ergeben sich die nachstehend beschriebenen Einbauvarianten.

3.1 Durch die Wand (starre Hauseinführungen)

Beispiel für Anschlussvarianten – eingangsseitig	Wanddurchführung	Beispiel für Anschlussvarianten – ausgangsseitig
<p>PE-Anschluss</p>  <p>Stahl-Anschluss</p>  <p>Kupfer-Anschluss</p>  <p>(kein Anschluss für Medienleitung bei Stromhauseinführung EHP)</p>	<p>Trockeneinbau</p>  <p>Nasseinbau</p> 	<p>Gas – Durchgangskugelhahn/Ventil</p>  <p>VF = Ventil-Schalthebel Firesafe FI = Firesafe-Schalthebel KN = Knebel-Schalthebel</p> <p>Gas – Eckkugelhahn/Ventil</p>  <p>Reglerverschraubung Losflansch Festflansch</p> <p>Wasser – Durchgang und Ecklösung "W"</p>  <p>WHP – PE WHP – AG WHP – W</p>
		<p>Strom – nur Durchgang Kein Anschluss an Medienleitung, lediglich Abdichtsystem für Leitung</p>

As of: 2019-11-20 (Release 3.4)
Revision: -

Author: Franz Schuck GmbH
Editor: bitplant.de GmbH

Codeword: XML_Source_700_Verteilssysteme_de.xml
Created with: TeXML v.schuck-latex-170131

Tab. 3-1 Ausführungen

3.2 Durch die Bodenplatte (flexible Hauseinführungen)

Nur Nasseinbau möglich.



Übersicht

Beispiel für Anschlussvarianten – eingangsseitig	Bodendurchführung	Beispiel für Anschlussvarianten – ausgangsseitig
<p>PE-Anschluss</p> <p>Stahl-Anschluss</p> <p>Kupfer-Anschluss</p>	<p>Flexibel</p>	<p>Gas – Durchgangskugelhahn</p> <p>Wasser</p>
<p>(kein Anschluss für Medienleitung bei Stromhauseinführung EHP)</p>		<p>Strom – nur Durchgang</p> <p>Kein Anschluss an Medienleitung, lediglich Abdichtsystem für Leitung</p>

Tab. 3-2 Ausführungen

Kleinster zulässiger Biegeradius (R_{2_min})

Nennweite	DN 25	DN 32	DN 40	DN 50	
• Hochflexible Ausführung HSP-FLEX,WHP-FLEX	generell 350 mm				
• HSP/WHP-PEFLEX (lt. DVGW Arbeitsblatt G 472)	–				
Temperaturabhängigkeit	20 °C	640	800	1000	1260
	10 °C	1120	1400	1750	2205
	0 °C	1600	2000	2500	3150
• Stromhauseinführung EHP	generell 500 mm				

Tab. 3-3 Kleinster zulässiger Biegeradius (R_{2_min})

As of: 2019-11-20 (Release 3.4)
Revision: -

Author: Franz Schuck GmbH
Editor: bitplant.de GmbH

Codeword: XML_Source_700_Verteilssysteme_de.xml
Created with: TeXML v.schuck-latex-170131

3.3 Durch Wand oder Bodenplatte (schräge Durchführung für doppeltflexible und gewinkelte Hauseinführungen)

Nur Nasseinbau möglich.



Ausführung doppeltflexible Hauseinführungen

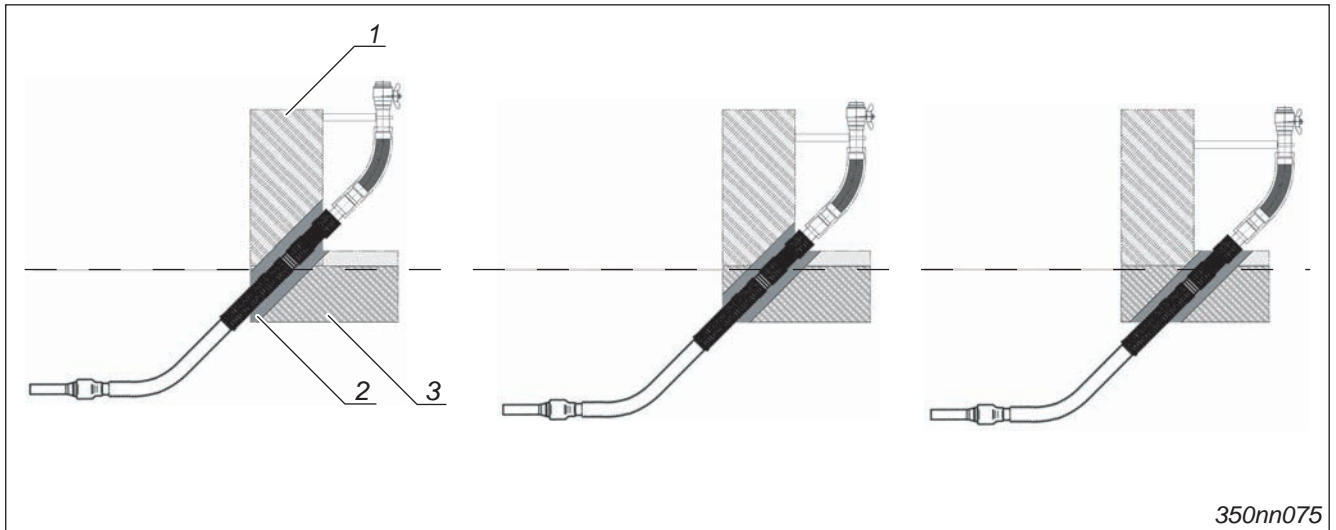


Fig. 3-1 Doppeltflexible Hauseinführungen Typ DUOFLEX / PEDOUFLEX

- 1 Wand
- 2 Übergangsbereich
- 3 Bodenplatte

Ausführung gewinkelte Hauseinführungen

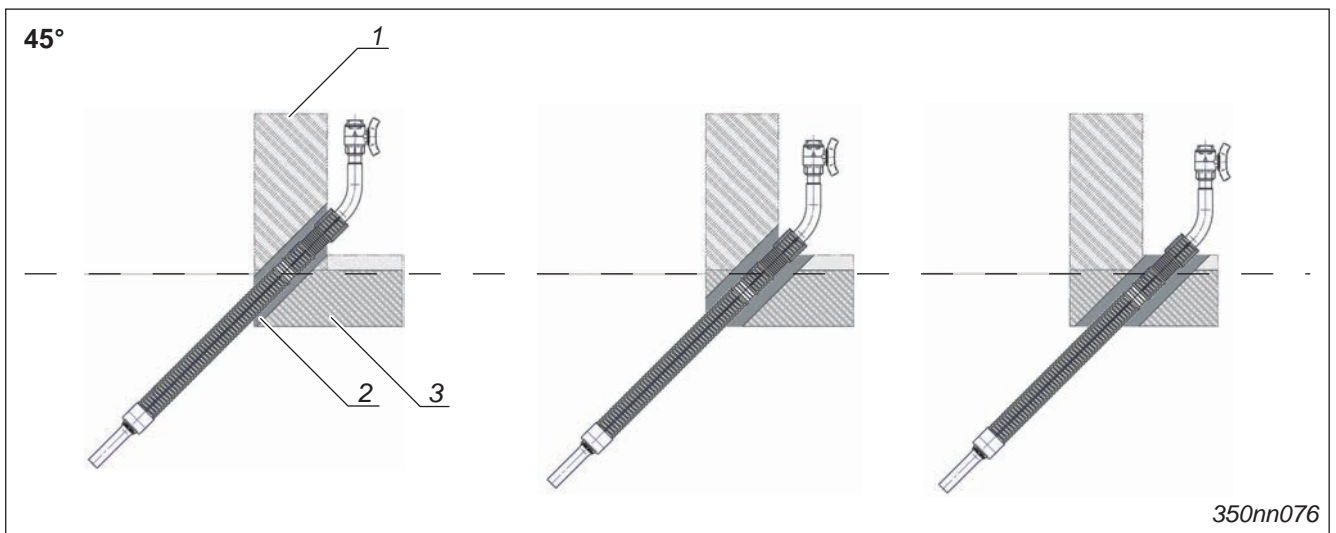


Fig. 3-2 Gewinkelte Hauseinführungen Typ HSP/W

- 1 Wand
- 2 Übergangsbereich
- 3 Bodenplatte

As of: 2019-11-20 (Release 3.4)
Revision: -

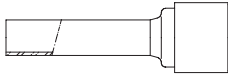
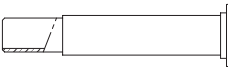
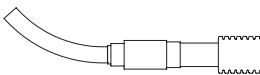
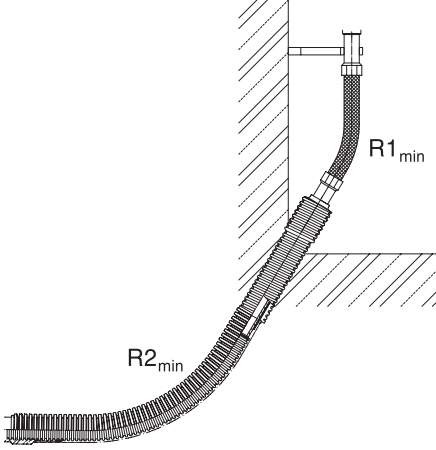
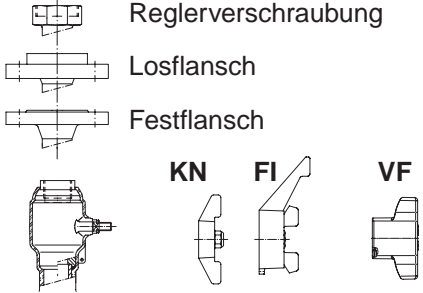
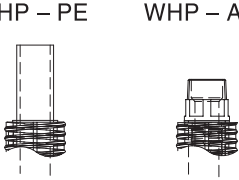
Author: Franz Schuck GmbH
Editor: bitplant.de GmbH

Codeword: XML_Source_700_Verteilssysteme_de.xml
Created with: TeXML v.schuck-latex-170131

Starre und flexible Hauseinführungen (DN25/DN50)

Beschreibung und Ausführungen / Durch Wand oder Bodenplatte (schräge Durchführung für doppeltflexible und gewinkelte Hauseinführungen)

Übersicht

Beispiel für Anschlussvarianten – eingangsseitig	Wanddurchführung (schräg)	Beispiel für Anschlussvarianten – ausgangsseitig
<p>PE-Anschluss</p>  <p>Stahl-Anschluss</p>  <p>Kupfer-Anschluss</p> 	<p>Flexibel</p> 	<p>Gas – Durchgangskugelhahn</p>  <p>Wasser</p> 

Tab. 3-4 Ausführungen

Kleinster zulässiger Biegeradius (R1_min)

Nennweite	DN 25	DN 32	DN 40	DN 50
Biegeradius für armierten Edelstahlwellschlauch (R1_min)	85	105	130	160

Tab. 3-5 Kleinster zulässiger Biegeradius (R1_min)

Kleinster zulässiger Biegeradius (R2_min)

Nennweite	DN 25	DN 32	DN 40	DN 50	
<ul style="list-style-type: none"> Hochflexible Ausführung HSP-FLEX,WHP-FLEX 	generell 350 mm				
<ul style="list-style-type: none"> HSP/WHP-PEFLEX (lt. DVGW Arbeitsblatt G 472) 	-				
Temperaturabhängigkeit	20 °C	640	800	1000	1260
	10 °C	1120	1400	1750	2205
	0 °C	1600	2000	2500	3150

Tab. 3-6 Kleinster zulässiger Biegeradius (R2_min)

As of: 2019-11-20 (Release 3.4)
Revision: -

Author: Franz Schuck GmbH
Editor: bitplant.de GmbH

Codeword: XML_Source_700_Verteilssysteme_de.xml
Created with: TeXML v.schuck-latex-170131

4 Montage und Einbau

Bitte wenden Sie sich bei Fragen zur Montage und Einbau an:

Franz Schuck GmbH
Daimlerstraße 5 – 7
89555 Steinheim
DEUTSCHLAND
Tel. +49 (7329) 950-0
Fax +49 (7329) 950-161

info@schuck-group.com
www.schuck-group.com

Informationen zu weiteren Bauvarianten und entsprechendem Zubehör finden Sie in unserer Lieferübersicht oder auf der Internetseite unter:
<http://www.schuck-group.com>



Besonderheit beim Einbau von Ausführungen mit Kupferanschluss

HINWEIS

Mögliche Überhitzung des PE-Teils!

Die Verbindung PE-Kupfer ist nach dem Verlöten der Kupferteile bei zu hohen Temperaturen unter Umständen dauerhaft geschädigt!

- ⇒ Darauf achten, dass die Temperatur im Übergangsbereich auf den PE-Teil +50 °C nicht übersteigt.
- ⇒ Bei zu hohen Temperaturen den PE-Anschluss kühlen, beispielsweise mit Kühlpaste oder triefnassen Lappen.

Informationen zur Nutzungsdauer

HINWEIS

Gefahr einer geringeren Nutzungsdauer durch unsachgemäße Montage!

- ⇒ Einbau nach den aktuell geltenden DIN EN-Normen sowie DVGW- / ÖVGW- / SVGW-Regelwerken durchführen. Er darf nur durch geschultes Personal erfolgen.
- ⇒ Bitte prüfen Sie die Hauseinführung nach Erhalt auf eventuell aufgetretene Transportschäden.
- ⇒ Kernbohrung/Futterrohr und Mauerrohrkontur der Hauseinführung reinigen und auf eventuell entstandene Beschädigungen überprüfen. Nur einwandfrei Teile dürfen eingebaut werden.

4.1 Durchbruchsdurchmesser

Bei Nichteinhaltung der empfohlenen Durchbruchsdurchmesser kann es zu Fehlverfüllungen beim Nasseinbau oder zu Undichtigkeiten beim Trockeneinbau kommen und sich der Ringspalt als nicht gas- und wasserdicht erweisen.



Es bestehen unterschiedliche Empfehlungen für den Durchbruchsdurchmesser bei:

- Trockeneinbau
- Nasseinbau

4.2 Trockeneinbau

Für den Einbau in ein Einzel- oder Mehrspartensystem beachten Sie bitte die jeweilige Anleitung des Herstellers.

Für den Einbau einer Gashauseinführung in eine Einzel- oder Mehrspartenhauseinführung in nicht unterkellerte Gebäude empfehlen wir eine flexible Hauseinführung Typ HSP-FLEX oder HSP-PEFLEX mit werkseitig gasdicht montiertem Mantelschutzrohr.

Bei Verwendung einer starren Hauseinführung (ohne werkseitig gasdicht montiertem Mantelschutzrohr) muss die Druckdichtheit des Schutzrohres an der Einzel- / Mehrspartenhauseinführung geprüft und sichergestellt (VP601 bzw. G459/1) sein.



Durchbruchsdurchmesser

Der Durchbruch kann in Form einer Kernbohrung in einer dichten Betonwand oder als Futterrohr ausgeführt sein.

Kernbohrungen in anderen Wandaufbauten sind nicht zulässig.

Die Oberfläche der Kernbohrung darf keine Ausbrüche, Abplatzungen oder Risse aufweisen.

- die Größe des Durchbruchs in Abhängigkeit der Nennweite vornehmen.

Die folgenden Kernbohrdurchmesser werden empfohlen / sind vorgegeben:

- Nennweite HSP DN 25 / WHP DN 25 und DN 32 (RG66/60):
 - Durchmesser: 100 mm
- Nennweite HSP DN 32; DN 40 und DN 50 (RG80/75) / WHP DN 40 und DN 50 (RG95/90):
 - Durchmesser: 125 mm oder 130 mm (Angaben auf dem Dichtelement beachten)

Bei Nennweiten HSP DN 25 / WHP DN 25 und DN 32 (RG66/60):

Trockendichtelement 1 = 100 / 53.



Trockendichtelemente sind keine Festpunkte oder Lager und dürfen keine mechanischen Kräfte aufnehmen!

⇒ Hauseinführung für Gas nur in Verbindung mit einer passenden original Schuck ARP Baggerauszugsicherung verbauen.

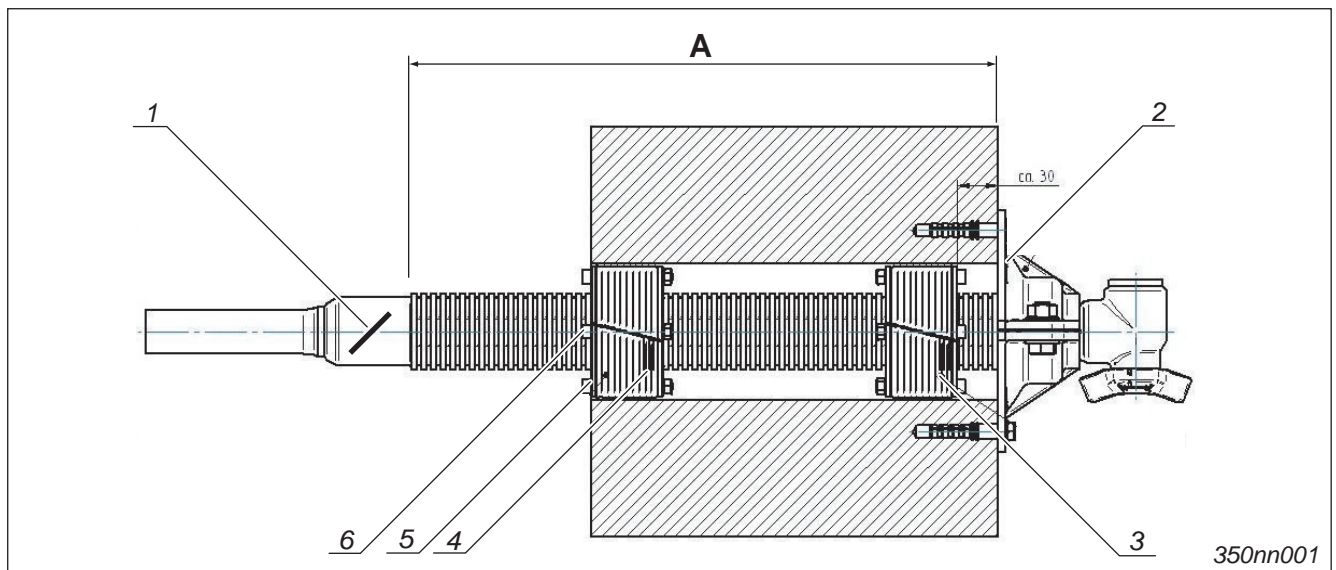


Fig. 4-1 Trockendichteelement mit A: maximale Einbaulänge

- | | |
|--------------------------|--------------------------|
| 1 Stahl-PE-Übergang | 4 Trockendichteelement 2 |
| 2 ARP-Platte | 5 Spanschrauben |
| 3 Trockendichteelement 1 | 6 Spanschrauben |

Voraussetzung

- Durchbruch mit empfohlener Durchbruchgröße erfolgt

Vorgehensweise

1. Überprüfen der Maße von Kernbohrung/Futterrohr und der Hauseinführung sowie Außen- bzw. Bohrungsmaß des Trockendichtelements.
2. Trockendichtelement 1 auf die Hauseinführung aufschieben.
3. Die Hauseinführung mit dem Trockendichtelement 1 von der Gebäudeinnenseite soweit in die Kernbohrung bzw. in das Futterrohr einschieben, dass die Montage einer ARP Baggerauszugssicherung möglich ist. Hierbei das Wandabstandsmaß bzw. den späteren Wandaufbau beachten.

Bei Hauseinführungen nicht für Gas (ohne ARP-Platte) Wandabstand beliebig wählen, so dass sich das Trockendichtelement 1 vollständig in der Wand befindet.

4. Trockendichtelement 2 von der Gebäudeaußenseite soweit in die Kernbohrung bzw. in das Futterrohr einschieben, bis das Dichtelement bündig mit der Maueraußenkante abschließt, bzw. bei Dopelelementwänden den Schwundriss überdeckt.
5. Spanschrauben über Kreuz und gleichmäßig anziehen bis ein Anziehdrehmoment von 8 – 12 Nm erreicht ist.
6. Zur Erfüllung der Norm bei Gas ARP Baggerauszugssicherung gemäß Skizze verbauen (→ Seite 4-3, Fig. 4-1).
7. Die Abdichtung der Gebäudeaußenfläche ist gemäß den gültigen Regelwerken herzustellen.

8. Sind radiale Bewegungen der Hauseinführung durch z.B. Erdsetzungen und auf Grund elastischer Einbaumaterialien nicht auszuschließen, sind diese durch eine Untermauerung abzufangen, um die dauerhafte Dichtheit der Hauseinführung sicherzustellen (siehe GW390 und weitere).

As of: 2019-11-20 (Release 3.4)
Revision: -

Author: Franz Schuck GmbH
Editor: bitplant.de GmbH

Codeword: XML_Source_700_Verteilssysteme_de.xml
Created with: TeXML v.schuck-latex-170131

4.3 Nasseinbau

Nur mit vom DVGW, ÖVGW und SVGW in Kombination mit den Schuck-Hauseinführungen geprüfte und zertifizierte Verfüllmaterialien verwenden:

- Schuck Beto-Fix Plus
- Tangit M 3000 der Firma Henkel
- Verpressharzschaum "308" der Firma Büttig

Bei einer Verwendung von anderen Verfüllmaterialien ist eine Gewährleistung der Firma Schuck GmbH ausgeschlossen.

Bei Mitverlegung "Schuck Pipe" ist nur der Einbau mit Schuck Beto-Fix Plus zugelassen!



Durchbruchdurchmesser

- die Größe des Durchbruchs in Abhängigkeit der Nennweite vornehmen.

Die folgenden Durchbruchdurchmesser werden empfohlen / sind vorgegeben:

HSP (Gas)	WHP (Wasser)	Rundgewin- demantel	Empfohlener Durch- messer der Kernbohrung in [mm]	Bei Mitverlegung "Schuck Pipe"
DN 25	DN 25 und DN 32	RG66/60	80 – 100 (max. 260)	min. 100
DN 32 und DN 40	DN 40	RG80/75	100 – 120 (max. 275)	min. 110
DN 50	DN 50	RG95/90	120 (max. 290)	min. 125

Tab. 4-1 Durchmesser der Kernbohrung

As of: 2019-11-20 (Release 3.4)
Revision: -

Author: Franz Schuck GmbH
Editor: bitplant.de GmbH

Codeword: XML_Source_700_Verteilssysteme_de.xml
Created with: TeXML v.schuck-latex-170131

Voraussetzung

- Durchbruch mit empfohlener Durchbruchgröße erfolgt
- Mauerdurchbruch in Form einer Kernbohrung, eines Futterrohres oder eines ausgestemmtten Durchbruchs erstellt
- Durchbruch beim Einbau staubfrei, loser Schmutz entfernt
- minimale und maximale Biegeradien vorab kontrolliert
- Hauseinführung im Bereich des starren Abschnitts des Rundgewindemantels zum Eingießen in die Wand- bzw. Bodenplatte vorbereitet (Längenbereich **A**, gemäß Abbildung)
- Bei Mitverlegung "Schuck Pipe" die mitgelieferte Montageanleitung LWL-Set zusätzlich beachten (MAR90076)!

As of: 2019-11-20 (Release 3.4)
Revision: -

Author: Franz Schuck GmbH
Editor: bitplant.de GmbH

Codeword: XML_Source_700_Verteilssysteme_de.xml
Created with: TeXML v.schuck-latex-170131

4.3.1 Vorgehensweise Einbau in die Wand

Verfüllmaterial gemäß der Gebrauchsanleitung des Herstellers zum Verfüllen vorbereiten (Vorbereitung Schuck Beto-Fix Plus → Seite 4-16, Kapitel 4.4).

Einbaubeispiel: HSP starr

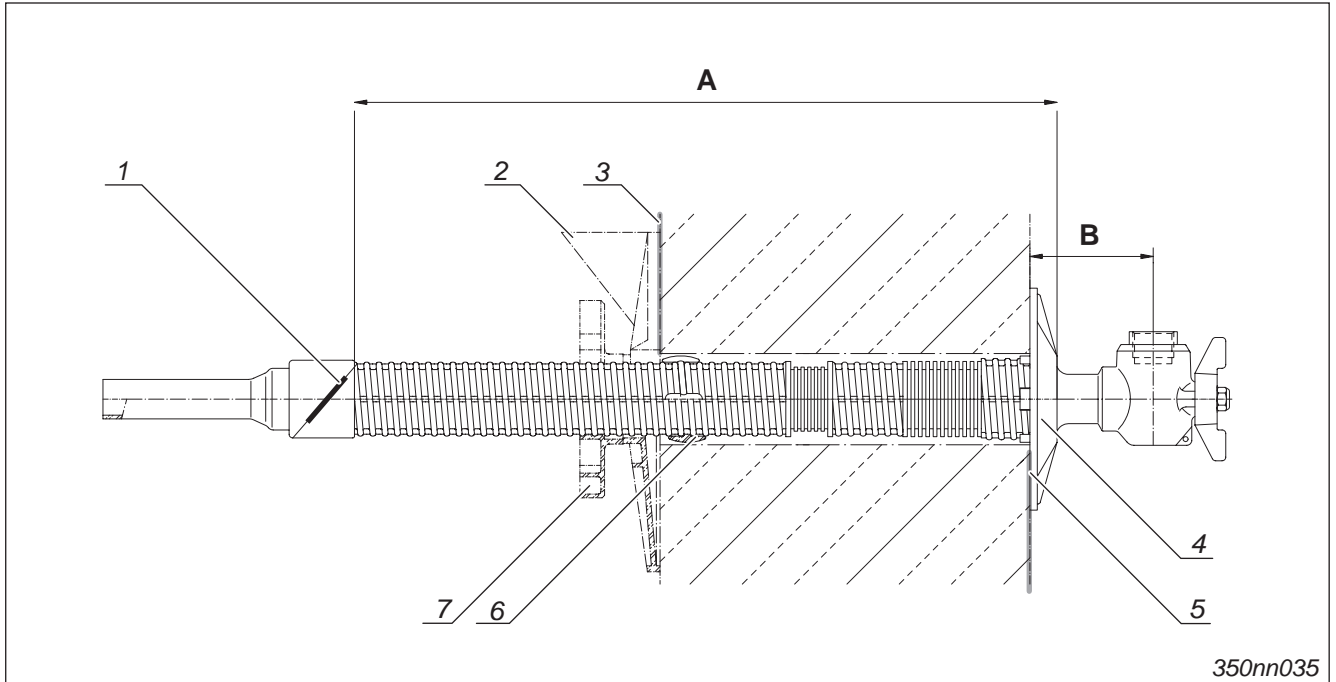


Fig. 4-2 Einbaubeispiel HSP starr mit **A**: maximale Einbaulänge und **B**: Wandabstand

- | | |
|---------------------------------------|-----------------|
| 1 STAHL-PE-Übergang | 5 Dichtscheibe |
| 2 Verfüllvorrichtung | 6 Zentrierringe |
| 3 Dichtscheibe zur Verfüllvorrichtung | 7 Anstellmutter |
| 4 ARO-Platte | |

Empfehlung

Bei Hohlblock-, Ziegel- oder ähnlich aufgebautem Mauerwerk Zwischenräume ggf. mit einem geeigneten Mittel verschließen um einen unkontrollierten Abfluss von Verfüllmaterial zu verhindern, und eventuellen Mehrbedarf an Verfüllmaterial beachten.



Vorgehensweise

Bei Verwendung des "Schuck Dichtflansch 18533" die dabei mitgelieferte Anleitung beachten!

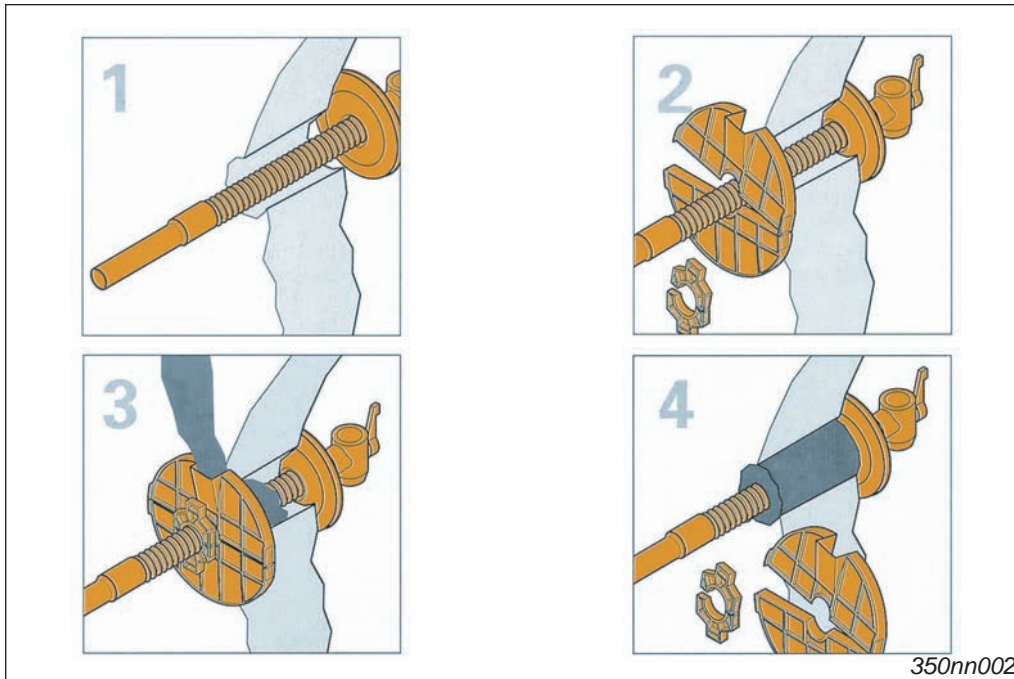


Fig. 4-3 Einbaubeispiel Schuck Beto-Fix Plus beim Einbau einer Gashauseinführung

1. Die Wandabschlussplatte ARO mit der Aufschrift "Schuck" vom Anschweißende über das Mauerrohr ziehen.
2. ARO-Platte auf dem Rundgewindemantel aufschrauben bis der gewünschte Wandabstand erreicht ist.
3. Die Dichtscheibe bündig bis zur ARO-Platte aufschieben und die Zentrierringe aufklipsen.
4. Die Hauseinführung von der Gebäudeinnenseite durch den Mauerdurchbruch schieben (Abbildung 1).
5. Mindestvergusslänge 150 mm umlaufend muss sichergestellt sein.
6. Verfüllvorrichtung mit der Dichtscheibe an der Hauseinführung anbringen und ggf. mittig ausrichten. Anschließend System mit der Anstellmutter verspannen, um die Hauseinführung zu fixieren (Abbildung 2).
7. Hauseinführung ausrichten *).
8. Hauseinführung mit Schuck Beto-Fix Plus oder Tangit M3000 (Henkel) unter Verwendung der jeweiligen Verfüllvorrichtung verfüllen (Befüllmengen → Seite 4-10, Tab. 4-2, Befüllung: siehe Abbildung 3).

9. Nach Aushärten der Verfüllmasse das Verfüllsystem entfernen und reinigen (Abbildung 4).

Dieses kann, je nach Beanspruchung, mehrmals verwendet werden.

10. Die Abdichtung der Gebäudeaußenfläche ist gemäß den gültigen Regelwerken herzustellen (siehe hierzu den Schuck Dichtflansch 18533).

Ergebnis

Die Hauseinführung ist gas- und wasserdicht sowie auszugs- und verdrehsicher nach DIN, DVGW-, ÖVGW- und SVGW-Vorschriften eingebaut.

Bei Stromhauseinführungen EHP kann anschließend das Kabel entsprechend der mitgelieferten Montageanleitung (MAR90077) montiert und abgedichtet werden.

*) Vor dem Verfüllen die Hauseinführung kontrollieren und ggf. nachrichten.



Befüllmengen Verfüllmasse

HSP Gas	WHP Wasser	Empfohlene Maße Kernbohrung [mm]	Mauerstärke [mm]	Tangit M3000 Kartusche (Henkel) a*) Die Vorgaben von Henkel sind zu beachten!	Anzahl der 2 kg-Beutel Schuck Beto-Fix Plus a*)
DN 25	DN 25 / DN 32	80	240	1 x 300 ml	2
		80	360	b*)	2
		100	240	b*)	2
		100	360	b*)	3
DN 32 / DN 40	DN 40	100	240	b*)	2
		100	360	b*)	3
		120	240	b*)	3
		120	360	b*)	4
DN 50	DN 50	110	240	b*)	2
		110	360	b*)	3
		120	240	b*)	3
		120	360	b*)	3

Tab. 4-2 Befüllmengen Verfüllmasse

a*) Die hier angegebenen Werte sind Richtwerte für glatte Kernbohrungen. Bei abweichenden Durchbrüchen ist entsprechend mehr Verfüllmaterial zu verwenden.

b*) Zur Verarbeitung von mehreren Kartuschen in einem Durchbruch die Firma Henkel kontaktieren, unter www.tangit.de.

As of: 2019-11-20 (Release 3.4)
Revision: -

Author: Franz Schuck GmbH
Editor: bitplant.de GmbH

Codeword: XML_Source_700_Verteilssysteme_de.xml
Created with: TeXML v.schuck-latex-170131

4.3.2 Vorgehensweise Einbau in die Bodenplatte

Besonderheit beim Einbau in die Bodenplatte (überbauter Bereich)

Hier ist nur der Einbau von flexiblen Hauseinführungen möglich, die werkseitig mit einem gasdichten Mantelschutzrohr versehen sind.

Eine Beschädigung des flexiblen Mantelschutzrohres durch scharfkantige oder spitze Gegenstände ist durch geeigneten steinfreien, verdichtungsfähigen Boden (Sand, Feinkies mit Größtkorndurchmesser 20 mm) auszuschließen.

- bestehende Arbeitsrichtlinien einhalten, besonders DVGW Arbeitsblatt G 459/1
- den flexiblen Bereich spannungs- und torsionsfrei einbauen
- der zulässige Biegeradius darf beim Einbau nicht unterschritten werden
- bei Unterschreitung des empfohlenen Biegeradius kann es zu Beschädigungen an der Hauseinführung kommen
- der Wandhalter dient als Montagehilfe und stellt keine Auszugssicherung dar
- für das bauseitige Vorverlegen einer Leerrohrtrasse wird das "Schuck Leerrohrsystem LRS" empfohlen
- bei Mitverlegung "Schuck Pipe" die mitgelieferte Montageanleitung LWL-Set zusätzlich beachten (MAR90076)

Einbaubeispiel: HSPFLEX

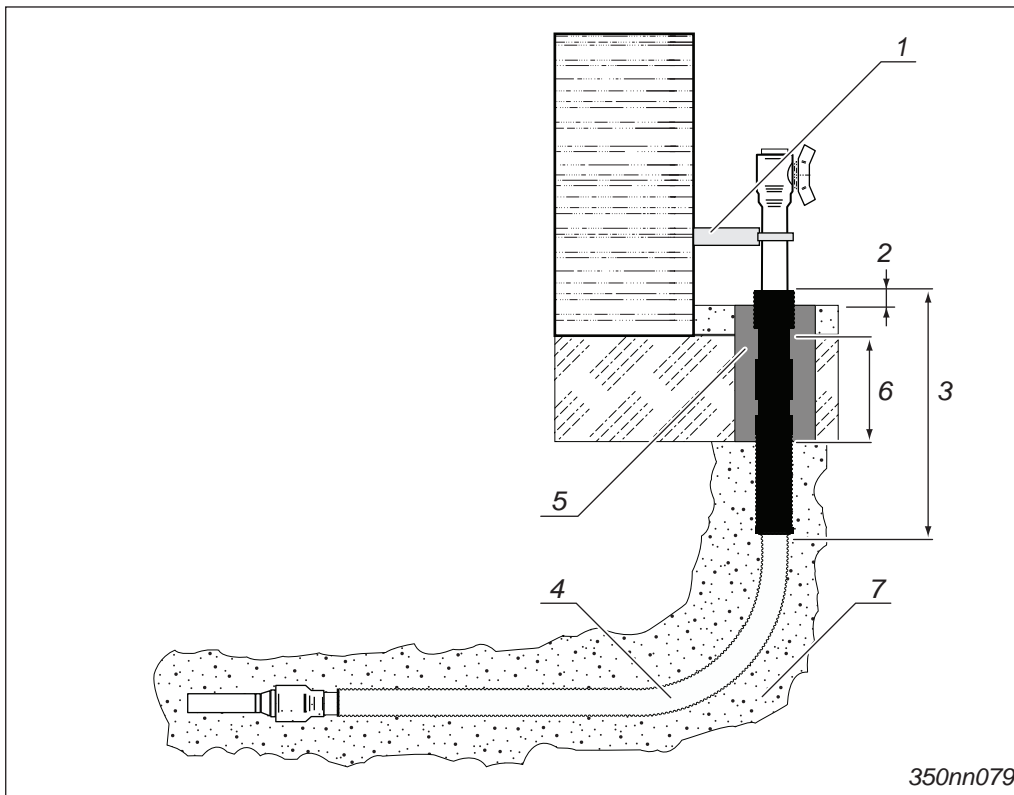


Fig. 4-4 Einbaubeispiel HSPFLEX

- | | |
|--|---|
| 1 Wandhalter | 5 Verguss |
| 2 Kritischer Bereich Bodenaufbau/Estrich | 6 Mindestvergusslänge 150 mm umlaufend in der Bodenplatte |
| 3 Maximale Einbaulänge | 7 Mit geeignetem Material verfüllt |
| 4 Zulässiger Biegeradius $R_{2,min}$ | |

As of: 2019-11-20 (Release 3.4)
Revision: -

Author: Franz Schuck GmbH
Editor: bitplant.de GmbH

Codeword: XML_Source_700_Verteilssysteme_de.xml
Created with: TeXML v.schuck-latex-170131

Vorgehensweise

1. Hauseinführung in das Bohrloch, Leerrohrsystem oder in die Ausstemmung einsetzen.
2. Armatur der Hauseinführung mit einem Wandhalter so fixieren, dass die Oberkante des Fußbodens nach Fertigstellung maximal mit der Abschlusskante des PE-Rundgewindemantels abschließt.
ACHTUNG: Eventuell spätere Estrichauflage bzw. den Bodenaufbau beachten!
3. Die Hauseinführung darf nur im Bereich des aufgespritzten Rundgewindemantels (starrer profilierter Bereich) eingegossen werden.
4. Mindestvergusslänge 150 mm umlaufend muss sichergestellt sein.
5. Zwischenräume neben oder unterhalb der Hauseinführung mit einem geeigneten Mittel verschließen, um den unkontrollierten Abfluss von Verfüllmaterial zu verhindern.
6. Mit Schuck Beto-Fix Plus (→ Seite 4-16, Kapitel 4.4) oder Tangit 3000 (Henkel) verfüllen.
7. Weitere Bodenaufbauarbeiten (zum Beispiel das Aufbringen des Estrichs) können nach dem Aushärten der Verfüllmasse erfolgen (Herstellangaben beachten)

Ergebnis

Die Hauseinführung ist gas- und wasserdicht sowie auszugs- und verdrehsicher nach DIN, DVGW-, ÖVGW- und SVGW-Vorschriften eingebaut.
Bei Stromhauseinführungen EHP kann anschließend das Kabel entsprechend der mitgelieferten Montageanleitung (MAR90077) montiert und abgedichtet werden.

Kleinster zulässiger Biegeradius (R1_min)

Nennweite	DN 25	DN 32	DN 40	DN 50
Biegeradius für armierten Edelstahlwellschlauch (R1 _{min})	85	105	130	160

Tab. 4-3 Kleinster zulässiger Biegeradius (R1_{min})

Kleinster zulässiger Biegeradius (R2_min)

Nennweite	DN 25	DN 32	DN 40	DN 50	
• Hochflexible Ausführung HSP-FLEX,WHP-FLEX	generell 350 mm				
• HSP/WHP-PEFLEX (lt. DVWG Arbeitsblatt G 472)	-				
Temperaturabhängigkeit	20 °C	640	800	1000	1260
	10 °C	1120	1400	1750	2205
	0 °C	1600	2000	2500	3150
• Stromhauseinführung EHP	generell 500 mm				

Tab. 4-4 Kleinster zulässiger Biegeradius (R2_{min})

As of: 2019-11-20 (Release 3.4)
Revision: -

Author: Franz Schuck GmbH
Editor: bitplant.de GmbH

Codeword: XML_Source_700_Verteilssysteme_de.xml
Created with: TeXML v.schuck-latex-170131

Für den Einbau einer Gashauseinführung in eine Einzel- oder Mehrspartenhauseinführung in nicht unterkellerte Gebäude empfehlen wir eine flexible Hauseinführung Typ HSP-FLEX oder HSP-PEFLEX mit werkseitig gasdicht montiertem Mantelschutzrohr.

Bei Verwendung einer starren Hauseinführung (ohne werkseitig gasdicht montiertem Mantelschutzrohr) muss die Druckdichtheit des Schutzrohres an der Einzel- / Mehrspartenhauseinführung geprüft und sichergestellt (VP601 bzw. G459/1) sein.



As of: 2019-11-20 (Release 3.4)
Revision: -

Author: Franz Schuck GmbH
Editor: bitplant.de GmbH

Codeword: XML_Source_700_Verteilssysteme_de.xml
Created with: TeXML v.schuck-latex-170131

4.3.3 Vorgehensweise Einbau DUO-FLEX / Innen-Flex als schräge Einführung für Gebäude ohne Keller

DUO-FLEX / Innen-Flex

HINWEIS

Bruchgefahr bei zu kleinem Biegeradius / Knickstellen!

⇒ Den flexiblen Schlauch ($R1_{min}$) nicht knicken, sondern über die gesamte Flexlänge gleichmäßig biegen.

⇒ Zulässigen Biegeradius beachten. Maximaler Biegewinkel $\alpha_{max} = 60^\circ$.

Ausführung DUO-FLEX

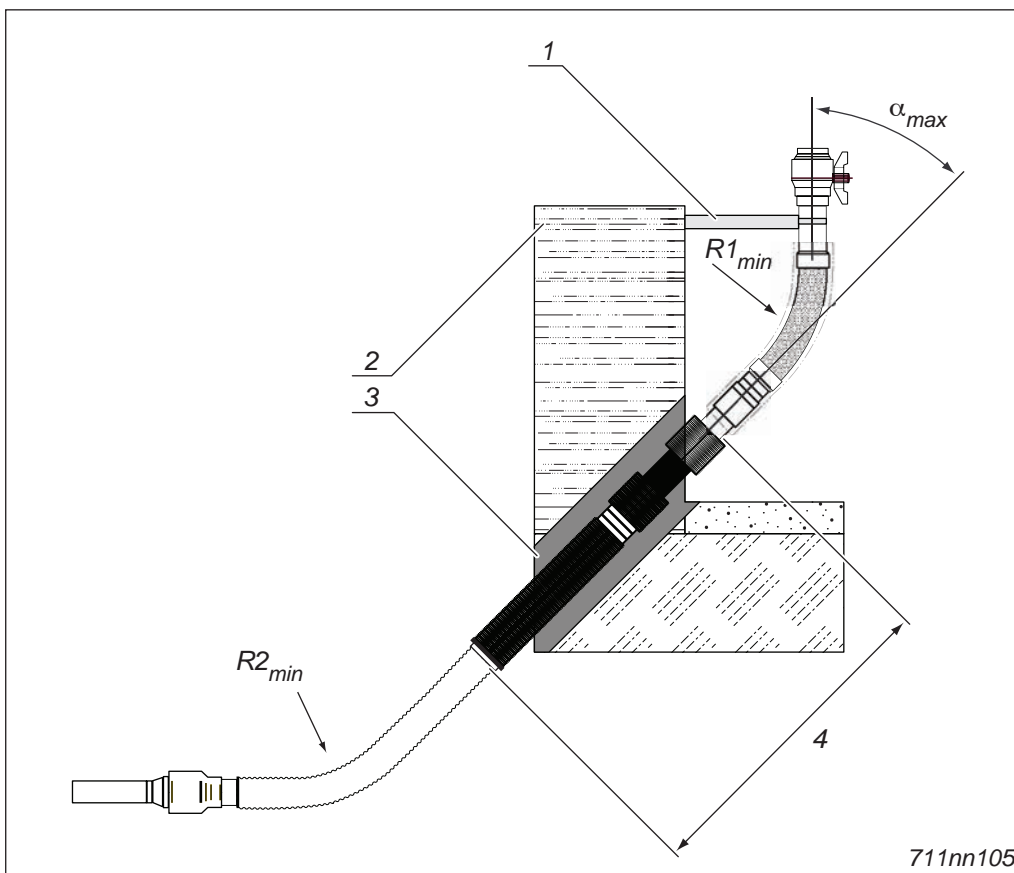


Fig. 4-5 DUO-FLEX / Innen-Flex

- | | |
|---------------|------------------------|
| 1 Wandhalter | 3 Verguss |
| 2 Gebäudewand | 4 Maximale Einbaulänge |

As of: 2019-11-20 (Release 3.4)
Revision: -

Author: Franz Schuck GmbH
Editor: bitplant.de GmbH

Codeword: XML_Source_700_Verteilssysteme_de.xml
Created with: TeXML v.schuck-latex-170131

Ausführung 45°

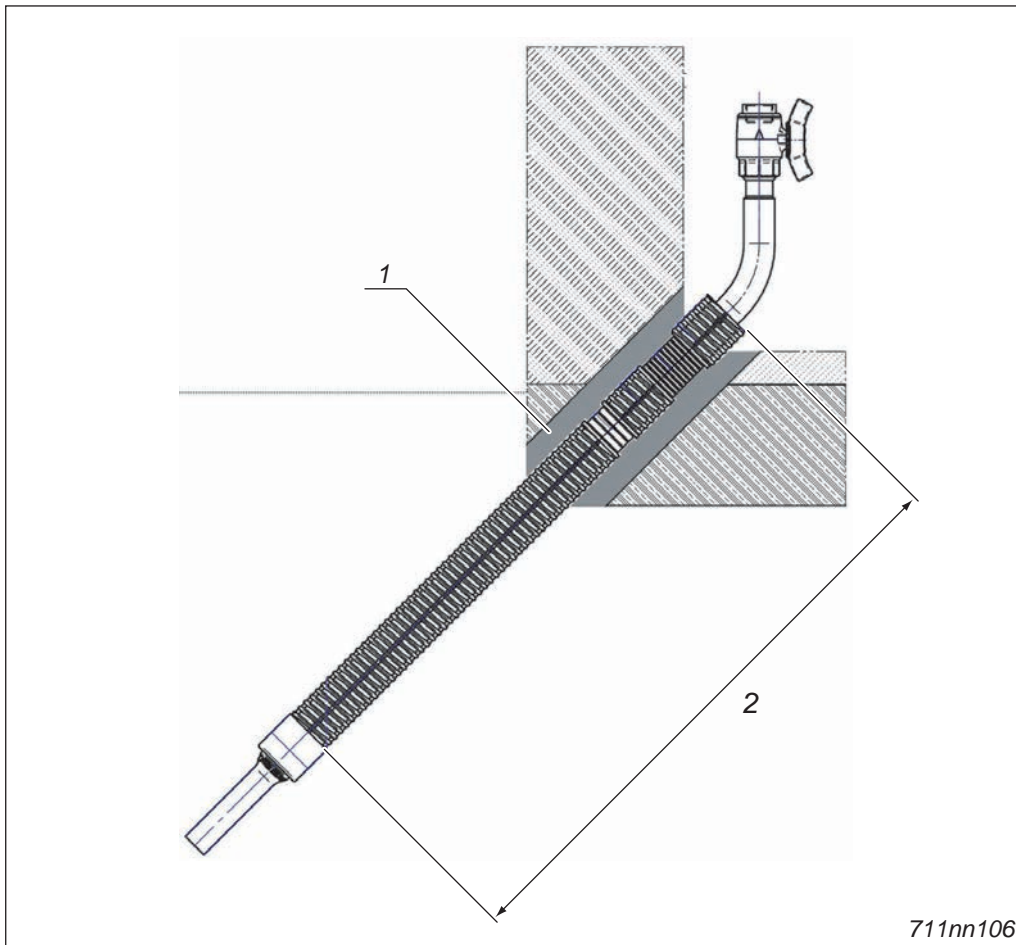


Fig. 4-6 DUO-FLEX 45°

1 Verguss

2 Maximale Einbaulänge

Informationen zur Vorgehensweise beim Einbau → Seite 4-11, Kapitel 4.3.2.



4.4 Verarbeitung Schuck Beto-Fix Plus

WARNUNG

Augenverletzungen und Hautreizung durch alkalische Zementmasse!

- ⇒ Haut und Augen schützen.
- ⇒ Bei Kontakt mit der Haut betroffene Stelle gründlich mit Wasser spülen.
- ⇒ Bei Kontakt mit den Augen zusätzlich einen Arzt aufsuchen.

Material nicht unter +1 C° verarbeiten.



Schuck Beto-Fix Plus ist in 2,0 kg Beutel abgepackt. Pro Beutel müssen 300 ml Wasser zugemischt werden. Ein Beutel ergibt ca. 1,0 Liter Schuck Beto-Fix Plus.

Vorgehensweise

1. Mauerdurchbruch vor dem Vergießen säubern und umlaufend satt vornässen (kein stehendes Wasser). Kontaktflächen der Hauseinführung säubern.
2. Anzahl der benötigten Beutel mit der richtigen Menge kaltem Wasser (300 ml pro Beutel) ca. 1 Minute mit einer Kelle oder einem langsamtourigen Rührgerät (max. 400 U/min) anmischen bis eine homogene klumpenfreie Masse entsteht. Befüllmengen → Seite 4-10, Tab. 4-2
3. Schuck Beto-Fix Plus für ca. 30 Sekunden ruhen lassen, dabei nicht weiterrühren.
4. Anschließend Schuck Beto-Fix Plus zügig eingießen. Darauf achten, dass während dem Befüllen der Einfülltrichter stets gefüllt ist. Fließt kein Material mehr von Trichter ab, ist die Hauseinführung vollständig vergossen.

Ergebnis

Schuck Beto-Fix Plus ist nach 10 bis 15 Minuten fest (abhängig von der Temperatur).

Verarbeitungstemperatur +1 C° bis + 30°C.

Bei niedrigen Temperaturen warmes, bei hohen Temperaturen kaltes Wasser verwenden. Warmes Wasser beschleunigt das Aushärten, kaltes Wasser verlängert die mögliche Verarbeitungszeit.



Lagerung und Haltbarkeit

Schuck Beto-Fix Plus ist trocken und frostfrei zu lagern und kann bis zu 12 Monate nach Produktionsdatum verarbeitet werden. Das Produktionsdatum ist auf dem Eimerdeckel angegeben.

5 Bedienung

5.1 Allgemeine Hinweise

Wasserhauseinführung

Bei einer Wasserhauseinführung handelt es sich um ein passives Bauteil, das nicht bedient werden muss.



Gashauseinführung

Bei einer kombinierten Gashauseinführung ist das Absperren des Gasstroms durch Drehen des Schalthebels an der Armatur im Uhrzeigersinn möglich.

Firesafe-Funktion bei Ventil und Firesafe-Schalthebel

Steigt die Temperatur in der Gebäudeinnenseite über 90 °C, sperrt die Firesafe-Funktion den Gasstrom automatisch ab.
Die Hauseinführung Typ HSP mit Kugelhahn kann optional mit einem Firesafe-Schalthebel nachgerüstet werden.



Stromhauseinführung

Bei einer Stromhauseinführung handelt es sich um ein passives Bauteil, das nicht bedient werden muss.



As of: 2019-11-20 (Release 3.4)
Revision: -

Author: Franz Schuck GmbH
Editor: bitplant.de GmbH

Codeword: XML_Source_700_Verteilssysteme_de.xml
Created with: TeXML v.schuck-latex-170131

6 Instandhaltung

Instandhaltungsmaßnahmen sind nicht notwendig.



As of: 2019-11-20 (Release 3.4)
Revision: -

Author: Franz Schuck GmbH
Editor: bitplant.de GmbH

Codeword: XML_Source_700_Verteilssysteme_de.xml
Created with: TeXML v.schuck-latex-170131

7 Anhang

Informationen zu weiteren Bauvarianten und entsprechendem Zubehör finden Sie in unserer in unserer Lieferübersicht oder auf der Internetseite unter:
<http://www.schuck-group.com>



As of: 2019-11-20 (Release 3.4)
Revision: -

Author: Franz Schuck GmbH
Editor: bitplant.de GmbH

Codeword: XML_Source_700_Verteilssysteme_de.xml
Created with: TeXML v.schuck-latex-170131

7.1 CE-Konformitätserklärung

As of: 2019-11-20 (Release 3.4)
Revision: -

Author: Franz Schuck GmbH
Editor: bitplant.de GmbH

Codeword: XML_Source_700_Verteilssysteme_de.xml
Created with: TeXML v:schuck-latex-170131

CE -Konformitätserklärung

Declaration of Conformity

Gemäß Anh. II der Richtlinie 2014/68/EU

acc. attachment II of Directive 2014/68/EU

Die Franz Schuck GmbH erklärt in alleiniger Verantwortung hiermit, dass das gelieferte Druckgerät mit der Richtlinie 2014/68/EU übereinstimmt und nur unter Beachtung der „Schuck- Einbau- und Betriebsanleitung“ betrieben werden darf.

The Franz Schuck GmbH herewith declares, that the delivered pressure equipment complies with the requirements of directive 2014/68/EU and has to operate in compliance with the „Schuck Installation/ and operating instructions“.

Angewendete Normen und Regelwerke:

applied norm and rules:

DIN EN 331, DIN 3537-1, DIN 3389-1, DIN EN 12007-3,
DIN EN 12266-1, DIN 3230-5, AD-2000 Regelwerk

DVGW VP601, DVGW G5600-1

Typbeschreibung und technische Merkmale:

Type description and technical characteristics:

Gashauseinführungen

Gas house lead-in

Typ HSP- (PE) FLEX

Anmerkung: Diese Herstellererklärung gilt für alle Typvarianten von Schuck-Gashauseinführungen HSP- (PE)FLEX

Remark: This declaration applies to all Schuck types Gas house lead-in HSP-(PE) FLEX

Angewendete Konformitätsbewertungsverfahren:

applied conformity assessment procedures:

Nach Anhang II der Richtlinie 2014/68/EU:

Kat. I: Modul A2

Acc. attachment II of 2014/68/EU:

category I module A2

Name der notifizierten Stelle:

Name of notified body:

TÜV-SÜD INDUSTRIE SERVICE GMBH


Westendstraße 199, 80686 München / Germany

Kennnummer der benannten Stelle:

Code number of notified body

CE 0036

Steinheim, 21.01.2019



Franz Schuck GmbH
Michael Schuck
Geschäftsführer / Chairman of the board



SCHUCK GROUP
Franz Schuck GmbH
Daimlerstraße 5-7
89555 Steinheim, Deutschland
Fon +49. (0) 7329. 950 -0
Fax +49. (0) 7329. 950 -161
info@schuck-group.com
www.schuck-group.com

In über 50 Ländern, mit 5 internationalen Niederlassungen und über 40 Jahren Erfahrung fertigen und vertreiben wir Komponenten zur Verbindung von Rohrleitungssystemen.

Sie möchten mehr zu einem bestimmten Produkt erfahren? Rufen Sie uns an oder besuchen Sie uns auf unsere Internetseite unter www.schuck-group.com.