

SCHUCK EINBAU-/BETRIEBSANLEITUNG

Isolierflanschverbindungen für Fernwärmeleitungen

HL-SIF / HK-SIF



Für künftige
Verwendung
aufbewahren!

Einleitung

Diese Anleitung ist für das Montage-, Bedien-, Instandhaltungs- und Überwachungspersonal bestimmt.

In dieser Anleitung werden auch Bauteile und Nebenaggregate beschrieben, die im Lieferumfang nicht oder nur teilweise enthalten sein können.

Die Anleitung muss vom Anwender gelesen, verstanden und beachtet werden. Wir weisen darauf hin, dass die Franz Schuck GmbH für Schäden und Betriebsstörungen, die sich aus der Nichtbeachtung dieser Anleitung ergeben, keine Haftung übernimmt.

Gegenüber Darstellungen und Angaben in dieser Anleitung sind technische Änderungen vorbehalten.

Urheberrecht

Das Urheberrecht an dieser Anleitung verbleibt bei der Franz Schuck GmbH.

Die enthaltenen Vorschriften und Zeichnungen dürfen weder vollständig noch teilweise vervielfältigt, verbreitet oder zu Wettbewerbszwecken unbefugt verwendet oder anderen mitgeteilt werden.

Kontaktadresse

- **Franz Schuck GmbH**
Daimlerstraße 5 – 7
89555 Steinheim
DEUTSCHLAND
Tel. +49 (7329) 950-0
Fax +49 (7329) 950-161

info@schuck-group.com
www.schuck-group.com

Inhaltsverzeichnis

Kapitel 1	Zu dieser Anleitung	1-1
1.1	Rechtliche Hinweise	1-1
1.2	Geltungsbereich	1-1
Kapitel 2	Sicherheit	2-1
2.1	Grundlegende Sicherheitshinweise	2-1
2.1.1	Grundsatz	2-1
2.1.2	Bestimmungsgemäße Verwendung	2-2
2.1.3	Organisatorische Maßnahmen	2-2
2.1.3.1	Besondere Gefahrenstellen	2-2
2.1.3.2	Arbeitsplatz und persönliche Schutzausrüstung	2-3
Kapitel 3	Beschreibung	3-1
3.1	Ausführungen	3-1
3.2	Aufgabe, Funktion und Komponenten	3-2
3.3	Kennzeichnung	3-3
Kapitel 4	Montage	4-1
4.1	Vorbereitungen zum Einbau	4-3
4.1.1	Anlieferungszustand	4-3
4.1.2	Kontrolle	4-4
4.1.3	Lagerung	4-4
4.2	Einbau	4-5
4.2.1	Allgemeine Einbauhinweise	4-5
4.2.2	Einbau	4-6
4.2.3	Funktionsprüfung	4-6

Kapitel 5	Bedienung	5-1
Kapitel 6	Instandhaltung	6-1
6.1	Sicherheitshinweise zur Instandhaltung	6-2
6.2	Ersatzteile	6-3
6.3	Inspektion	6-4
6.4	Verschleißteilwechsel und Reinigung	6-5
Kapitel 7	Anhang	7-1
7.1	Anziehreihenfolge für Flanschschauben	7-1
7.2	Umrechnungsfaktoren	7-2
7.3	Vorspannkkräfte und Drehmomente	7-3
7.4	Berechnungsformel zur Bestimmung des Kohlenstoffäquivalent (CEV)	7-4
7.4.1	Berechnungsformel (Standard)	7-4
7.4.2	Berechnungsformel für Stähle anderer Zusammensetzung	7-4

1 Zu dieser Anleitung

VORSICHT

Gefahr von Folgeschäden durch fehlerhafte Bedienung, Wartung und/oder Handhabung!

Wir weisen ausdrücklich darauf hin, dass wir für Schäden und Betriebsstörungen, die sich aus der Nichtbeachtung dieser Anleitung ergeben, keine Haftung übernehmen.

⇒ Alle Hinweise in dieser Anleitung befolgen!

Diese Anleitung soll Monteuren und Anwendern die zur Montage und Einstellung notwendigen Informationen geben und helfen, die Arbeiten schnell und richtig auszuführen.

Lesen Sie die Anleitung zu Ihrer eigenen Sicherheit aufmerksam durch und beachten Sie besonders die hervorgehobenen Hinweise. Bewahren Sie in jedem Fall diese Anleitung griffbereit auf.

Lesen Sie besonders genau alle Sicherheitshinweise in dieser Anleitung. Sicherheitshinweise finden Sie in Kapitel 2, in den Einleitungen der Kapitel und vor Handlungsanweisungen. Für alle Lieferungen und Leistungen der Franz Schuck GmbH gelten, auch für alle zukünftigen Geschäfte, ausschließlich die Allgemeinen Geschäftsbedingungen des Unternehmens.

1.1 Rechtliche Hinweise

Einbau des Bauteils darf nur durch fachkundiges Personal erfolgen.

Bitte prüfen Sie die Teile nach Erhalt auf eventuell aufgetretene Transportschäden. Nur einwandfreie Teile dürfen eingebaut oder verwendet werden.

Werden Wartungsarbeiten vernachlässigt oder unsachgemäß durchgeführt, erlischt der Garantieanspruch. Nur Originalersatzteile gewährleisten Qualität, Sicherheit und Austauschbarkeit.

Eigenmächtige Umbaumaßnahmen sind von der Franz Schuck GmbH generell untersagt. Bei Nichtbeachtung entfällt die Herstellergarantie!

1.2 Geltungsbereich

Die vorliegende Betriebsanleitung gilt für das in dieser Anleitung beschriebene Produkt der Franz Schuck GmbH.

Für optionales Zubehör sind die dazugehörigen Betriebsanleitungen ebenfalls zu beachten.

Diese Betriebsanleitungen liegen der Gesamtdokumentation bei, wenn das Zubehör zum Lieferumfang der Franz Schuck GmbH gehört.

2 Sicherheit

VORSICHT

Gefahren für Gesundheit und Sicherheit des Bedien- und Wartungspersonals sowie für die Funktionsfähigkeit des Bauteils. Gefahren für die Umwelt durch austretende gasförmige oder flüssige Medien.

Bei Austritt der Medien Dampf oder Heißwasser besteht Lebensgefahr!

Die Nichtbeachtung dieser Hinweise gefährdet die Garantie- und Gewährleistungspflicht der Franz Schuck GmbH.

⇒ Die Hinweise im Kapitel "Sicherheit" müssen unbedingt beachtet werden!

2.1 Grundlegende Sicherheitshinweise

2.1.1 Grundsatz

An dem Bauteil dürfen ohne schriftliche Genehmigung des Herstellers keine Veränderungen vorgenommen werden, die die Sicherheit beeinträchtigen können.

Bei Nichtbeachtung entfällt die Garantiezusage!



- Dieses Produkt wurde nach den anerkannten Regeln der Technik und nach dem hauseigenen Schuck-Qualitätsmaßstäben hergestellt und hat das Werk in einwandfreiem technischen Zustand verlassen
- Von Bauteilen können dennoch Gefahren für Menschen, Sachwerte und Umwelt ausgehen, wenn sie vom Montagepersonal unsachgemäß oder nicht zu bestimmungsgemäßigem Gebrauch eingesetzt werden
- Jede Person, die mit Montage, Inbetriebnahme oder Wartung des Bauteils befasst ist, muss die komplette Anleitung gelesen und verstanden haben, sowie die fachliche Qualifikation zur Ausführung der Arbeiten nachweisen können
- Bei Einbau des Bauteils ist auf die Einhaltung der gültigen Unfallverhütungsvorschriften zu achten
- Bei Ausführung der Arbeiten ist geeignete und erforderliche Schutzausrüstung zu tragen
- Die Anleitung muss ständig am Einsatzort des Bauteils griffbereit an einer geschützten Stelle aufbewahrt werden
- Bei auftretenden Störungen unverzüglich geeignete Maßnahmen ergreifen und die Franz Schuck GmbH in Kenntnis setzen
- Arbeiten an Bauteilen, wie Kontroll-, Wartungsarbeiten, dürfen nur in drucklosem Zustand ausgeführt werden
- Bauteile sind wirksam abzudecken bzw. zu schützen, wenn Arbeiten durchgeführt werden, die zu Verschmutzung oder Beschädigung des Bauteils, der Anbauteile und/oder des Korrosionsschutzes führen können

2.1.2 Bestimmungsgemäße Verwendung

Das gelieferte Bauteil dient ausschließlich dazu, die metallene Leitfähigkeit einer Rohrleitung bzw. eines Systems des kathodischen Korrosionsschutzes zu unterbrechen.

Grundsätzlich ist es nicht dafür ausgelegt, auftretende Kräfte und Momente aufzunehmen. Wird dies benötigt, ist diese Voraussetzung in der Bestellung bzw. der dort beigefügten Spezifikation zu konkretisieren.

Das Bauteil kann für gasförmige und flüssige Medien konzipiert werden.

Andere als die angegebenen Medien und/oder Anwendungen außerhalb des zugelassenen Druck- und Temperaturbereichs können zu Beschädigungen und/oder Undichtigkeiten führen.

Zum bestimmungsgemäßen Gebrauch gehört auch das Beachten der Hinweise in dieser Anleitung und die Einhaltung der auf dem Bauteil, Abnahmezeugnissen und Zeichnungen angegebenen Betriebsbedingungen sowie der örtlich geltenden Unfallverhütungs- und Umweltschutzvorschriften.

Abweichende Betriebsbedingungen und Einsatzbereiche sind nur mit der Zustimmung der Franz Schuck GmbH gültig!

VORSICHT

- ⇒ Folgende Besonderheiten für den Betrieb mit Sauerstoff beachten!
- Isolierstück öl- und fettfrei halten!
 - Es treten keine Sauerstoffdruckstöße im Betrieb auf
 - Der Sauerstoffstrom ist frei von brennbaren Partikeln
 - Die Einwirkung von elektrischen Entladungen auf den Isolier-Dichtring kann ausgeschlossen werden.

2.1.3 Organisatorische Maßnahmen

2.1.3.1 Besondere Gefahrenstellen

Von einem vorschriftsmäßig einbauten Bauteil geht unmittelbar keine Gefahr aus.

Beim Austritt der Medien Dampf oder Heißwasser besteht Lebensgefahr!



- Gefahr durch austretendes Medium
 - je nach Betriebsmedium kann durch elektrischen Kontakt, offenes Feuer, Licht und/oder Rauchen Feuer- oder Explosionsgefahr bestehen
 - es besteht die Gefahr der Vergiftung, der Verätzung, des Verbrühens und der Umweltverschmutzung
 - Gefahrstoffe sind ggf. aufzufangen bzw. abzusaugen und sachgerecht zu entsorgen

As of: 2012-12-05
Revision: Release 1.2

Author: Franz Schuck GmbH
Editor: bitplant.de GmbH

Codeword: XML Source: 400: Formstücke
Created with: TeXML v.schuck-latex-121112

2.1.3.2 Arbeitsplatz und persönliche Schutzausrüstung

Für die sichere Durchführung der Montage- oder Wartungsarbeiten sind ausreichende Platzverhältnisse erforderlich. Sauberkeit und Übersichtlichkeit des Arbeitsplatzes sind durch den Betreiber zu gewährleisten.

Können bei Funktionsstörungen des Bauteils Medien (auch Reste) austreten, müssen gefährdete Personen, soweit erforderlich, geeignete persönliche Schutzausrüstung benutzen.

Bauteile nur in technisch einwandfreiem Zustand sowie bestimmungsgemäß, sicherheits- und gefahrenbewusst unter Beachtung der Anleitung benutzen! Insbesondere Störungen, die die Sicherheit beeinträchtigen können, umgehend beseitigen (lassen)!

Die Anleitung ist um Anweisungen zu ergänzen, die die Aufsichts- und Meldepflichten zur betrieblichen Besonderheiten, z. B. hinsichtlich Arbeitsorganisation, Arbeitsabläufen oder eingesetztem Personal berücksichtigen.

Die mit Tätigkeiten am Bauteil beauftragten Personen müssen **vor Arbeitsbeginn** das Kapitel Sicherheit dieser Anleitung gelesen haben. Während des Arbeitseinsatzes müssen mögliche Gefahrenquellen bereits bekannt sein, um schnell und richtig reagieren zu können. Dies gilt in besonderem Maße für nur gelegentlich, z. B. beim Rüsten oder Warten, am Bauteil tätig werdendes Personal.

Alle Sicherheits- und Gefahrenhinweise der Anlage/des Bauteils beachten!

Alle Sicherheits- und Gefahrenhinweise vollzählig und in lesbarem Zustand halten!

Keine Veränderungen, An- und Umbauten, die die Sicherheit beeinträchtigen könnten, ohne Genehmigung der Franz Schuck GmbH vornehmen!

Vorgeschriebene oder in der Anleitung angegebene Fristen für wiederkehrende Prüfungen/Inspektionen einhalten!

Standort und Bedienung von Feuerlöschern bekannt machen!

Die Brandmelde- und Brandbekämpfungsmöglichkeiten beachten!

As of: 2012-12-05
Revision: Release 1.2

Author: Franz Schuck GmbH
Editor: bitplant.de GmbH

Codeword: XML Source: 400: Formstücke
Created with: TeXML v.schuck-latex-12112

3 Beschreibung

3.1 Ausführungen

Bezugsgröße	HL-SIF	HK-SIF
Innenbeschichtung	2-Komponenten- Beschichtung	–
Temperaturbereich	bis 180 °C	bis 200 °C

Tab. 3-1 Kenndaten

As of: 2012-12-05
Revision: Release 1.2

Author: Franz Schuck GmbH
Editor: bitplant.de GmbH

Codeword: XML Source: 400: Formstücke
Created with: TeXML v.schuck-latex-121112

3.2 Aufgabe, Funktion und Komponenten

Aufgabe

Die Isolierflanschverbindung ist als elektrische Trennung von Fernwärmeleitungen konzipiert. Sie ist für den Einsatz in Leitungsnetzen gemäß den Bedingungen in der Tabelle "Kenndaten" ausgelegt (→ Seite 3-1, Tab. 3-1).

Funktion

Das Funktionsprinzip des Isolierflanschs ist die elektrische Trennung und Sicherstellung der Dichtheit nach außen mit Hilfe der Isolierdichtung und durch Isolier U-Scheiben.

Der optionale Kathodenschutz und, je nach Bautyp, eine zusätzliche 2-Komponenten-Beschichtung bewirken dauerhaften Schutz vor Korrosion.

Komponenten

HL-SIF

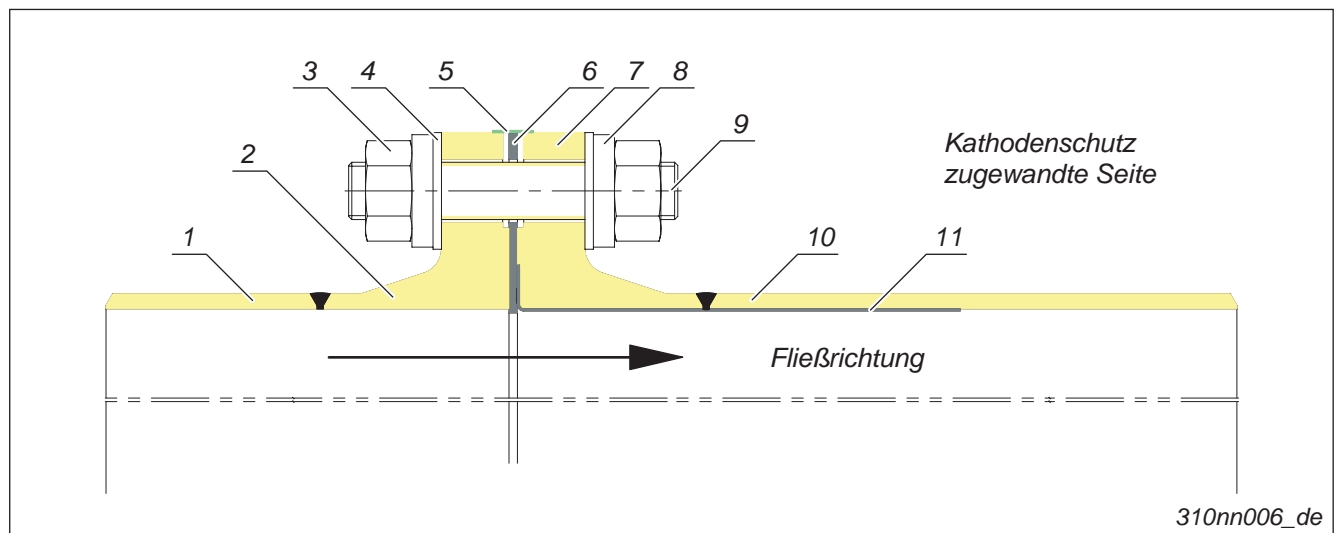


Fig. 3-1 Systemübersicht Isolierflansch Typ HL-SIF-98

- | | |
|---------------------|-------------------------------|
| 1 Rohrstützen | 7 Flansch |
| 2 Flansch | 8 Stahl U-Scheibe |
| 3 Sechskantmutter | 9 Schraubenbolzen |
| 4 Isolier U-Scheibe | 10 Rohrstützen |
| 5 Gewebband | 11 2-Komponenten-Beschichtung |
| 6 Isolierdichtung | |

As of: 2012-12-05
Revision: Release 1.2

Author: Franz Schuck GmbH
Editor: bitplant.de GmbH

Codeword: XML Source: 400: Formstücke
Created with: TeXML v.schuck-latex-12112

HK-SIF

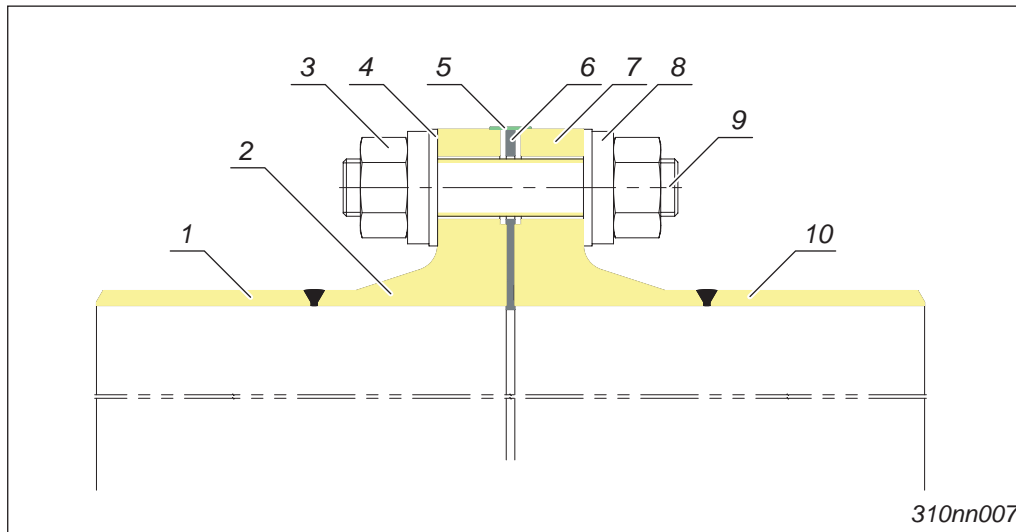


Fig. 3-2 Systemübersicht Isolierflansch Typ HK-SIF-98

- | | |
|---------------------|-------------------|
| 1 Rohrstützen | 6 Isolierdichtung |
| 2 Flansch | 7 Flansch |
| 3 Sechskantmutter | 8 Stahl U-Scheibe |
| 4 Isolier U-Scheibe | 9 Schraubenbolzen |
| 5 Gewebeband | 10 Rohrstützen |

3.3 Kennzeichnung

Die Kennzeichnung erfolgt durch Hartstempelung am Anschweißende wie folgt:

- Angaben zum Bautyp
- Nenndruck
- maximaler Betriebsdruck
- Identifikationsnummer
- Herstellungsdatum

As of: 2012-12-05
Revision: Release 1.2

Author: Franz Schuck GmbH
Editor: bitplant.de GmbH

Codeword: XML Source: 400: Formstücke
Created with: TeXML v.schuck-latex-121112

4 Montage

Bitte wenden Sie sich bei Fragen zur Montage an:



- **Franz Schuck GmbH**
Daimlerstraße 5 – 7
89555 Steinheim
DEUTSCHLAND
Tel. +49 (7329) 950-0
Fax +49 (7329) 950-161


info@schuck-group.com
www.schuck-group.com



As of: 2012-12-05
Revision: Release 1.2



Author: Franz Schuck GmbH
Editor: bitplant.de GmbH

Codeword: XML Source: 400: Formstücke
Created with: TeXML v.schuck-latex-121112

	 GEFAHR
	Gefahren für Gesundheit und Sicherheit des Bedien- und Wartungspersonals sowie für die Funktionsfähigkeit des Bauteils! Gefahren für die Umwelt durch austretende gasförmige oder flüssige Medien!
	Bei unsachgemäßer Montage/Demontage besteht Gefahr durch berstende Bauteile und durch das Betriebsmedium! ⇒ Die Anweisungen in dieser Betriebsanleitung befolgen!

	 GEFAHR
	Gefahr eines elektrischen Stromschlags! ⇒ Keinen Strom an die Anlage legen, bevor der Erdungswiderstand und die Erdungsverbindung vom Kunden getestet, überprüft und abgenommen wurde.

	 GEFAHR
	Verletzungsgefahr durch berstende Bauteile/Anlagenteile! Bei Überschreiten der zulässigen Grenzwerte können das Bauteil/die Anlage zerstört und in Folge davon Personen verletzt oder getötet werden!
	⇒ Bauteile/Anlagenteile immer innerhalb der zulässigen Grenzwerte betreiben!

		GEFAHR
	Verletzungs- und Verbrennungsgefahr!	
	Bei unsachgemäßer Montage/Demontage besteht Gefahr durch berstende Bauteile und durch das heiße Betriebsmedium!	
		⇒ Schraubverbindungen nach dem ersten Warmgehen mit Anziehdrehmoment gemäß → Seite 7-3, Tab. 7-2 gleichmäßig über Kreuz nachziehen.
		⇒ Die vormontierte Flanschverbindung darf zum Einschweißen NICHT demontiert werden!

As of: 2012-12-05 Revision: Release 1.2	VORSICHT	
	Gefahr einer geringeren Nutzungsdauer des Bauteils durch unsachgemäße Montage und Nutzung!	
	⇒ Anschweißenden vor dem Einschweißen von Rost und Belägen säubern.	
	⇒ Darauf achten, dass das Bauteil beim Einbau keinen mechanischen Spannungen ausgesetzt ist (Biegung, Torsion, Zug, Druck).	
	⇒ Thermische Belastungsgrenzen der Dichtungen und ggf. der Innenauskleidung des Bauteils beachten.	
	⇒ Innenauskleidung bzw. -beschichtung vor Beschädigung beim Einschweißen schützen (z.B. gegen Schweißspritzer).	
⇒ Darauf achten, dass während des Einschweißens keine elektrischen Überbrückungsspannungen auftreten können.		

Author: Franz Schuck GmbH Editor: bitplant.de GmbH	VORSICHT	
	Beim Schweißen ohne Vorwärmen der Übergangszonen Gefahr einer Aufhärtung des Stahls bei Temperaturen über 80 °C!	
	⇒ Schweißenden in Abhängigkeit des Kohlenstoffäquivalent (CEV) vor Beginn der Schweißarbeiten vorwärmen.	
	⇒ Hinweise zum CEV beachten (→ Seite 7-4, Kapitel 7.4).	
	⇒ Beim Vorwärmen und Schweißen die Temperatur überwachen! Im Bereich der beschichteten Oberflächen muss das Auftreten erhöhter Temperatur durch geeignete Maßnahmen vermieden werden (Kühlung, längere beschichtungsfreie Anschweißenden, Abmantelung etc.). Kurzfristig sind Temperaturen bis max. 100 °C zulässig.	

4.1 Vorbereitungen zum Einbau

4.1.1 Anlieferungszustand

		GEFAHR
	Lebensgefahr durch herabfallende Lasten oder Verschieben der Last!	
	Unsachgemäße Ausführung, ungeeignete Geräte und Hilfsmittel zum Heben oder Bewegen der Last können Verletzungen und/oder Sachschäden zur Folge haben!	
		⇒ Lastaufnahmemittel, Hubgeräte und Flurförderfahrzeuge müssen den geltenden Vorschriften entsprechen!
		⇒ Der Aufenthalt unter schwebenden Lasten ist verboten!
		⇒ Beim Transport die landesspezifischen Vorschriften einhalten!

As of: 2012-12-05
Revision: Release 1.2

Sind keine anderen vertraglichen Vereinbarungen getroffen, werden die Bauteile für den Transport folgendermaßen ausgeliefert:

- Anschweißenden sind mit einem Korrosionsschutzmittel versehen
- die Bauteile sind auf hölzernen Paletten, Gitterboxen oder in Kisten verpackt

Die Isolierflanschverbindungen werden vormontiert geliefert und dürfen **NICHT** demontiert werden.

Die Schraubenbolzen sind bereits mit dem vorgegebenen Drehmoment angezogen



Vorgehensweise

1. Das Bauteil in der Originalverpackung zum Einbauort transportieren.
Durch unsachgemäße Behandlung kann das Bauteil beschädigt werden.
2. Nur Hebemittel verwenden, die für das zu bewegende Gewicht geeignet sind.
3. Bei Verwendung von Stahlseilen oder Ketten zum Schutz der Außenbeschichtung geeignete Schutzmittel verwenden.
4. Die Last gegen seitliches Kippen sichern.

Author: Franz Schuck GmbH
Editor: bitplant.de GmbH

Codeword: XML Source: 400: Formstücke
Created with: TeXML v.schuck-latex-121112

4.1.2 Kontrolle

Vorgehensweise

1. Die Lieferung anhand der Lieferscheine auf Vollständigkeit prüfen.
2. Bei Abweichungen unverzüglich die Franz Schuck GmbH kontaktieren.
3. Die Lieferung unverzüglich nach Erhalt auf Transportschäden prüfen.
Im Schadensfall die Bestimmungen der Versicherungsgesellschaften beachten, die u. a. eine sofortige Feststellung des Schadens durch den Spediteur erfordern.
4. Schaden zur Beweissicherung ggf. fotografieren.

4.1.3 Lagerung

Das Bauteil in der Originalverpackung lagern.

Geeignete Maßnahmen treffen, um das Bauteil vor äußeren Einflüssen, Schmutz und Feuchtigkeit zu schützen.

As of: 2012-12-05
Revision: Release 1.2

Author: Franz Schuck GmbH
Editor: bitplant.de GmbH

Codeword: XML Source: 400: Formstücke
Created with: TeXML v.schuck-latex-12112

4.2 Einbau

VORSICHT

Beschädigung des Bauteils durch mechanische Überlastung!

Das Bauteil ist nicht als Festpunkt/Stütze der Rohrleitung geeignet.

⇒ Rohrleitung separat abstützen/abfangen.

⇒ Bei flüssigen Medien, bei denen sich Ablagerungen im Isolierringbereich absetzen können (z. B. Erdöl, Kondensaten...) Bauteil schräg ($\geq 30^\circ$) einbauen.

4.2.1 Allgemeine Einbauhinweise

Bei asymmetrischen Bauteilen die Fließrichtung beachten (→ Seite 3-2, Fig. 3-1)!



Voraussetzung

1. Prüfen Sie die Teile nach Erhalt unverzüglich auf eventuell aufgetretene Transportschäden. Nur einwandfreie Teile dürfen eingebaut werden.
2. Der Einbau darf nur durch fachkundiges Personal erfolgen.
3. Den Korrosionsschutz an den Anschweißenden mit geeigneten Mitteln sorgfältig entfernen.
4. Die Rohrleitungen vor dem Einbau auf Verunreinigungen und Fremdkörper untersuchen und ggf. reinigen.
5. Sicherstellen, dass während der Montage kein Schmutz bzw. keine Fremdkörper in die Rohrleitung oder in das Bauteil gelangen können.
6. Sicherstellen, dass Innen- und Außenbeschichtung bei der Montage nicht beschädigt werden.
7. Darauf achten, dass das Bauteil frei von mechanischen Spannungen in die Rohrleitung eingebaut wird. Es ist nicht dafür ausgelegt, dass es Kräfte und Momente aufnimmt.

4.2.2 Einbau

Fernwärmeleitungen

Vorgehensweise

1. Bauteil nach den allgemein anerkannten Regeln der Technik einschweißen und auf elektrische Überbrückung prüfen.
2. Elektrische Widerstandsprüfung mit $\geq 0,1 \text{ M}\Omega$ im trockenen Zustand durchführen.
3. Schraubverbindungen nach dem ersten Warmgehen mit Anziehdrehmoment gemäß \rightarrow Seite 7-3, Tab. 7-2 gleichmäßig über Kreuz nachziehen.
4. Temperaturverlauf im Bereich der Isolierflanschverbindung zum Nachweis im evtl. aufgetretenen Schadensfall protokollieren.

Elektroden- und Autogen-Schweißverfahren sind beim Einbau möglich.

Die Franz Schuck GmbH empfiehlt beim Autogenschweißen eine Kühlung der Isolierflanschkonstruktion vorzunehmen (z. B. durch einen feuchten Lappen), damit die Dichtungs- und Isoliermaterialien nicht durch Hitzewirkung über 80°C beschädigt werden können.



4.2.3 Funktionsprüfung

Nach dem Einbau ist die elektrische Durchschlagsfestigkeit und der elektrische Widerstand zu prüfen.

Anschließend erfolgt eine Druckprobe der Rohrleitung.

Danach ist ein erneutes Messen der oben genannten Anforderungen notwendig.

As of: 2012-12-05
Revision: Release 1.2

Author: Franz Schuck GmbH
Editor: bitplant.de GmbH

Codeword: XML Source: 400: Formstücke
Created with: TeXML v.schuck-latex-121112

5 Bedienung

Es handelt sich um ein passives Bauteil. Eine Bedienung erfolgt in diesem Sinne nur in Form von Wartungsarbeiten (→ Seite 6-1, Kapitel 6).

In jedem Fall Allgemeine Sicherheitsvorschriften und Schutzmaßnahmen aus Kapitel 2 sowie die gültigen gesetzlichen Vorschriften beachten!



As of: 2012-12-05
Revision: Release 1.2

Author: Franz Schuck GmbH
Editor: bitplant.de GmbH

Codeword: XML Source: 400: Formstücke
Created with: TeXML v.schuck-latex-121112

6 Instandhaltung

Zur Unterstützung von Wartungs- und Optimierungsarbeiten empfehlen wir Ihnen, die Serviceabteilung der Franz Schuck GmbH in Anspruch zu nehmen.

- **Franz Schuck GmbH**
Daimlerstraße 5 – 7
89555 Steinheim
DEUTSCHLAND
Tel. +49 (7329) 950-0
Fax +49 (7329) 950-161

info@schuck-group.com
www.schuck-group.com

Regelmäßige visuelle Überprüfungen (wo möglich) werden von der Franz Schuck GmbH empfohlen.

Die Überprüfung der elektrischen Trennung erfolgt betreiberabhängig.



Eine Überprüfung nach einer aufgetretenen Überspannung ist zwingend notwendig (zum Beispiel nach Blitzschlag).

As of: 2012-12-05
Revision: Release 1.2

Author: Franz Schuck GmbH
Editor: bitplant.de GmbH

Codeword: XML Source: 400: Formstücke
Created with: TeXML v.schuck-latex-121112

6.1 Sicherheitshinweise zur Instandhaltung

		GEFAHR
	Verletzungs- und Verbrennungsgefahr!	
	Bei unsachgemäßer Wartung besteht Gefahr durch bers- tende Bauteile und durch das heiße Betriebsmedium!	
	<ul style="list-style-type: none">⇒ Wartungsarbeiten dürfen nur durch geschultes Fach- personal erfolgen!⇒ Bei Dichtungswechsel nur neue Dichtungen verwen- den.⇒ Um die Dichtheit zu gewährleisten, darf der Isolier- dichtsatz nur EINMAL verpresst werden.⇒ Schrauben einmal pro Jahr mit Anziehdrehmoment gemäß → Seite 7-3, Tab. 7-2 gleichmäßig über Kreuz nachziehen.	

VORSICHT	
Gefahr einer verkürzten Nutzungsdauer des Isolierflanschs durch unsachge- mäßige Wartung!	
<ul style="list-style-type: none">⇒ Schraubbolzen verkantungsfrei in die Flanschbohrungen einsetzen.⇒ Schrauben nach Temperaturschwankungen außerhalb der angegebenen Toleranz mit Anziehdrehmoment gemäß → Seite 7-3, Tab. 7-2 gleichmäßig über Kreuz nachziehen.⇒ Darauf achten, dass nach der Wartung keine elektrischen Überbrückungen auftreten können.⇒ Temperaturverlauf im Bereich der Isolierflanschverbindung zum Nachweis im evtl. aufgetretenen Schadensfall protokollieren.	

As of: 2012-12-05
Revision: Release 1.2

Author: Franz Schuck GmbH
Editor: bitplant.de GmbH

Codeword: XML Source: 400: Formstücke
Created with: TeXML v.schuck-latex-121112

6.2 Ersatzteile

Es dürfen nur Original-Ersatzteile verwendet werden!

Ersatzteile können entweder in einem kompletten Set oder als Einzellieferung direkt bei der Franz Schuck GmbH bestellt werden.



Heißwasser und Dampf haben Einfluss auf die Materialeigenschaften der Polymere in den Isoliermaterialien.

Ersatzteil	Anzahl
Isolierdichtsatz	1
GFK beschichtete Schraubenbolzen	bei Bedarf/Beschädigung, die Anzahl ist abhängig von der Flanschgröße
Isolier-Unterlegscheibe	

Tab. 6-1 Ersatzteile

Zur korrekten Zusammenstellung wird in jedem Fall Abnahmenummer, Auftragsnummer oder Teilenummer benötigt.

As of: 2012-12-05
Revision: Release 1.2

Author: Franz Schuck GmbH
Editor: bitplant.de GmbH

Codeword: XML Source: 400: Formstücke
Created with: TeXML v.schuck-latex-121112

6.3 Inspektion

Bei Betrieb der Isolierflanschverbindung in Transportleitungen mit über Jahre konstantem Temperaturniveau (Toleranz $\pm 50 - 60$ K) ist die jährlichen Wartung der Schraubenverbindung nicht notwendig. Die visuelle Prüfung des Bauteils ist in jedem Fall erforderlich.



Zeitintervall Inspektion	Bauteil	Tätigkeit
Nach Temperaturschwankungen außerhalb der angegebenen Toleranz	Schrauben	⇒ Schrauben mit Anziehdrehmoment gemäß → Seite 7-3, Tab. 7-2 gleichmäßig über Kreuz nachziehen.
Jährlich	Mantel der Isolierflanschverbindung	⇒ Auf elektrische Überbrückung prüfen.
	Gesamtes Bauteil	⇒ Bauteil visuell auf Schäden kontrollieren.

Tab. 6-2 Zeitintervall Inspektion

As of: 2012-12-05
Revision: Release 1.2

Author: Franz Schuck GmbH
Editor: bitplant.de GmbH

Codeword: XML Source: 400: Formstücke
Created with: TeXML v.schuck-latex-121112

6.4 Verschleißteilwechsel und Reinigung

Um die Dichtheit zu gewährleisten darf der Isolierdichtsatz nur **EINMAL** verpresst werden!

Nach dem Lösen der Flanschverbindung neuen Isolierdichtsatz verwenden!



Voraussetzung

Werkzeuge und Hilfsmittel zum Verschleißteilwechsel sind:

- Drehmomentschlüssel
- Tabelle der Vorspannkkräfte und Drehmomente für Schrauben nach → Seite 7-3, Tab. 7-2
- Werkzeuge und Reinigungsmittel zum Entfernen von Belägen
- Spannungsmessgerät

Vorgehensweise

1. Anlage druck- und mediumfrei schalten und gegen unbeabsichtigtes Wiedereinschalten sichern.
2. Isolierflanschverbindung demontieren und Dichtflächen von Belägen reinigen.
3. Neuen Isolierdichtsatz einlegen.
Das Bauteil ist jetzt bereit zur Montage.
4. Bauteil justieren, Schrauben verkantungsfrei in die Flanschbohrungen einsetzen.
5. Schrauben mit Anziehdrehmoment gleichmäßig über Kreuz anziehen.
6. Elektrische Widerstandsprüfung mit $\geq 0,1 \text{ M}\Omega$ in trockenem Zustand durchführen.
7. Anlage mit Druck beaufschlagen und Schrauben nochmals nach dem ersten Warmgehen nachziehen.

As of: 2012-12-05
Revision: Release 1.2

Author: Franz Schuck GmbH
Editor: bitplant.de GmbH

Codeword: XML Source: 400: Formstücke
Created with: TeXML v.schuck-latex-121112

7 Anhang

7.1 Anziehreihenfolge für Flanschschrauben

Die Nummerierung der Schrauben gibt die Anziehreihenfolge wieder.

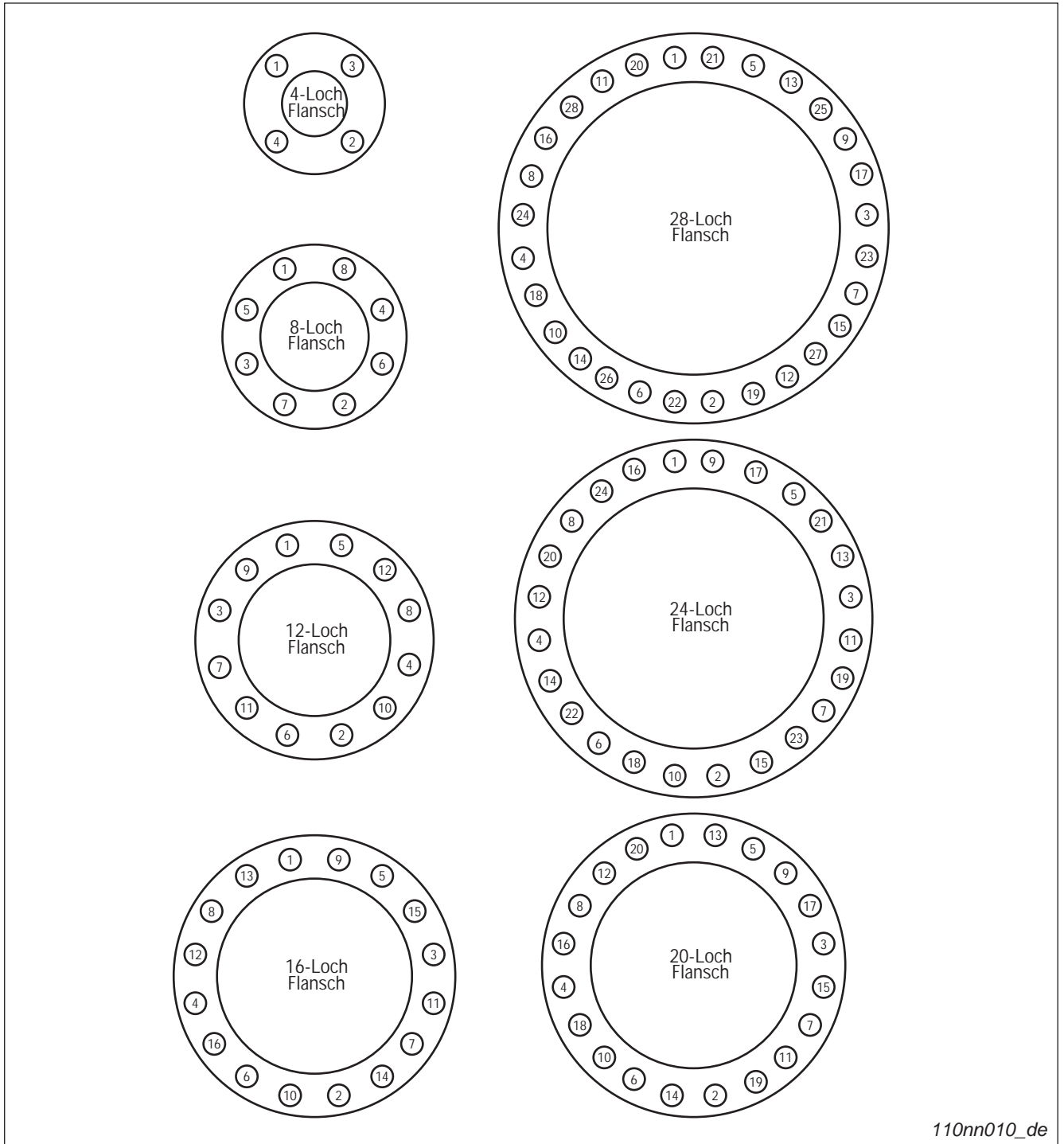


Fig. 7-1 Anziehreihenfolge für Flanschschrauben

110nn010_de

As of: 2012-12-05
Revision: Release 1.2

Author: Franz Schuck GmbH
Editor: bitplant.de GmbH

Codeword: XML Source: 400: Formstücke
Created with: TeXML v.schuck-latex-121112

7.2 Umrechnungsfaktoren

Wert	Einheit	Umrechnungseinheit	Faktor
Länge	mm	in	0,03934
	in	mm	25,4
	m	ft	3,28084
	ft	m	0,3048
Gewicht	kg	lb	2,204622
	lb	kg	0,453592
Druck	bar	psi	14,5035
	psi	bar	0,06895
	MPa	psi	145,035
	psi	MPa	0,006895
	bar	MPa	0,1
	MPa	bar	10
Temperatur	°C	°F	$1,8 \text{ °C} + 32$
	°F	°C	$(\text{°F} - 32) \times 0,5556$
Volumen	cm ³	in ³ (cubic inch)	0,06102
	in ³ (cubic inch)	cm ³	16,387

Tab. 7-1 Umrechnungsfaktoren

As of: 2012-12-05
Revision: Release 1.2

Author: Franz Schuck GmbH
Editor: bitplant.de GmbH

Codeword: XML Source: 400: Formstücke
Created with: TeXML v.schuck-latex-121112

7.3 Vorspannkkräfte und Drehmomente

Vorspannkkräfte und Drehmomente für Schraubenbolzen aus 42CrMo₄ für Isolierflanschverbindungen.

Größe/Size	Vorspannkraft (kN)	Drehmoment (Nm)
M 12	16,9	37
M 16	32	90
M 20	50	177
M 22	62	242
M 24	72	308
M 27	95	448
M 30	115	606
M 33	144	830
M 36	168	1060
M 39	203	1380
M 42	232	1700
M 45	269	2120
M 48	306	2570
M 52	366	3310
M 56	423	4120
M 60	495	5130

Tab. 7-2 Vorspannkkräfte und Drehmomente

As of: 2012-12-05
Revision: Release 1.2

Author: Franz Schuck GmbH
Editor: bitplant.de GmbH

Codeword: XML Source: 400: Formstücke
Created with: TeXML v.schuck-latex-121112

7.4 Berechnungsformel zur Bestimmung des Kohlenstoffäquivalent (CEV)

Um eine Aufhärtung beim Schweißen in den Übergangszonen zu verhindern müssen die Schweißenden u.a. in Abhängigkeit vom Kohlenstoffäquivalent vorgewärmt werden.

7.4.1 Berechnungsformel (Standard)

Die Berechnungsformel gilt für Stähle mit folgender Zusammensetzung:

- Kohlenstoff **C**: bis 0,22%
- Mangan **Mn**: bis 1,6%
- Chrom **Cr**: bis 1,0%
- Nickel **Ni**: bis 3,5%
- Molybdän **Mo**: bis 0,6%
- Kupfer **Cu**: bis 1,0%

Die Berechnungsformel für Stähle der oben aufgeführten Zusammensetzung lautet:

$$CEV = C + \frac{\% Mo}{4} + \frac{\% Cr}{5} + \frac{\% Mn}{6} + \frac{\% Ni}{15} + \frac{\% P}{2} + \frac{\% Si}{4} + \frac{\% V}{5} + \frac{\% Cu}{13} \%$$

Carbon Equivalent

Fig. 7-2 Zusammensetzung des Stahls und resultierende Berechnungsformel

Vorwärmtemperatur in Abhängigkeit von Kohlenstoffäquivalent, Schweißzusatz, Erzeugnisdicke, Wasserstoffgehalt und Wärmeeinbringung im Einzelfall mit der Schweißaufsicht abstimmen!



Folgende Temperatur wird nach dem Ermitteln des CEV-Werts empfohlen:

CEV [%]	Empfohlene Temperatur zum Vorwärmen [°C]
≤ 0,45	bis 100 °C
0,45 – 0,60	150 – 250 °C

Tab. 7-3 Empfohlene Temperatur zum Vorwärmen

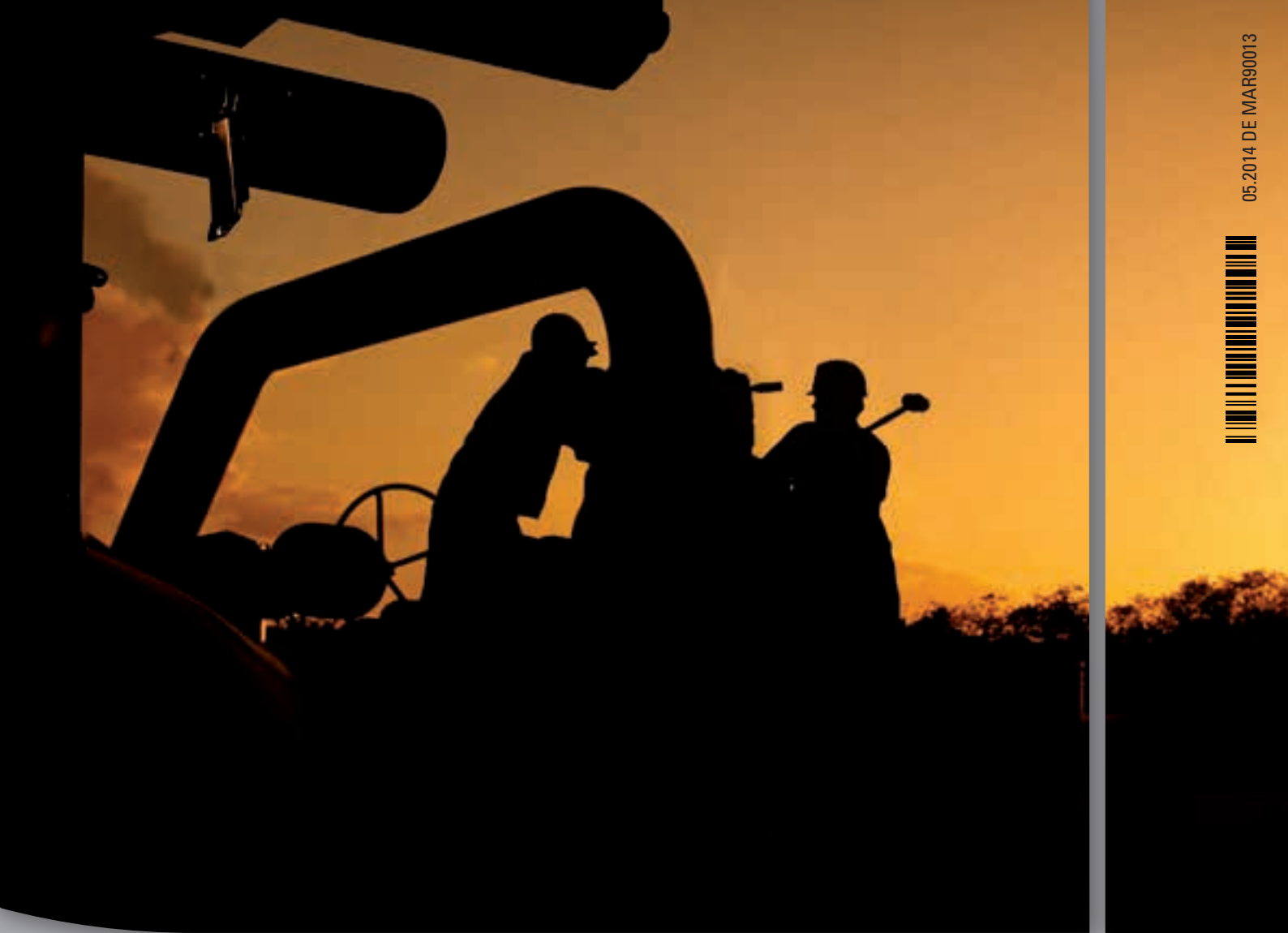
7.4.2 Berechnungsformel für Stähle anderer Zusammensetzung

Bei Verwendung von Stählen außerhalb oben genannter Zusammensetzung die Wärmeeinbringung im Einzelfall mit der Schweißaufsicht abstimmen.

As of: 2012-12-05
Revision: Release 1.2

Author: Franz Schuck GmbH
Editor: bitplant.de GmbH

Codeword: XML Source: 400: Formstücke
Created with: TeXML v.schuck-latex-121112



SCHUCK GROUP
Franz Schuck GmbH
Daimlerstraße 5-7
89555 Steinheim, Deutschland
Fon +49. (0) 7329. 950 -0
Fax +49. (0) 7329. 950 -161
info@schuck-group.com
www.schuck-group.com

In über 50 Ländern, mit 5 internationalen Niederlassungen und über 40 Jahren Erfahrung fertigen und vertreiben wir Komponenten zur Verbindung von Rohrleitungssystemen.

Sie möchten mehr zu einem bestimmten Produkt erfahren? Rufen Sie uns an oder besuchen Sie uns auf unsere Internetseite unter www.schuck-group.com.