

SCHUCK LEERROHRSYSTEM

Das universelle Komplettsystem für Gebäude ohne Keller – zum Nasseinbau von Hauseinführungen DN25 – DN50 mit Schuck Beto-Fix Plus

NEU-
entwicklung



DAS SYSTEM IM ÜBERBLICK

Das Schuck Leerrohrsystem für Hausanschlüsse ist speziell für das Vorverlegen von Leerrohrtrassen bei Gebäuden ohne Keller vorgesehen.

- Mineralisch beschichtetes Futterrohr für optimale Verbindung zur Bodenplatte
- Futterrohr auch innen beschichtet
- Für Nasseinbau einer flexiblen Hauseinführung
- Vormontierte Membran im Futterrohr als Abflusssperre
- Mindestverfüllhöhe von 150 mm in der Bodenplatte ist immer sichergestellt
- Starrer 90° Bogen zur diskussionslosen Einhaltung des Mindestbiegeradius
- Teleskoperdspieß und Ausrichtdeckel mit Libelle zur optimalen Ausrichtung
- Für Gebäude ohne Keller
- Zum Vorverlegen einer Leerrohrtrasse
- Einfaches System für ungeschultes Personal
- Leerrohr muss in sich **nicht** gasdicht sein
- Gasdichtes Mantelschutzrohr wird durch Hauseinführung sichergestellt
- Geeignet für Gas, Wasser, Strom und Telekom

SICHERE QUALITÄT

Das System ist ein neuartiges, reines Leerrohrsystem ohne weitere Funktionen. Es kann daher von ungeschultem Personal jederzeit verbaut werden, ohne dass sich Probleme bei der endgültigen Qualität abbilden. Denn: Das Leerrohrsystem selbst muss nicht gasdicht sein.

Die sensible medienführende Hauseinführung, mit integriertem gasdichtem Mantelschutzrohr, wird zu einem späteren Zeitpunkt von einem

Fachmann in das Leerrohrsystem eingebaut. Durch diesen fachmännischen Einbau ist die komplette Hauseinführung immer sicher verbaut und erfüllt alle Anforderungen und Regelwerke für Hauseinführungen.

Insbesondere das gasdichte Mantelrohr, welches bereits Werkseitig mit der Hauseinführung verschweißt und geprüft ist, hängt nicht von der Qualität vom Einbau des Leerrohrsystems durch dritte ab, da die Systeme völlig unabhängig voneinander funktionieren.

OPTIMALER NASSEINBAU

Die Innenseite des Futterrohrs ist wie die Außenseite mit einer hochwertigen mineralischen Beschichtung versehen und bietet somit die besten Voraussetzungen für einen Nasseinbau der Hauseinführung mit Schuck Beto-Fix. Um ein unkontrolliertes Abfließen beim Verguss zu verhindern ist zusätzlich eine Membran vorhanden, die den Ringraum zuverlässig nach unten hin abdichtet.

PRODUKTVORTEILE

- Universelles Komplettsystem für Gebäude ohne Keller
- Bauseitig flexibel erweiterbar
- DVGW zertifiziertes Futterrohr
- Klare Trennung der Funktionen, daher höchste Sicherheit
- System für Nasseinbau mit Schuck Beto-Fix Plus
- Verfügbar für Anschlüsse von DN25 bis DN50
- Vorgegebener Biegeradius
- Werkseitig verschweißtes und geprüftes Mantelschutzrohr an der Hauseinführung
- Bildungsunabhängig sichere Montage

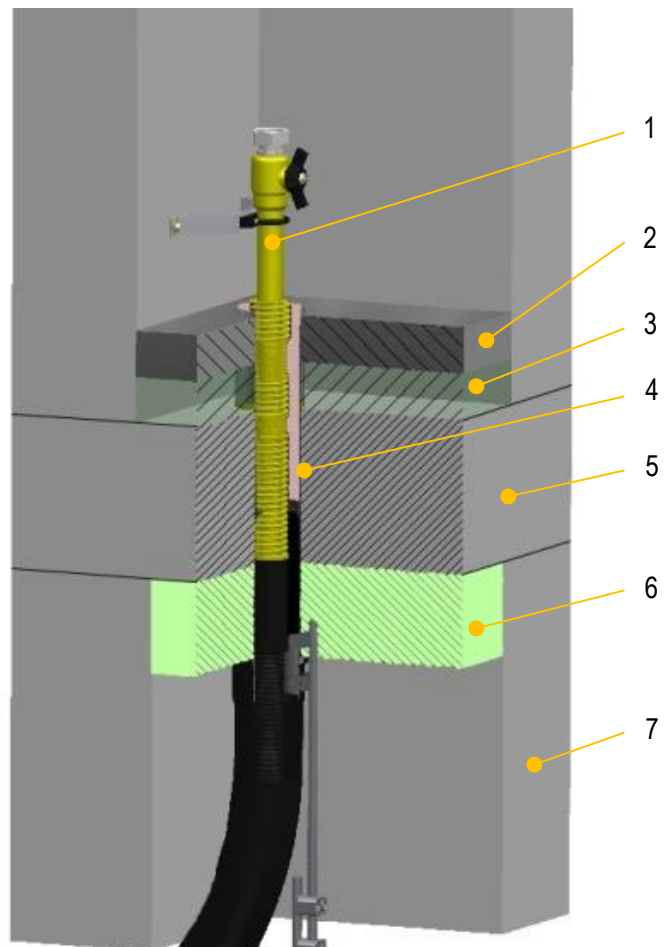
DAS SYSTEM FÜR DN 25 BIS DN 50

Das SCHUCK Leerrohrsystem ist in zwei Baugrößen verfügbar:

- Set D110 für DN 25 (Gas) bzw. DN 25 & DN 32 (Wasser)
 - Set D125 für DN 32 – DN 50 (Gas) bzw. DN 40 & DN 50 (Wasser)
- Ebenso können Kabel für Strom und Telekom eingeführt werden.

EIN SET BESTEHT JEWEILS AUS:

- Futterrohr mit Spezialbeschichtung und Membran
- Schutzdeckel mit Ausrichthilfe
- Rohrbogen 90° R600 bzw. R1000
- gasdichte Abschlussmanschette
- Teleskoperdspieß



- 1: Flexible Hauseinführung, eingegossen mit Schuck Beto-Fix Plus,
- 2: Estrich,
- 3 & 6: Dämmung,
- 4: Futterrohr mit Membran,
- 5: Bodenplatte,
- 7: Streifenfundament,
- 8: Teleskop-Erdspieß,
- 9: Rohrbogen, 10: Abschlussmanschette



IHR VORTEIL ALS BAUHERR:

Bestellen Sie Ihr Leerrohrsystem online in unserem Partnershop für Endkunden, Lieferung ganz bequem nach Hause oder auf die Baustelle:
www.schuck-leerrohrsystem.de