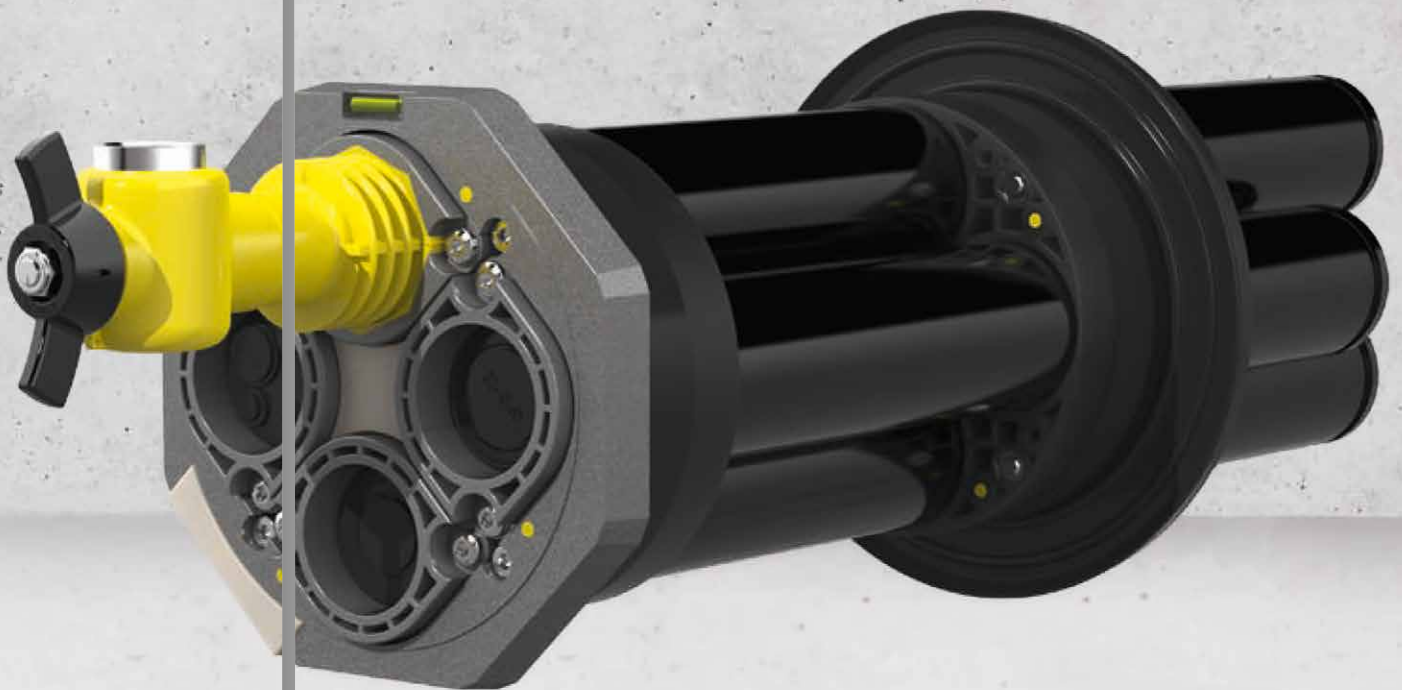
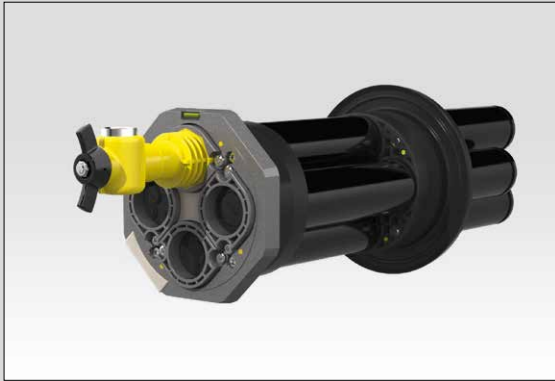


---

## SCHUCK MEHRSPARTENHAUSEINFÜHRUNG

Mehrspartenhauseinführung für unterkellerte  
und nicht unterkellerte Gebäude





### **WANDDURCHFÜHRUNG MSH POLYSAFE**

Mehrspartenhauseinführung für Gebäude mit Keller



### **BODENEINFÜHRUNG MSH FUBO-E SR**

Mehrspartenhauseinführung, Reihenausführung für Gebäude ohne Keller



### **BODENEINFÜHRUNG MSH FUBO-E**

Mehrspartenhauseinführung, runde Ausführung für Gebäude ohne Keller



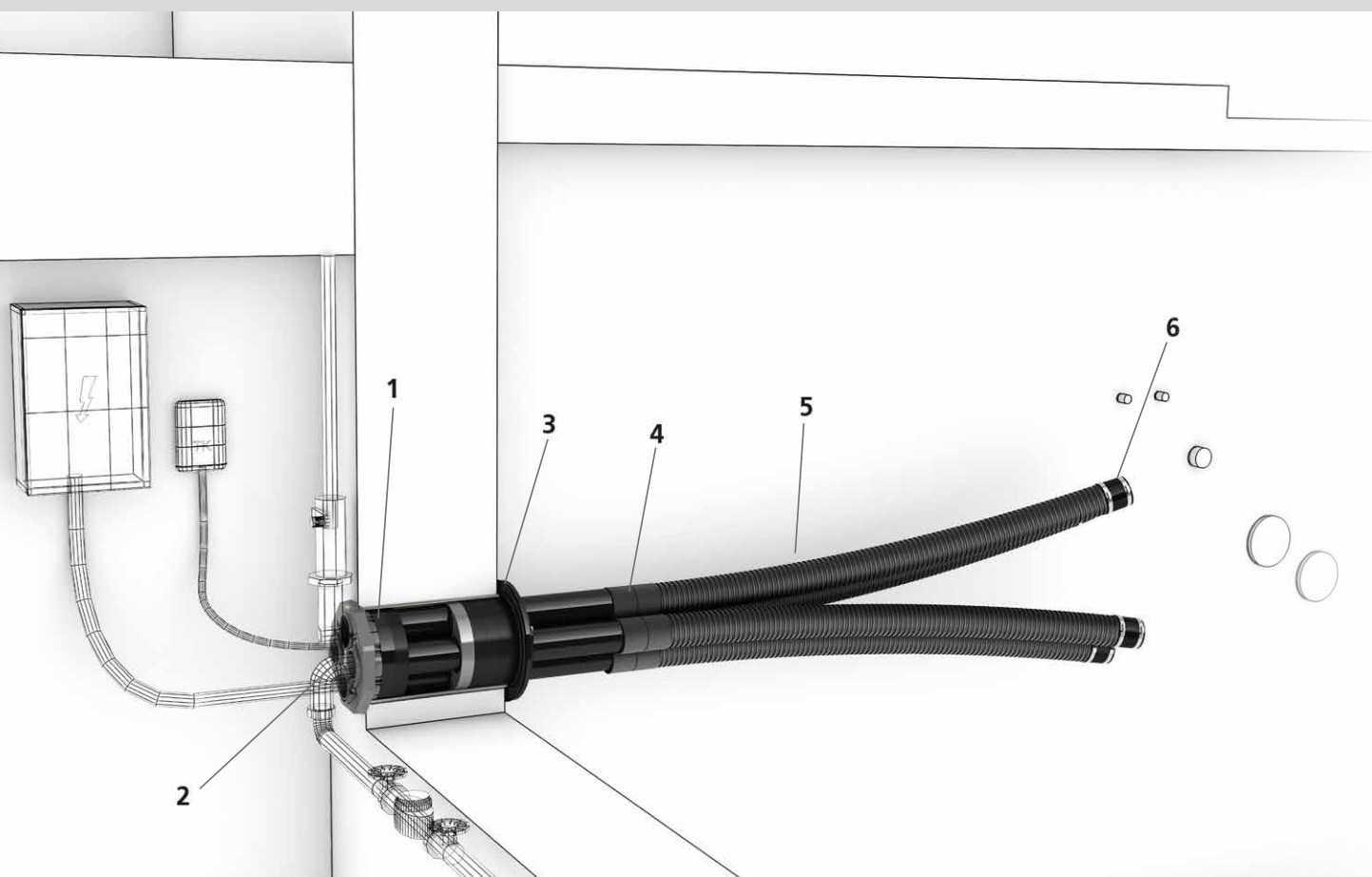
### **BODENEINFÜHRUNG LEERROHRSYSTEM LRS**

Einzelspartenhauseinführung für Gebäude ohne Keller

# SCHUCK MEHRSPARTENHAUSEINFÜHRUNG

## Mehrspartenhauseinführung für unterkellerte Gebäude

### MSH PolySafe



#### EIGENSCHAFTEN UND TECHNISCHE DATEN:

- » WU-Beton Beanspruchungsklasse 1, Beanspruchungsklasse 2
- » DIN 18533 W1.1-E, W1.2-E, W2.1-E (als Sonderausführung auch DIN 18533 W2.2-E)
- » prüfbare Sicherheit durch eingebaute Dichtheitsprüfvorrichtung
- » zum Einbau in Kernbohrungen oder Futterrohre  $\varnothing$ : 199 – 203 mm
- » Frontplatte mit integrierter Wasserwaage
- » optische Montagesicherheit durch eingebaute Kontrollöffnungen
- » durchgängige Schutzrohrverbindung bis zu den Hauptversorgungsleitungen an der Grundstücksgrenze möglich
- » DVGW-geprüft VP601
- » gas- und wasserdicht bis 1 bar

1. Innenabdichtung MSH PolySafe Grundvariante 1 oder 2
2. Spartendichtelemente: jede Sparte – Elektro, Gas, Wasser und Telekommunikation hat ihr spezifisches Dichtelement
3. Außendichtelement: je nach Beanspruchungsklasse, Bauart und Wandaufbau das passende Modul erhältlich
4. Rohranschlussmuffe zum Anschluss von Schutzrohren
5. Schutzrohr z.B. für nicht überbauten Bereich Kabuflex DN75
6. Manschettenstopfen zur Abdichtung am Ende des Schutzrohres

# SCHUCK MEHRSPARTENHAUSEINFÜHRUNG

## Mehrspartenhauseinführung für unterkellerte Gebäude

### MSH PolySafe

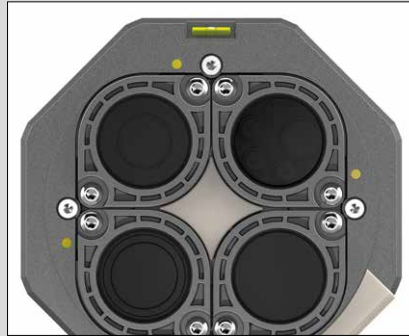


#### EIGENSCHAFTEN UND TECHNISCHE DATEN:

- » WU-Beton Beanspruchungsklasse 1, Beanspruchungsklasse 2
- » DIN 18533 W1.1-E, W1.2-E, W2.1-E (als Sonderausführung auch DIN 18533 W2.2-E)
- » Prüfbare Sicherheit durch eingebaute Dichtheitsprüfvorrichtung
- » Zum Einbau in Kernbohrungen oder Futterrohre  $\varnothing$ : 199 – 203 mm
- » Frontplatte mit integrierter Wasserwaage
- » Optische Montagesicherheit durch eingebaute Kontrollöffnungen
- » Durchgängige Schutzrohrverbindung bis zu den Hauptversorgungsleitungen an der Grundstücksgrenze möglich
- » DVGW-geprüft VP601
- » Gas- und wasserdicht bis 1 bar
- » Je nach Anwendung verschiedene Dicht- und Isolierwerkstoffe verfügbar



Innenabdichtung – robustes Vollgummi-dichtelement, Dichtbreite 30 mm oder 60 mm



Libelle zur Feinjustierung, je nach Einbausituation flexibel einsetzbar



Eingebaute Dichtheitsprüfung für maximale Einbausicherheit



Optische Montagesicherheit durch eingebaute Kontrollöffnungen



Universalabdichtungen für die Sparten Wasser, Telekommunikation, Elektro und Gas

## MODULE:



Außendichteelement zur Abdichtung in WU-Beton oder in Standard-Futterrohren



Außenflansch zur Einbindung vorhandener Gebäudeabdichtungen nach DIN 18533 -W2.1E



Kombiniertes Außendichteelement aus Modul 1 und 2 zur effizienteren Montage nach DIN 18533-W2.1E



Außendichteelement zur Abdichtung in Doppel- / Elementwänden



Kombiniertes Außendichteelement aus Modul 6 und 2 zur effizienteren Montage bei Doppel- / Elementwänden nach DIN 18533-W2.1-E

# SCHUCK MEHRSPARTENHAUSEINFÜHRUNG

## Mehrspartenhouseinführung für unterkellerte Gebäude




### MSH PolySafe

MSH PolySafe – Liefervarianten			
Bezeichnung	Beschreibung	Teile-Nr.	Abbildung
MSH PolySafe MG komplett	Komplettset montagefertig bestehend aus <b>MSH PolySafe Grundvariante 1 plus Modul 1</b> Innen- und Außenabdichtung – Dichtbreite 30 mm, zum Einbau in Futterrohren oder WU-Beton (Dichtheitsprüfung möglich), inklusive 3 Spartendichtelemente, Wasser (1/32/40/50), Elektro (1/20-34), Telekommunikation (1/13-21+ 3/7-13 + 1/5-13) und zugehörigem Schraubenset	MSH3100000800	
MSH PolySafe MG 60 komplett	Komplettset montagefertig bestehend aus <b>MSH PolySafe Grundvariante 2 plus Modul 6</b> Innenabdichtung – Dichtbreite 60 mm zum Einbau in Kernbohrung bei Doppel-Elementewände (Dichtheitsprüfung möglich), mit Außendichtelement Dichtbreite 90mm inkl. 3 Spartendichtelemente, Wasser (1/32/40/50), Elektro (1/20-34), Telekommunikation (1/13-21+ 3/7-13 + 1/5-13) und zugehörigem Schraubenset	MSH3100000809	
MSH PolySafe MF komplett	Komplettset montagefertig bestehend aus <b>MSH PolySafe Grundvariante 1 plus Modul 1.2</b> Innen- und Außenabdichtung – Dichtbreite 30 mm zum Einbau in Futterrohren oder betonierten Wänden (Dichtheitsprüfung möglich), mit Außendichtelement überdeckendem Flansch zur Einbindung vorhandener Gebäudeabdichtungen nach DIN 18533 W2.1-E, inklusive 3 Spartendichtelemente, Wasser (1/32/40/50), Elektro (1/20-34), Telekommunikation (1/13-21+ 3/7-13 + 1/5-13) und zugehörigem Schraubenset	MSH3200000800	
MSH PolySafe MF 60 komplett	Komplettset montagefertig bestehend aus <b>MSH PolySafe Grundvariante 2 plus Modul 6.2</b> Innenabdichtung – Dichtbreite 60 mm, zum Einbau in Kernbohrung bei Doppel-Elementewände (Dichtheitsprüfung möglich*), mit Außendichtelement Dichtbreite 90mm mit überdeckendem Flansch zur Einbindung vorhandener Gebäudeabdichtungen nach DIN 18533 W2.1-E, inklusive 3 Spartendichtelemente, Wasser (1/32/40/50), Elektro (1/20-34), Telekommunikation (1/13-21+ 3/7-13 + 1/5-13) und zugehörigem Schraubenset	MSH3200000801	

### MSH PolySafe – Liefervarianten

Bezeichnung	Beschreibung	Teile-Nr.	Abbildung
<b>MSH PolySafe MV komplett</b>	Komplettset montagefertig für Nasseinbau Innenabdichtung – Dichtbreite 30 mm, zum Einbau in Kernbohrungen für alle Wandbeschaffenheiten (z.B. Mauerwerk, Ziegel, Porenbeton), inklusive vormontierter Quellbänder, kein Außenmodul notwendig, inklusive 3 Spartendichtelemente, Wasser (1/32/40/50), Elektro (1/20-34), Telekommunikation (1/13-21+ 3/7-13 + 1/5-13) und zugehörigem Schraubenset	MSH3300000800	
<b>MSH PolySafe GV1 komplett</b>	Grundvariante 1 Innenabdichtung – Dichtbreite 30mm. Zum Einbau in Futterrohre oder WU-Beton (Dichtheitsprüfung möglich), inklusive 3 Spartendichtelemente, Wasser (1/32/40/50), Elektro (1/20-34), Telekommunikation (1/13-21+ 3/7-13 + 1/5-13) und zugehörigem Schraubenset	MSH3100000801	
<b>MSH PolySafe GV2 60 komplett</b>	Grundvariante 2 Innenabdichtung – Dichtbreite 60mm. zum Einbau in Kernbohrung bei Doppel-Elementewände (Dichtheitsprüfung möglich*), inklusive 3 Spartendichtelemente, Wasser (1/32/40/50), Elektro (1/20-34), Telekommunikation (1/13-21+ 3/7-13 + 1/5-13) und zugehörigem Schraubenset	MSH3100000805	

### MSH PolySafe – Außenmodule ohne Gaseinführung

Bezeichnung	Beschreibung	Teile-Nr.	Abbildung
<b>MSH PolySafe M1</b>	Modul 1: Außendichtelement – Dichtbreite 30 mm, zur Abdichtung in WU-Beton oder Futterrohr	MSH3190000807	
<b>MSH PolySafe M2</b>	Modul 2: Ergänzungsmodul zu Modul 1 oder 6: Außenflansch zur Einbindung vorhandener Gebäudeabdichtungen nach DIN 18533 W2.1-E	MSH3290000800	
<b>MSH PolySafe M1.2</b>	Modul 1.2: Kombiniertes Außendichtelement aus Modul 1 und 2 – Dichtbreite 30 mm mit überdeckendem Flansch zur Einbindung vorhandener Gebäudeabdichtungen nach DIN 18533 W2.1-E	MSH3190000801	

# SCHUCK MEHRSPARTENHAUSEINFÜHRUNG

## Mehrspartenhauseinführung für unterkellerte Gebäude

### MSH Polysafe

#### MSH PolySafe – Außenmodule ohne Gaseinführung

Bezeichnung	Beschreibung	Teile-Nr.	Abbildung
MSH PolySafe M3	Modul 3: Dämmscheibe, Ø 320/199 mm, zum Einsetzen in vorhandene Perimeterdämmung	MSH3500000000	
MSH PolySafe M4	Modul 4: Fest-/Losflansch für Gebäude mit Dichtbahnen nach DIN 18533 W2.2-E	MSH2000000800	
MSH PolySafe M6	Modul 6: Außendichtelement zur Abdichtung in Kernbohrungen bei Doppel-/Elementwänden – Dichtbreite 90 mm	MSH3100000803	
MSH PolySafe M6.2	Modul 6.2: Außendichtelement – Dichtbreite 90 mm mit überdeckendem Flansch zur Einbindung vorhandener Gebäudeabdichtungen nach DIN 18533 W2.1-E, bei Doppel-/Elementwänden	MSH3190000802	

#### MSH PolySafe – Zubehör

Bezeichnung	Beschreibung	Teile-Nr.	Abbildung
Schuck-Beto-Fix	Schuck Beto-Fix zum Nasseinbau der MSH PolySafe MV VPE = 12 Beutel á 2 kg	90102100	
MSH PolySafe VVR	Verfüllvorrichtung zum Nasseinbau der MSH PolySafe MV (Vergussvariante)	MSH2190000003	
	Ersatzdichtscheibe	MSH2190000020	
MSH PolySafe VVR 45°	Verfüllvorrichtung zum Nasseinbau der MSH PolySafe MV (Vergussvariante)	MSH2190000004	
	Ersatzdichtscheibe	MSH2190000021	

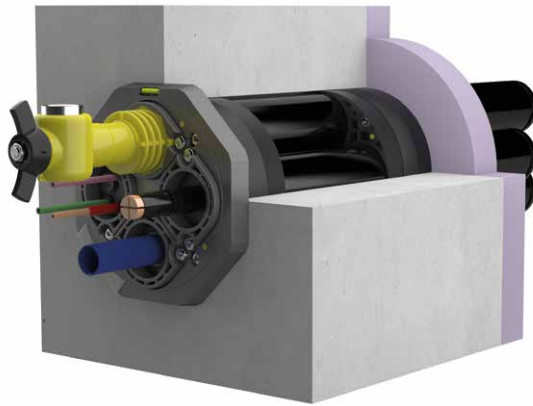
weiteres  
Zubehör  
ab Seite 14



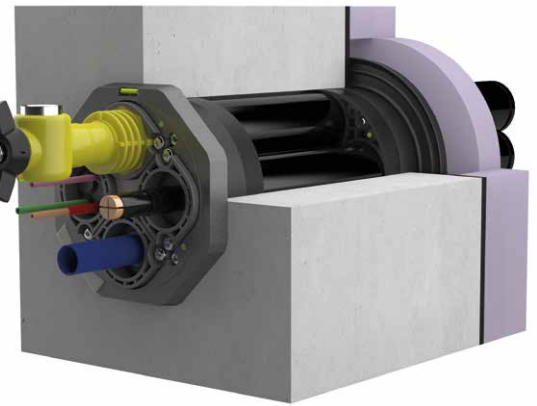
# SCHUCK MEHRSPARTENHAUSEINFÜHRUNG

## Einbau in gängige Wandaufbauten

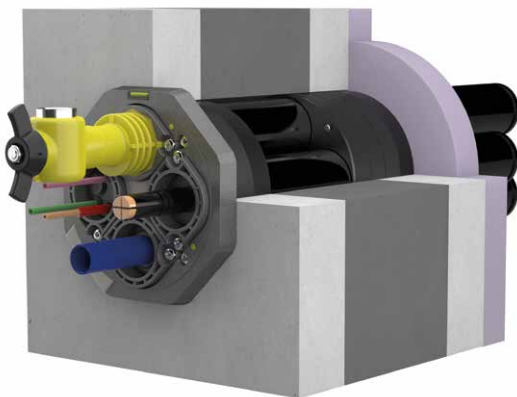
### Anwendung der Modultechnik



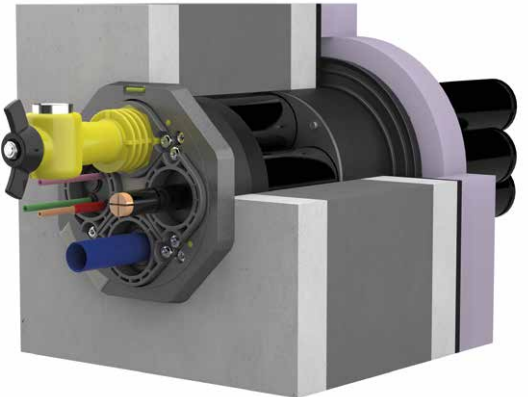
Betonierte Wand (WU-Beton) mit Perimeterdämmung  
MSH PolySafe MG komplett + Modul 3



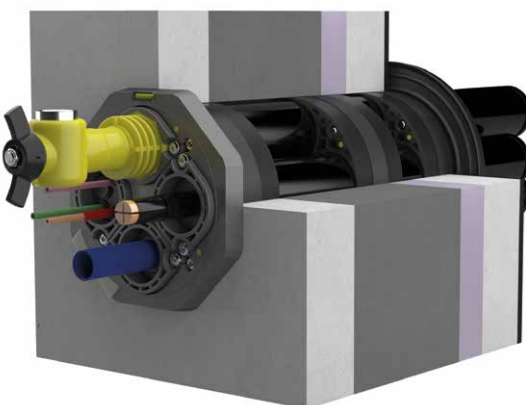
Betonierte Wand mit Außenabdichtung nach DIN 18533  
W2.1-E und Perimeterdämmung  
MSH PolySafe MF komplett+ Modul 3



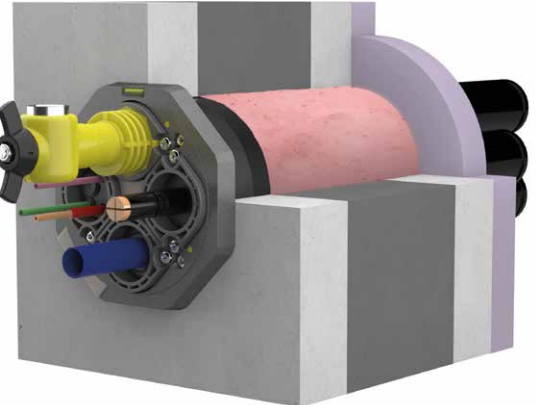
Doppel-/Elementwand mit Perimeterdämmung Außen  
MSH PolySafe MG 60 komplett+ Modul 3



Doppel-/Elementwand mit Außenabdichtung nach  
DIN 18533 W2.1-E und Perimeterdämmung Außen  
MSH PolySafe MF 60 komplett+ Modul 3



Doppel-/Elementwand mit Außenabdichtung nach  
DIN 18533 W2.1-E und Perimeterdämmung Innen  
MSH PolySafe GVI komplett+ Modul 1 und Modul 1.2



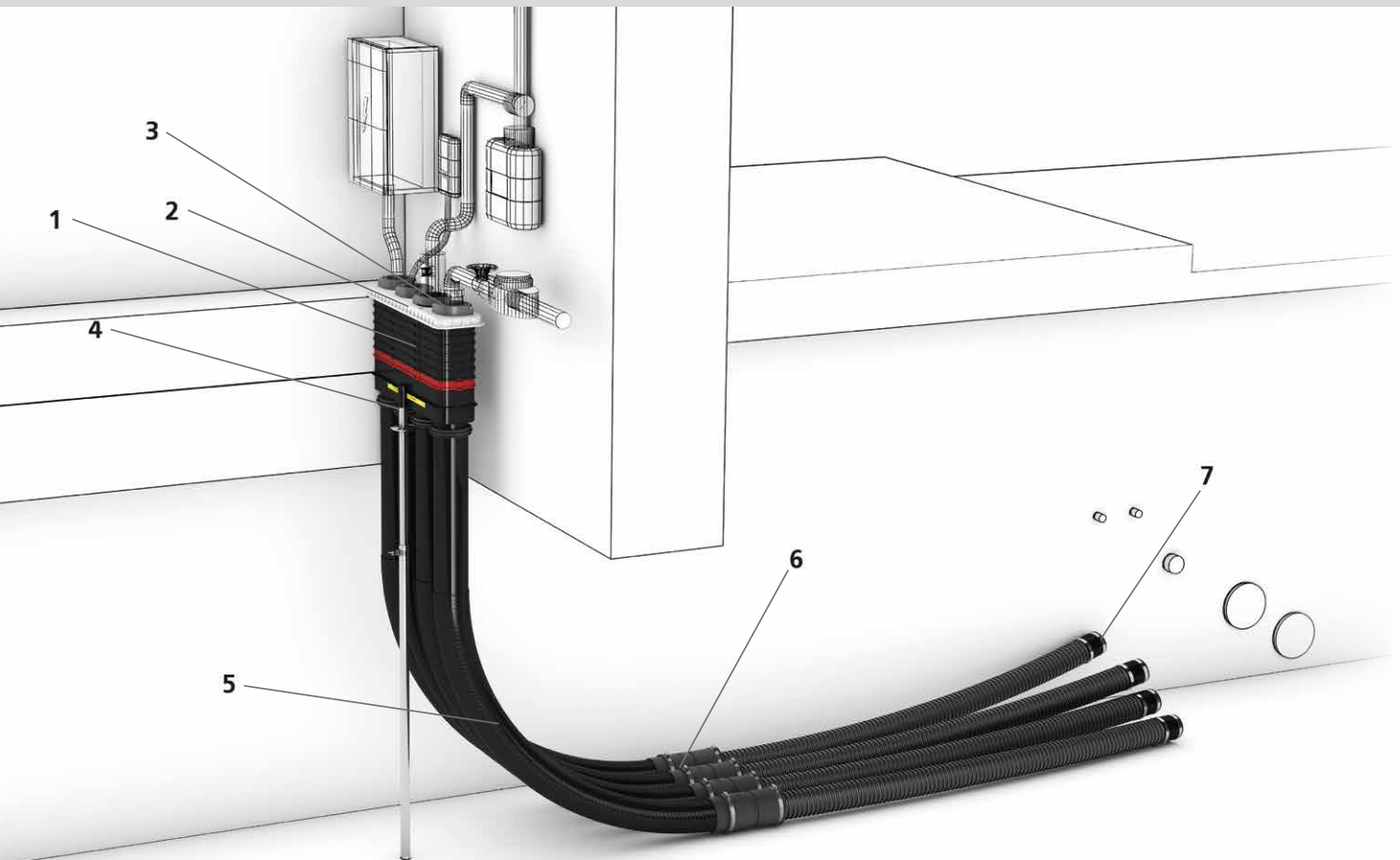
Beliebige Wand mit Perimeterdämmung  
außen oder innen  
MSH PolySafe MV komplett + optional Modul 4

\* Für eine Dichtheitsprüfung ist anstelle der Grundvariante 1 die Grundvariante 2 notwendig.

# SCHUCK MEHRSPARTENHAUSEINFÜHRUNG

## Mehrspartenhauseinführung für nicht unterkellerte Gebäude

### Bodeneinführung in Reihenanordnung



#### EIGENSCHAFTEN UND TECHNISCHE DATEN:

- » WU-Beton Beanspruchungsklasse 1, Beanspruchungsklasse 2
- » DIN 18533 W1.1-E Bodenfeuchte
- » Inklusive Aufstellvorrichtung
- » Grundkörper mit integrierter Wasserwaage (bei MSH FUBO-E-SR4)
- » Variable Höhenanpassung an das Fertigfußbodenniveau
- » DVGW-geprüft VP601
- » Gas- und wasserdicht bis 1 bar



1. Rohbauteil zum Einbetonieren in die Bodenplatte – mit Rahmensystem zur flexiblen Anpassung an das Fertigfußbodenniveau
2. Dichteinsatz
3. Spartendichtelement: jede Sparte – Elektro, Gas, Wasser und Telekommunikation hat ihr spezifisches Dichtelement
4. Wassersperrflansche sorgen für Längswasserdichtheit und sind zur Anpassung an das Fußbodenniveau variabel positionierbar
5. KES-Schlauchsystem mit Anschlussmanschette als überbaubares Schutzrohrsystem
6. Rohranschluss-/Adaptionsmanschette zur Schlauchverlängerung oder Anschluss eines Wellrohres für den nicht überbauten Bereich
7. Manschettenstopfen zur Abdichtung am Ende des Schutzrohres

# SCHUCK MEHRSPARTENHAUSEINFÜHRUNG

## Mehrspartenhauseinführung für nicht unterkellerte Gebäude

### Bodeneinführung in Reihenanordnung

#### MSH FUBO-E-SR4 und Dichteinsatz

Bezeichnung	Beschreibung	Maße (B x H) in mm	Teile-Nr.	Abbildung
MSH FUBO-E-SR4	Rohbauteil Reihenanordnung 4-fach und Aufstellvorrichtung zum Einbetonieren in die Bodenplatte	479 x 106	MSH3400000001	
MSH MBK-R4 komplett	Dichteinsatz: Einbau erfolgt im Rohbauteil MSH FUBO-E-SR4, inklusive 3 Spartendichtelemente, Wasser (1/32/40/50), Elektro (1/20-34), Telekommunikation (1/13-21+ 3/7-13 + 1/5-13) und zugehörigem Schraubenset	503 x 138	MSH3400000009	

#### MSH FUBO-E-R2, R3, R5 und Dichteinsätze

Bezeichnung	Beschreibung	Maße (B x H) in mm	Teile-Nr.	Abbildung
MSH FUBO-E-R2 MSH FUBO-E-R3 MSH FUBO-E-R5	Rohbauteil Reihenanordnung 4-fach und Aufstellvorrichtung zum Einbetonieren in die Bodenplatte 2-fach 3-fach 5-fach	242 x 117 363 x 117 605 x 117	MSH2400000003 MSH2400000002 MSH3400000002	
	Dichteinsatz: Einbau erfolgt im Rohbauteil MSH FUBO-E-SR, inklusive Schraubenset für Spartendichtelemente			
MSH MB-R2	2-fach; ohne Dichtelemente	238 x 120	MSH3400000007	
MSH MB-R3 komplett	3-fach; inkl. 3 Spartendichtelemente, Wasser (1/32/40/50), Elektro (1/20-34), Telekommunikation (1/13-21+ 3/7-13 + 1/5-13) und zugehörigem Schraubenset	359 x 120	MSH3400000008	
MSH MB-R5 komplett	5-fach; inkl. 5 Spartendichtelemente, 3 x Wasser (1/32/40/50), Elektro (1/20-34), Telekommunikation (1/13-21+ 3/7-13 + 1/5-13) und zugehörigem Schraubenset	600 x 120	MSH3400000010	

weitere  
Zubehör  
ab Seite 14

---

# SCHUCK MEHRSPARTENHAUSEINFÜHRUNG

Mehrspartenhauseinführung für nicht unterkellerte Gebäude

Bodeneinführung rund





## EIGENSCHAFTEN UND TECHNISCHE DATEN:

- » WU-Beton Beanspruchungsklasse 1, Beanspruchungsklasse 2
- » DIN 18533 W1.1-E Bodenfeuchte
- » Inklusive Aufstellvorrichtung
- » Variable Höhenanpassung an das Fertigfußbodenniveau
- » DVGW-geprüft VP601
- » Gas- und wasserdicht bis 1 bar

# SCHUCK MEHRSPARTENHAUSEINFÜHRUNG

## Mehrspartenhauseinführung für nicht unterkellerte Gebäude

### MSH

MSH FUBO-E UND DICHTEINSATZ				
Bezeichnung	Beschreibung	Maße (B x H) in mm	Teile-Nr.	Abbildung
MSH FUBO-E	Rohbauteil runde Ausführung und Aufstellvorrichtung zum Einbetonieren in die Bodenplatte	230 x 230	MSH2400000000	
MSH MBK komplett	Dichteinsatz: Einbau erfolgt im Rohbauteil MSH FUBO-E, inklusive 3 Spartendichtelemente, Wasser (1/32/40/50), Elektro (1/20-34), Telekommunikation (1/13-21+ 3/7-13 + 1/5-13) und zugehörigem Schraubenset	230 x 230	MSH3400000800	


weitere  
**Zubehör**  
ab Seite 14

# SCHUCK MEHRSPARTENHAUSEINFÜHRUNG

## Wand- und Bodeneinführungen

### Zubehör

#### Zubehör – Schlauchsysteme

Bezeichnung	Beschreibung	Länge (mm)	Teile-Nr.:	Abbildung
KES78-KMR82-V/2000	Kabeleinführungssystem: mechanisch stabiler Druck- schlauch, Øi 78 mm, inklusive Rastmuffe Leerrohrsystem für überbaute Bereiche	2.000	MSHKES0140802	
KES78-KMR82-V/3000		3.000	MSHKES0150801	
KES78-KMR82-V/4000		4.000	MSHKES0200801	
KES78-KMR82-V/5000		5.000	MSHKES0250801	
KES78-KMR82-V/6000		6.000	MSHKES0300801	
KES78-KMR82-V/8000		8.000	MSHKES0310801	
KES78-KMR82-V/10000		10.000	MSHKES0320801	
KES78-KMR82-V/15000		15.000	MSHKES0330801	
KES78-KMR82-V/25000		25.000	MSHKES0340801	
Hateflex 14078	Spiralschlauch für Haus- einführungen mechanisch stabiler Druckschlauch, Øi 78 mm. Leerrohrsystem für überbaute Bereiche, Ring- bundware à 25 m		MSHHATEFLEX251	





#### Zubehör – Rohranschluss

Bezeichnung	Beschreibung	Teile-Nr.:	Abbildung
KES-M 78	Rohranschluss-/Verlängerungs- manschette zum Anschluss oder zur Verlängerung von Schutzrohren Øa 75 – 90 mm	MSH0090000804	
	Set mit 4 Manschetten	MSH0090000802	
Adapter i 75 – a 82,5	Übergangsstück mit Rastmuffe zur Adaption ESH und MSH PolySafe mit Kabeleinführungssystem KES78- KMR82-V/X	MSH0090000806	
Rohranschluss-Set 4-teilig	Rohranschluss-Set passend für Kabuflex/Unicor DN75	MSH0090000805	
Rohranschluss-Set 16-teilig	Rohranschluss-Set 4-fach passend für Kabuflex/Unicor DN75	MSH5000000007	

# SCHUCK MEHRSPARTENHAUSEINFÜHRUNG

## Wand- und Bodeneinführungen

### Zubehör

Zubehör – Spartendichtelemente			
Bezeichnung	Beschreibung	Teile-Nr.:	Abbildung
PolySafe WD 1/32/40/50	Spartendichtelement für Wasser*	MSH3299000810	
PolySafe ED 1/20-34	Spartendichtelement für Elektro*	MSH3099000810	
PolySafe KD 1/13-21 + 3/7-13 + 1/5-13	Spartendichtelement für Kommunikation*	MSH3399000811	
MS-Schuck-DN25	Montageset Gas* für Schuck-HEK DN25 Zur nachträglichen Montage auf eine Schuck Gashauseinführung DN25	MSH3090000862	
PolySafe ED/KD 1/26-30 + 3/5-8 + 2/7-13	Spartendichtelement Elektro/Kommunikation	MSH0090000832	
PolySafe ED 1/26-29, 36-39, 43-46, 48-51	Spartendichtelement Elektro	MSH3190000808	
WD/ED 1/32-34, 40, 43-2/7, 10-13	Spartendichtelement Wasser/Elektro	MSH3299000812	

\*Artikel sind Standard

# SCHUCK MEHRSPARTENHAUSEINFÜHRUNG

## Wand- und Bodeneinführungen


### Zubehör

Zubehör – Spartendichtelemente			
Bezeichnung	Beschreibung	Teile-Nr.:	Abbildung
PolySafe WD 1/63	Spartendichtelement Wasser	MSH3299000811	
PolySafe D0	Blinddichtelement zur Blindabdichtung nicht belegter Sparten	MSH3090000808	






ZUBEHÖR – MANSCHETTENSTOPFEN UND GASABSCHLUSSSTOPFEN			
Bezeichnung	Beschreibung	Teile-Nr.:	Abbildung
MSH PolySafe Zubehör Set 1	Manschettenstopfen-Set für Mehrspartenhauseinführungen, inklusive Gasabschlussstopfen	MSH2099100812	
MS78-U 1/24-52	Universal-Manschettenstopfen für Wasser und Elektro	MSH2099000812	
MS78-K 1/13-21+ 3/7-13+1/5-13	Universal-Manschettenstopfen für Kommunikationsleitungen	MSH2399000811	
MS78-EW 1/24-40+3/7-12	Universal-Manschettenstopfen für Wasser/Elektro und Kommunikation	MSH2099000814	
GS 63-70-78/32-40-50	Universal-Gasabschlussstopfen	MSH2090000010	
MS78-D0	Manschettenstopfen Blindabdichtung für nicht belegte Sparten	MSH2099000811	



**Zubehör – Universelles Futterrohr**

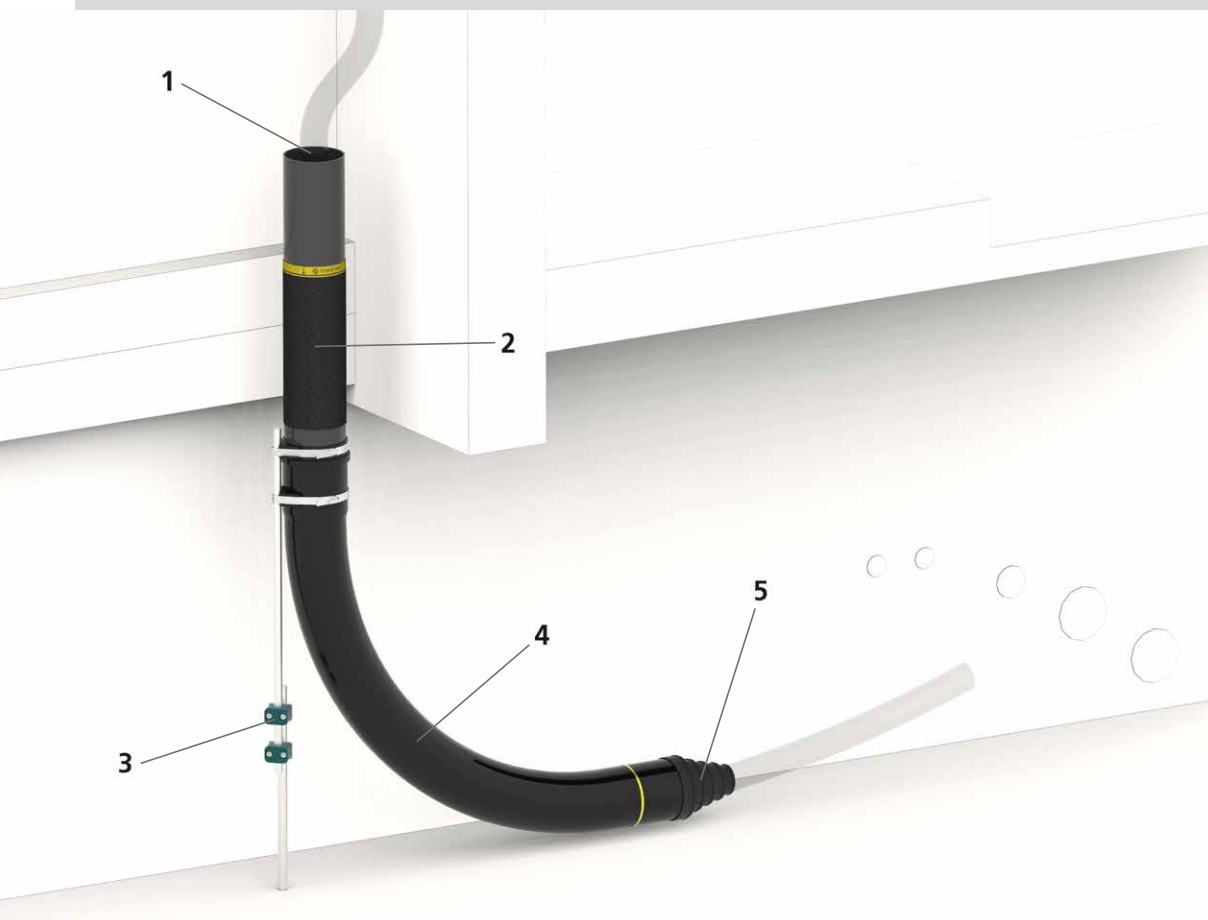
Bezeichnung	Beschreibung	Teile-Nr.:	Abbildung
UFR 200/200	Universelles Futterrohr mit Anspachtel- flansch zur Anbindung von Gebäudeabdich- tungen nach DIN 18533 W2.1-E mit drei 3-Stegdichtungen, geeignet für den Einbau in allen Wandarten inklusive Doppel-/Ele- mentwänden	MSH2000020099	
UFR 200/240		MSH2000025099	
UFR 200/300		MSH2000030099	
UFR 200/365		MSH2000036099	
UFR 200/400		MSH2000040099	

**Zubehör – Sonstiges Zubehör**

Bezeichnung	Beschreibung	Teile-Nr.:	Abbildung
GML	Gleitmittel Inhalt 200 ml	MSH2090000040	
GMT	Gleitmittel Inhalt 150 ml speziell empfohlen für die Montage von MBK-Dichteinsätzen in den jeweiligen Grundkörpern	MSH2090000840	
DIGIT PPM MSH	Prüfpumpe DIGIT PPM mit digitalem Manometer für MSH PolySafe und MSH Fernwärme	MSH5000000003	
MSH/ESH Werkzeugset	Werkzeugset für Ein- und Mehrsparten-hauseinführungen	MSH5000000006	
DSM	Dämmscheibenmesser	MSH2090001050	

# SCHUCK LEERROHRSYSTEM

Das universelle Einspartensystem für Gebäude ohne Keller –  
zum Nasseinbau von Hauseinführungen DN25 – DN50 mit  
Schuck Beto-Fix Plus



1. Flexible Hauseinführung, eingegossen mit Schuck Beto-Fix Plus
2. Futterrohr mit Membran
3. Teleskop-Erdspieß,
4. Rohrbogen
5. Abschlussmanschette

## EIGENSCHAFTEN UND TECHNISCHE DATEN:

Das Schuck Leerrohrsystem für Hausanschlüsse ist speziell für das Vorverlegen von Leerrohrtrassen bei Gebäuden ohne Keller vorgesehen.

- » Mineralisch beschichtetes Futterrohr für optimale Verbindung zur Bodenplatte
- » Futterrohr auch innen beschichtet
- » Für Nasseinbau einer flexiblen Hauseinführung
- » Vormontierte Membran im Futterrohr als Abflusssperre
- » Mindestverfüllhöhe von 150 mm in der Bodenplatte ist immer sichergestellt
- » Starrer 90° Bogen zur definierten Einhaltung des Mindestbiegeradius
- » Teleskoperdspieß und Ausrichtdeckel mit Libelle zur optimalen Ausrichtung
- » Für Gebäude ohne Keller
- » Zum Vorverlegen einer Leerrohrtrasse
- » Einfachstes System für ungeschultes Personal
- » Leerrohr muss in sich nicht gasdicht verbunden werden
- » Gasdichtes Mantelschutzrohr wird durch Hauseinführung sichergestellt
- » Geeignet für Gas, Wasser, Strom und Telekom



Ausrichtdeckel für eine einfache Ausrichtung und gegen Verschmutzung im Bauverlauf



Optimale Führung der HEK durch großzügigen Platz und keine Störkanten



Sichere Verbindung zur Bodenplatte und zu Schuck Beto-Fix Plus



Dichter Abschluss gegen Eindringen von Schleichgas

#### EIN SET BESTEHT JEWEILS AUS:

- Futterrohr mit Spezialbeschichtung und Membran
- Schutzdeckel mit Ausrichthilfe
- Rohrbogen 90° R600 bzw. R1000
- gasdichte Abschlussmanschette
- Teleskoperdspieß

Komplett als Verpackungseinheit im handlichen Karton

Das SCHUCK Leerrohrsystem ist in zwei Baugrößen verfügbar:

- » Set D110 für DN 25 (Gas) bzw. DN 25 & DN 32 (Wasser)
- » Set D125 für DN 32 – DN 50 (Gas) bzw. DN 40 & DN 50 (Wasser)

Ebenso können Kabel für Strom und Telekom eingeführt werden.

#### PRODUKTVORTEILE


- » Universelles Komplettsystem für Gebäude ohne Keller
- » Bauseitig flexibel erweiterbar
- » DVGW zertifiziertes Futterrohr
- » Klare Trennung der Funktionen, daher höchste Sicherheit
- » System für Nasseinbau mit Schuck Beto-Fix Plus
- » Verfügbar für Anschlüsse von DN25 bis DN50
- » Vorgegebener Biegeradius
- » Werkseitig verschweißtes und geprüftes Mantelschutzrohr an der Hauseinführung
- » Bildungsunabhängig sichere Montage

# SCHUCK LEERROHRSYSTEM

## LRS

### Liefervarianten und Zubehör

Schuck Leerrohrsystem LRS – Liefervarianten			
Bezeichnung	Beschreibung	Teile-Nr.	Abbildung
Set LRS110	Komplettset mit Rohrbogen R600, Rohrdeckung ca.700mm	LRS0001	
Set LRS110-V	Komplettset für erhöhte Rohrdeckung mit Rohrbogen R600, Rohrdeckung ca.1300mm	LRS0012	
Set LRS125	Komplettset mit Rohrbogen R600, Rohrdeckung ca.700mm	LRS0002	
Set LRS125-1000	Komplettset mit Rohrbogen R1000, Rohrdeckung ca.1200mm	LRS0009	

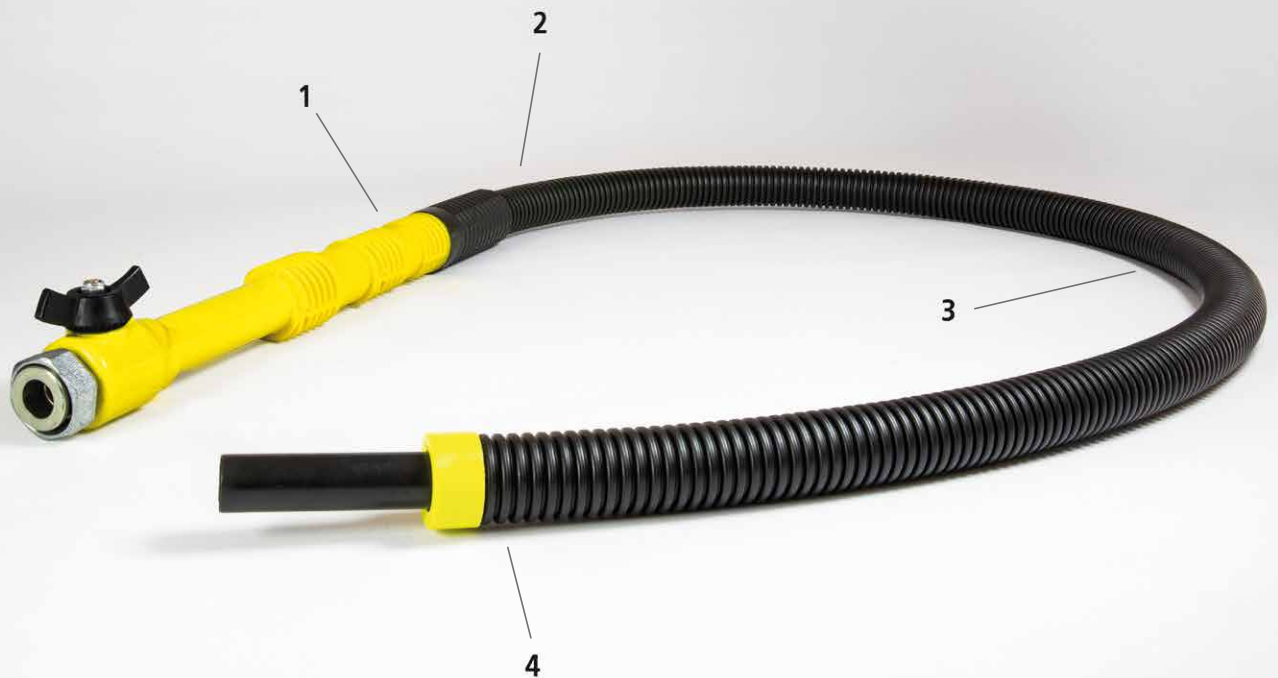
Schuck Leerrohrsystem LRS – Zubehör			
Bezeichnung	Beschreibung	Teile-Nr.	Abbildung
Einfüllvorrichtung Für LRS 110	Zum Aufstecken am Futterrohr und Eingießen mit Schuck Beto-Fix Plus	LRS0010	
Einfüllvorrichtung Für LRS 125	Zum Aufstecken am Futterrohr und Eingießen mit Schuck Beto-Fix Plus	LRS0011	
Fixiergabel DN25	Für RG66/60 zur Fixierung vor dem Vergiesen	LRS0014	
Fixiergabel DN40	Für RG80/75 zur Fixierung vor dem Vergiesen	LRS0016	
Fixiergabel DN50	Für RG95/90 zur Fixierung vor dem Vergiesen	LRS0015	
Tandem-Trockendichtelement	mit Anschlag für HSP DN25 /WHP DN25 und DN32 / RG66/60 Für LRS 110	TRODIDN02501	

**Schuck Leerrohrsystem LRS – Zubehör**

Bezeichnung	Beschreibung	Teile-Nr.	Abbildung
Tandem-Trockendichtelement	mit Anschlag und Verdrehsicherung für HSP DN32 und DN40 / WHP DN40 / RG80/75 Für LRS 125	TRODIDN04001	
Tandem-Trockendichtelement	mit Anschlag und Verdrehsicherung für WHP DN50 / RG95/90 nicht für Gas geeignet Für LRS 125	TRODIDN05002	
Trockendichtelement 100/32	ohne Anschlag Für Leitungen Ø 32 mm Für LRS 110	40000020652	
Trockendichtelement 100/40	ohne Anschlag Für Leitungen Ø 40 mm Für LRS 110	40000020653	
Set Trockendichtelement 117/50	inkl. Adapterring Für Leitungen Ø 50 mm Für LRS 125	40000020654	
Set Trockendichtelement 117/63	inkl. Adapterring Für Leitungen Ø 63 mm Für LRS 125	40000020656	
Trockendichtelement 100/18-65	Für Leitungen Ø 18 - 65 mm stufenlos einstellbar Für LRS 110	40000020657	
Trockendichtelement KOMBI 100 / 1x25/32/40 + 3x6-18	Für vier Leitungen Für LRS 110	40000020658	
Trockendichtelement KOMBI 100 / 1x24-44 + 4x7-12	Für vier Leitungen Für LRS 110	40000020659	
Trockendichtelement KOMBI 100 / 4x8-30	Für vier Leitungen (Kunststoffplatten) Für LRS 110	40000020660	
Stufenmanschette Typ AST 125/25	gegen Eindringen von Schleichgas ins Leerrohrsystem, inkl. zwei Spannbänder, für LRS 110 und 125	LRS0017	

# SCHUCK GASHAUSEINFÜHRUN TYP HSP- SLIMFLEX

Die Hauseinführung für Mehrsparten in Gebäuden ohne Keller






## EIGENSCHAFTEN UND TECHNISCHE DATEN:

- » Ausführung speziell für die Anwendung in Mehrspartenhauseinführungen für Gebäude ohne Keller
- » Werkseitig gasdicht angeschweißtes und geprüftes Mantelschutzrohr nach G459-1
- » Ermöglicht gewaltfreies Einführen in eng gebogene Leerrohre
- » Hochflexibles Medienrohr darf bis zu einem Radius von 350mm gebogen werden
- » Kurzes Übergangsstück Stahl-PE verkeilt nicht
- » Einhaltung aller Normvorgaben
- » Normkonformer Einbau trotz bauseitig ggf. unzureichender Vorarbeit
- » Universallösung für Kundenseitig vorverlegte Rohrsysteme

1. Kurzer starrer Teil
2. Werkseitig angeschweißtes und geprüftes Mantelschutzrohr
3. Hochflexibler Edelstahlwellschlauch
4. Kompakter Stahl-PE-Übergang

## Schuck Hauseinführung Typ HSP-SLIMFLEX flexibel

Bezeichnung	Beschreibung	Länge (mm)	Gewinde Rp	Teile-Nr. mit KN	Teile-Nr. mit FI	Abbildung
HSP-SLIMFLEX-PE-SKDGTN	ausgangsseitig Durchgangskugelhahn mit Innengewinde DIN EN 10226-1	2.500	1"	HSP-SLIMFLEX.0003	HSP-SLIMFLEX.0004	
		3.500	1"	HSP-SLIMFLEX.0005	HSP-SLIMFLEX.0006	
		6.500	1"	HSP-SLIMFLEX.0007	HSP-SLIMFLEX.0008	
		10.500	1"	HSP-SLIMFLEX.0009	HSP-SLIMFLEX.0010	
HSP-SLIMFLEX-PE-SKDRV4GTN	ausgangsseitig Durchgangskugelhahn mit Reglerverschraubung DIN EN 10242 mit lösbarer Überwurfmutter	2.500	1 1/2"	HSP-SLIMFLEX.0011	HSP-SLIMFLEX.0012	
		3.500	1 1/2"	HSP-SLIMFLEX.0013	HSP-SLIMFLEX.0014	
		6.500	1 1/2"	HSP-SLIMFLEX.0015	HSP-SLIMFLEX.0016	
		10.500	1 1/2"	HSP-SLIMFLEX.0017	HSP-SLIMFLEX.0018	
HSP-SLIMFLEX-PE-SKDFGTN	ausgangsseitig Durchgangskugelhahn mit Festflansch DIN EN 1092-1 / 11 / B1-PN 16	2.500		HSP-SLIMFLEX.0019	HSP-SLIMFLEX.0020	
		3.500		HSP-SLIMFLEX.0021	HSP-SLIMFLEX.0022	
		6.500		HSP-SLIMFLEX.0023	HSP-SLIMFLEX.0024	
		10.500		HSP-SLIMFLEX.0025	HSP-SLIMFLEX.0026	

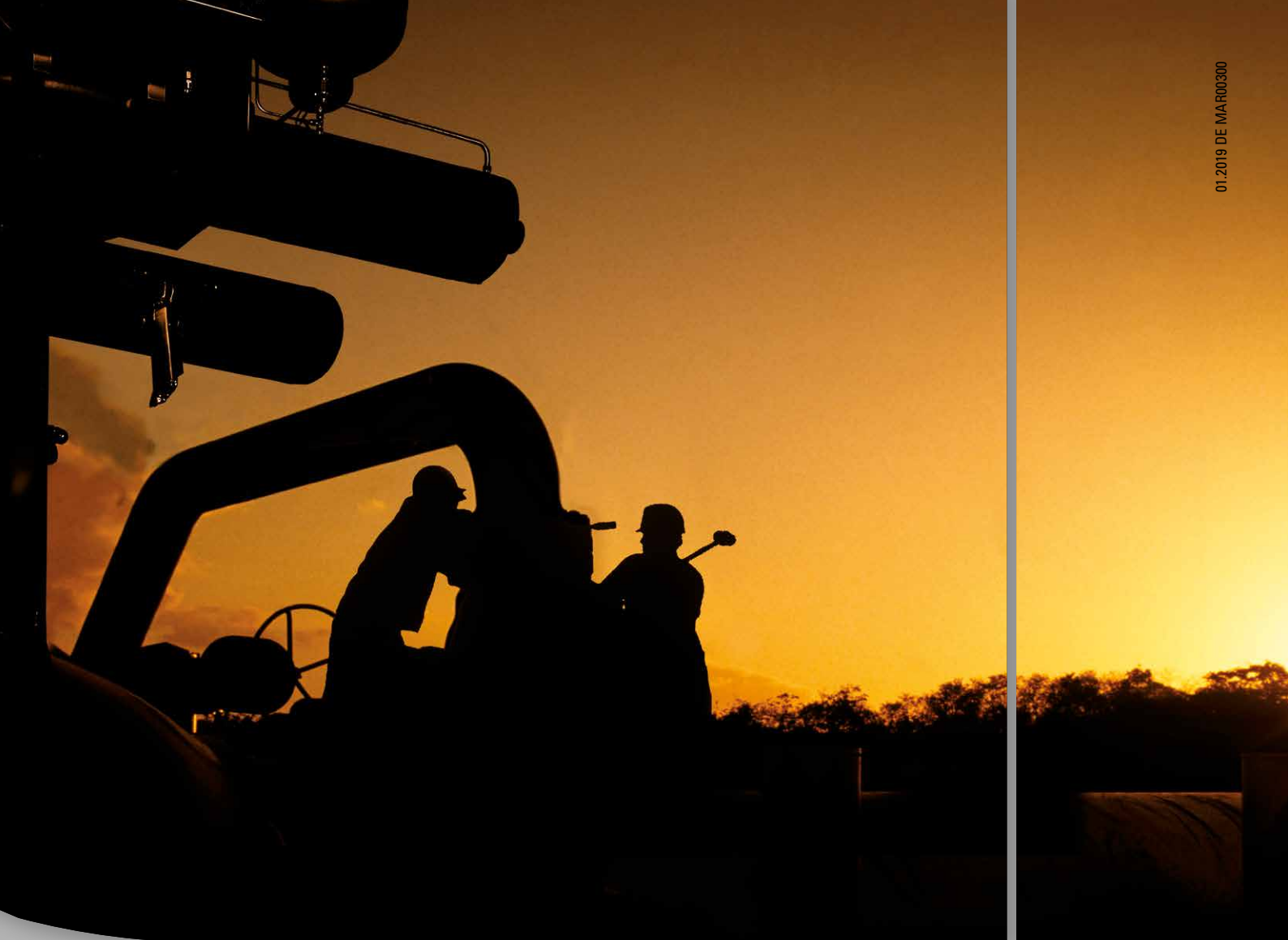
kompakte Ausführung; nur in DN25 mit Durchgangskugelhahn lieferbar; eingangsseitig PE-Anschweißende PE100 SDR11 schwarz; Hochflexibel, Werkstoff Medienrohr Edelstahlwellschlauch, mit flexiblem Mantelschutzrohr nach G459-1 u. VP601, werkseitig geprüft

Bestellen Sie das passende Montageset „MS-Schuck-DN25“ auf Seite 15 gleich mit!

Weitere passende Hauseinführungen finden Sie in unserem Prospekt „SCHUCK Gashauseinführungen“

<http://bit.ly/HSPHS>





## SCHUCK GROUP

Franz Schuck GmbH  
Daimlerstraße 5-7  
89555 Steinheim, Deutschland

Fon +49. (0) 7329. 950-0  
Fax +49. (0) 7329. 950-161

info@schuck-group.com  
www.schuck-group.com

In über 50 Ländern, mit 5 internationalen Niederlassungen und über 40 Jahren Erfahrung fertigen und vertreiben wir Komponenten zur Verbindung von Rohrleitungssystemen.

Sie möchten mehr zu einem bestimmten Produkt erfahren?  
Rufen Sie uns an oder besuchen Sie uns auf unserer Internetseite unter [www.schuck-group.com](http://www.schuck-group.com).